

备案号: J2584—2018

中华人民共和国化工行业标准



HG/T 20696—2018

代替 HG/T 20696—1999

纤维增强塑料化工设备技术规范

Technical code of reinforced plastics equipment
for chemical industry

2018-07-04 发布

2019-01-01 实施

中华人民共和国工业和信息化部 发布

中华人民共和国化工行业标准

纤维增强塑料化工设备技术规范


**Technical code of reinforced plastics equipment
for chemical industry**

HG/T 20696—2018

主编单位：中国五环工程有限公司

批准部门：中华人民共和国工业和信息化部

实施日期：2019年1月1日

 北京科学技术出版社

中华人民共和国工业和信息化部

公告

2018年 第36号

工业和信息化部批准《V型球阀》等183项行业标准（标准编号、名称、主要内容及实施日期见附件1），其中机械行业标准95项、制药装备行业标准5项、汽车行业标准11项、航空行业标准7项、船舶行业标准4项、化工行业标准8项、石化行业标准15项、冶金行业标准3项、黄金行业标准7项、轻工行业标准20项、包装行业标准1项、电子行业标准7项；批准《TD-LTE数字蜂窝移动通信网 终端设备技术要求（第一阶段）》等3项通信行业标准修改单（见附件2），现予公布。行业标准修改单自发布之日起实施。

附件：3项化工行业工程建设标准编号、标准名称和实施日期

中华人民共和国工业和信息化部

二〇一八年七月四日

附件：

3 项化工行业工程建设标准编号、标准名称和实施日期

序号	标准编号	标准名称	被代替标准编号	实施日期
123	HG/T 20641—2018	石灰窑砌筑技术条件	HG/T 20641—1998	2019-01-01
124	HG/T 20545—2018	化学工业炉受压元件制造技术规范	HG/T 20545—1992	2019-01-01
125	HG/T 20696—2018	纤维增强塑料化工设备技术规范	HG/T 20696—1999	2019-01-01

前 言

本标准是根据工业和信息化部《2015年第二批行业标准制修订计划》（工信厅科〔2015〕429号文）的要求，由中国石油和化工勘察设计协会为主编部门，设备专业委员会/全国化工设备设计中心站负责组织，中国五环工程有限公司为主编单位，会同参编单位，在原行业标准《玻璃钢化工设备设计规定》HG/T 20696—1999的基础上修订完成。

本标准自实施之日起代替《玻璃钢化工设备设计规定》HG/T 20696—1999。

本标准在修订过程中，修编组进行了广泛的调查研究，认真总结了我国纤维增强塑料设备的设计选材、结构设计、制造工艺、检验验收的实践经验，同时参考了国内外纤维增强塑料设备工程应用的大量资料，并在广泛征求意见的基础上，修改本标准，最后经审查定稿。

本标准共分11章和15个附录，其主要内容包括总则，术语，基本规定，材料，设计，制造，检验、验收，标志、包装、运输、储存，安装，现场制造，使用与维护等。

本标准与《玻璃钢化工设备设计规定》HG/T 20696—1999相比，主要变化如下：

1. 标准名称更改为《纤维增强塑料化工设备技术规范》。
2. 本标准正文部分内容由原来5章增加到11章。
3. 本标准附录由原来1个增加到15个。
4. 以工程建设标准要求为主体内容，对HG/T 20696—1999的内容进行了全面修订，并按照《工程建设标准编写规定》的要求，对标准的章节条款及格式重新进行了梳理。
5. 修订了设计压力范围，设计压力由0.6MPa提高到1.0MPa。
6. 增加了各相关方的资格和职责。
7. 增加了设备过压保护的相关要求。
8. 对材料部分内容根据技术发展和检验的有关新技术进行了修订和补充。
9. 安全系数的确定采用分项安全系数的方法。
10. 增加了计算复合材料力学性能的层合板理论。
11. 对设计部分的设备结构、计算公式等进行了修订和补充。
12. 增加了基本规定，制造，标志、包装、运输、储存，安装，现场制造，使用与维护等章节。
13. 增加了前言、标准用词说明等内容，根据需要增加了部分条文说明。
14. 增加了工艺评定、矩形容器、手糊工技能评定、缠绕工技能评定、焊工技能评定等附录。
15. 增加了分析设计方法的基本要求、试验方法、I型容器设计方法和材料性能试验方法等附录。
16. 对原标准有关章节中的内容进行了调整和组合。

本标准由工业和信息化部负责管理，由中国石油和化工勘察设计协会负责日常管理，由中国五环工程有限公司负责具体技术内容的解释。在执行过程中如有意见和建议，请与中国五环工程有限公司联系（地址：湖北省武汉市东湖新技术开发区民族大道1019号；邮编：430223；电话：

027-87926150)，以供今后修订时参考。

本标准主编单位、参编单位、主要起草人、主要审查人：

主编单位：中国五环工程有限公司

参编单位：昊华中意玻璃钢有限公司

上纬（上海）精细化工有限公司

上海凯驰防腐工程有限公司

连云港中复连众复合材料集团有限公司

亚什兰（中国）投资有限公司

巨石集团有限公司

主要起草人：陈志军 王正助 魏东波 吕会敏 高红松 刘永 莫颖岚

徐玉梅 唐勇 周凯 易成 杨传平 叶凤林 王荣贵

李卓球 汪大卫 南洋 朱友霞

主要审查人：刘博 王亮 赵世平 刘吉祥 杨晓新 陈仓社 李建国

王彬 王巍 顾月章 谢智刚 万网胜 钱小燕 杨俊岭

杨同莲 茅陆荣 陈旺 韩冰

目 次

1	总则	(1)
2	术语	(2)
3	基本规定	(4)
3.1	一般规定	(4)
3.2	资格与职责	(4)
3.3	过压保护	(6)
4	材料	(7)
4.1	一般规定	(7)
4.2	原材料	(7)
4.3	复合材料-耐化学腐蚀性	(13)
4.4	结构层力学性能	(16)
5	设计	(23)
5.1	一般规定	(23)
5.2	载荷	(24)
5.3	圆筒	(25)
5.4	封头	(31)
5.5	开孔补强	(37)
5.6	接管	(39)
5.7	法兰设计	(45)
5.8	人孔、手孔和检查孔	(48)
5.9	连接	(50)
5.10	支座	(54)
5.11	卧式容器	(63)
5.12	立式储罐	(71)
6	制造	(79)
6.1	一般规定	(79)
6.2	设备制造	(80)
6.3	过程质量控制	(85)
7	检验、验收	(94)
7.1	一般规定	(94)
7.2	制造方文件	(94)

7.3 产品检验	(95)
8 标志、包装、运输、储存	(98)
8.1 标志	(98)
8.2 包装	(98)
8.3 吊装	(99)
8.4 运输	(99)
8.5 储存	(100)
9 安装	(101)
9.1 一般规定	(101)
9.2 安装	(101)
10 现场制造	(103)
11 使用与维护	(104)
11.1 使用	(104)
11.2 维护	(104)
附录 A 依据介质分类确定分项安全系数 K_2	(105)
附录 B 根据应用经验确定分项安全系数 K_2	(114)
附录 C 根据现场或实验室试验确定分项安全系数 K_2	(115)
附录 D 层合板理论	(122)
附录 E I 型容器设计方法	(131)
附录 F 分析设计方法的基本要求	(138)
附录 G 矩形容器的	(140)
附录 H 工艺评定	(144)
附录 J 手糊工技能评定	(146)
附录 K 缠绕工技能评定	(150)
附录 L 焊工技能评定	(152)
附录 M 试验方法	(155)
附录 N 材料性能试验方法	(157)
附录 P 对称设置三鞍座卧式容器强度和稳定性校核计算	(164)
附录 Q 地锚设计	(167)
本标准用词说明	(175)
引用标准名录	(176)
附：条文说明	(179)

Contents

1	General provisions	(1)
2	Terms	(2)
3	Basic requirements	(4)
3.1	General requirements	(4)
3.2	Qualifications and responsibilities	(4)
3.3	Overpressure protection	(6)
4	Materials	(7)
4.1	General requirements	(7)
4.2	Raw materials	(7)
4.3	Composite materials-Chemical resistance	(13)
4.4	Mechanical properties of structural layer	(16)
5	Design	(23)
5.1	General requirements	(23)
5.2	Load	(24)
5.3	Cylinders	(25)
5.4	Headers	(31)
5.5	Openings and reinforcement	(37)
5.6	Nozzles	(39)
5.7	Design of Flanges	(45)
5.8	Manholes, handholes and inspection openings	(48)
5.9	Joining	(50)
5.10	Supports	(54)
5.11	Horizontal vessels	(63)
5.12	Vertical tanks	(71)
6	Manufacture	(79)
6.1	General requirements	(79)
6.2	Manufacture for equipment	(80)
6.3	Quality control of manufacture process	(85)
7	Inspection, acceptance	(94)
7.1	General requirements	(94)
7.2	Documentation to be prepared by the manufacturer	(94)

7.3	Product inspection	(95)
8	Marking, packing, transporting, storing	(98)
8.1	Marking	(98)
8.2	Packing	(98)
8.3	Lifting	(99)
8.4	Transporting	(99)
8.5	Storing	(100)
9	Installation	(101)
9.1	General requirements	(101)
9.2	Installation	(101)
10	Manufacture in situ	(103)
11	Usage and maintenance	(104)
11.1	Usage	(104)
11.2	Maintenance	(104)
Appendix A	Determination of partial design factor, K_2 , by media classification	(105)
Appendix B	Determination of partial design factor, K_2 , by service experience	(114)
Appendix C	Evaluation of partial design factor, K_2 , by testing in situ or laboratory testing	(115)
Appendix D	Laminate theory	(122)
Appendix E	Design method for class I vessels	(131)
Appendix F	Basic requirements for analysis design method	(138)
Appendix G	Rectangular tanks	(140)
Appendix H	Procedure qualifications	(144)
Appendix J	Approval testing of hand lay-up workers	(146)
Appendix K	Approval testing of winding workers	(150)
Appendix L	Approval testing of welders	(152)
Appendix M	Experimental design verification method	(155)
Appendix N	Test methods for mechanical properties	(157)
Appendix P	Calculation of horizontal vessels supported on symmetrical three saddles	(164)
Appendix Q	Design of anchors	(167)
	Explanation of wording in this code	(175)
	List of quoted standards	(176)
	Addition: Explanation of the provisions	(179)

1 总 则

1.0.1 为了提高纤维增强塑料化工设备设计与应用技术水平，规范制造、检验及验收、包装及运输、安装、使用及维护的技术要求，保证产品质量，制定本标准。

1.0.2 本标准适用于采用缠绕成型、接触模塑成型的地上整体纤维增强塑料化工设备的设计、制造、检验及验收、包装及运输、安装、使用及维护。

1.0.3 本标准不适用于下列纤维增强塑料化工设备：

- 1 埋地设备、双壁罐、球形容器、烟囱；
- 2 不规则形状（非回转体）的容器、储罐和塔器；
- 3 冷水储存用蓄水池；
- 4 盛装毒性危害程度为极度危害的介质和液化气体；
- 5 有爆炸危险或放射性辐射引起失效的设备；
- 6 现行法规《移动式压力容器安全技术监察规程》TSG R0005 管辖的设备。

1.0.4 纤维增强塑料化工设备的设计、制造、检验及验收、包装及运输、安装、使用及维护除应符合本标准的规定外，还应符合国家现行有关标准的规定。

2 术 语

2.0.1 化工设备 **chemical equipment**

常用来盛装化工介质的纤维增强塑料容器和储罐，简称设备。

2.0.2 常压设备 **atmospheric equipment**

设计压力大于 -0.02MPa (g) 、小于 0.1MPa (g) 的容器或储罐。

2.0.3 压力容器 **pressure vessel**

盛装气体或者液体，设计压力大于或等于 0.1MPa (g) ，小于或等于 -0.02MPa (g) 的容器。

2.0.4 原型容器 **prototype vessel**

与产品容器形状和工程尺寸相同（容器长度除外），采用相同材料和成型工艺制造的用于评定设计和成型工艺的设备。

2.0.5 I 型容器 **Class I vessel**

通过制作原型容器并评定合格后，按原型容器设计、采用相同的材料和成型工艺制作产品容器的设计类型。

2.0.6 II 型容器 **Class II vessel**

采用规则设计法或分析设计法设计，并通过非破坏性检验和试验验收产品的设计类型。

2.0.7 接触模塑成型 **contact molding**

在涂装脱模剂的模具上铺放增强材料并涂刷树脂胶液，在室温或加热条件下进行固化的成型工艺，包括手糊成型和喷射成型。

2.0.8 手糊成型 **hand lay-up**

在涂装脱模剂的模具上，手工铺放增强材料并涂刷树脂胶液，直到所需厚度为止，然后进行固化的一种成型方法。

2.0.9 喷射成型 **spray-up**

利用喷枪将树脂、催化剂及短切纤维同时喷射到模具上，排出气泡并压实，然后进行固化的一种成型方法。

2.0.10 缠绕成型 **filament winding**

在控制张力和预定线型的条件下，以浸有树脂胶液的连续纤维或织物缠到芯模或模具上的成型方法。

2.0.11 热固性树脂 **thermosetting resin**

加热或化学催化后产生化学聚合反应，逐渐硬化成型，再受热不软化、不溶解的树脂。

2.0.12 树脂浇铸体 **resin casting**

采用浇铸工艺将热固性树脂制成的树脂样块或样板。

2.0.13 铺层 **ply**

一层纤维制品和树脂形成的片层状结构，是组成层合板的基本单元。

2.0.14 单层板 **lamina**

树脂材料相同，纤维及制品类型、含量、排列方式相同，成型工艺相同的铺层。

2.0.15 层合板 **laminata**

由两层或多层单层板压制而成的整体板材。

2.0.16 层合板理论 **laminata theory**

基于克希霍夫-勒夫 (Kirchhoff-Love) 假设，直法线假设和法线长度保持不变，法向应力可以忽略假设，而建立的层合板变形方程。

2.0.17 纯树脂层 (RL) **resin layer**

纤维增强塑料制品中，能起耐蚀、防渗等作用且不含增强材料的树脂层。

2.0.18 表面毡层 (VL) **veil layer**

一层或两层表面毡增强的树脂含量很高的层。

2.0.19 单保护层 (SPL) **single protective layer**

可耐轻微腐蚀或微量腐蚀工况的树脂含量很高的层，可为纯树脂层或表面毡层。

2.0.20 内衬层 (CRL) **chemical resistant layer**

根据化学介质腐蚀特性及其使用温度等工况条件，由相应树脂、表面毡或纤维制品组成的耐化学腐蚀层，在使用工况条件下可耐较苛刻工况的腐蚀。

2.0.21 热塑性塑料衬里 (TPL) **thermoplastic liner**

为满足使用要求，在制品内壁衬热塑性塑料以防止介质腐蚀的保护层。

2.0.22 包覆层 **overlay**

通过粘贴和 (或) 缠绕工艺覆盖在工件表面所形成的防腐或密封层合板。

2.0.23 表面电阻率 **surface resistivity**

平行于通过材料表面上电流方向的电场强度与表面单位宽度上的电流之比。

2.0.24 体积电阻率 **volume resistivity**

平行于通过材料内部电流方向的电场强度与电流密度之比。

2.0.25 动载荷 **dynamic loading**

在容器使用寿命中，循环次数超过 10 000 次的压力载荷。

2.0.26 最高温度 (T_m) **maximum temperature**

树脂或热塑性塑料衬里制造商提供的材料可耐特定介质的极端温度。

2.0.27 最高设计温度 (T_d) **maximum design temperature**

用以确定分项安全系数 K_2 的最高温度。

3 基本规定

3.1 一般规定

3.1.1 纤维增强塑料化工设备（简称设备）的设计压力范围应符合下列规定：

1 当设备为常压容器时，根据设备直径，应分别符合下列规定：

- 1) 直径小于或等于 4m 时，设计内压应小于 0.1MPa，设计外压应小于 0.02MPa；
- 2) 直径大于 4m 时，设计内压不应大于 2.0kPa，设计外压不应大于 0.5kPa。

2 当设备为立式储罐时，设计内压不应大于 1.5kPa；设计外压不应大于 0.25kPa。

3 当设备为压力容器时，根据设计参数、设计方法、制造工艺等可分为两种设计类型，其设计类型应在设计文件（设计总图）中注明，并应分别满足下列规定：

- 1) I 型容器，设计内压不应大于 1MPa，设计外压不应大于 0.1MPa；应采用手糊、喷射和缠绕成型工艺制造；
- 2) II 型容器，筒体应采用缠绕成型，封头可采用手糊、喷射或者缠绕成型；采用规则设计法时，内压与内径乘积不应大于 2.4MPa·m，最大设计内压不应大于 1.0MPa，最大设计内径不应大于 3.6m；采用分析设计法时或者规则设计法与分析设计法结合设计时，最大设计内压不应大于 0.6MPa，最大内径不应大于 4m；设计外压不应大于 0.1MPa。

3.1.2 设备的设计温度范围应符合下列规定：

- 1 设计温度不应高于 120℃，且所用树脂的热变形温度应高于设计温度 20℃ 以上。
- 2 设计温度不应低于 -40℃。
- 3 I 型容器，设计温度不高于 65℃ 时，应取设计温度为 65℃。
- 4 立式储罐的设计温度不应高于 80℃。

3.1.3 当设备有防静电性能要求时，可采用导电碳纤维毡或添加导电碳填料，接触介质内表面的表面电阻率不应大于 $1.0 \times 10^6 \Omega$ ，或体积电阻率不应大于 $1.0 \times 10^6 \Omega \cdot m$ 。静电释放装置的对地电阻不应大于 25 Ω 。

3.1.4 当设备有阻燃性能要求时，外保护层应采用阻燃树脂或添加阻燃剂。

3.2 资格与职责

3.2.1 资格

1 设备的设计、制造单位应建立健全的质量管理体系并有效运行。

2 现行法规《固定式压力容器安全技术监察规程》TSG 21 管辖范围内纤维增强塑料压力容器的设计单位应持有相应的特种设备设计许可证。

3 现行法规《固定式压力容器安全技术监察规程》TSG 21 管辖范围内纤维增强塑料压力容

器的制造单位应持有相应的特种设备制造许可证。

3.2.2 用户或设计委托方的职责应以正式书面形式向设计单位提出设备设计条件 (User's Design Specification, UDS), 其中至少包括下列内容:

- 1 设备设计所依据的主要标准和规范;
- 2 操作参数 (包括工作压力、工作温度范围、液位高度、载荷条件等);
- 3 设备使用地及其自然条件 (包括环境温度、抗震设防烈度、风和雪载荷等);
- 4 介质组分与特性;
- 5 预期使用年限;
- 6 几何参数、管口方位和支撑型式;
- 7 设计需要的其他必要条件。

3.2.3 设计单位的职责应包括下列内容:

- 1 设计单位应对设计文件的正确性和完整性负责;
- 2 设计文件应包括强度计算书或应力分析报告、设计图样、制造技术条件、风险评估报告 (设计委托方要求时)、安装及使用维护保养说明等;
- 3 设计图样中, 应写明所盛装介质的名称、成分组成、适用标准、介质毒性和爆炸危害程度等;
- 4 现行法规《固定式压力容器安全技术监察规程》TSG 21 管辖范围内压力容器的设计总图应盖有特种设备设计许可印章;
- 5 设计单位应在设备设计使用年限内保存全部设备设计文件。

3.2.4 制造单位的职责应包括下列内容:

1 制造单位应按照设计文件的要求进行制造, 如需要对原设计进行修改, 应取得原设计单位同意修改的书面文件, 并应对改动部位作出记载。

2 制造单位在设备制造前应制定完善的质量计划, 其内容至少包括设备或元件的制造工艺、控制点、检验项目和合格指标。

3 制造单位的检查部门在设备制造过程中和完工后, 应按本标准和设计文件规定对设备进行各项检验和试验, 出具相应报告, 并对报告的正确性和完整性负责。

4 制造单位对其制造的每台设备产品应在设计使用年限内至少保存下列技术文件备查:

- 1) 质量计划;
- 2) 制造工艺图和制造工艺卡;
- 3) 产品质量证明文件;
- 4) 设备的成型工艺文件;
- 5) 标准中允许制造单位选择的检验、试验项目记录及报告;
- 6) 设备制造过程中及完工后的检查、检验、试验记录及报告;
- 7) 设备的原设计文件和竣工图。

5 制造单位在检验机构确认设备符合本标准和设计文件的要求后, 应填写产品质量合格证并交付用户。

- 6 制造单位对每台设备应向使用单位至少提供下列技术文件和出厂资料：
 - 1) 竣工图样，现行法规《固定式压力容器安全技术监察规程》TSG 21 管辖范围内的压力容器竣工图样上应有设计单位设计专用章（复印章无效，批量生产的设备除外），加盖竣工图章（竣工图章上标注制造单位名称、制造许可证编号、审核人的签字和“竣工图”字样）；如果制造中发生了材料代用、加工尺寸变更等，制造单位应按照设计单位书面批准文件的要求在竣工图样上作出清晰标注，标注处应有修改人的签字及修改日期；
 - 2) 压力容器产品合格证（含产品数据表，式样见现行法规《固定式压力容器安全技术监察规程》TSG 21—2016 附件 B）、产品质量证明文件[包括材料清单、主要受压元件材料质量证明、质量计划、外观及几何尺寸检验报告、粘接（焊接）记录、无损检测报告、耐压试验报告及泄漏试验报告等]和产品铭牌的拓印件或者复印件；
 - 3) 《特种设备监督检验证书》（适用于实施监督检验的产品）；
 - 4) 设计文件（含强度计算书或应力分析报告，以及其他必要的设计文件）。

3.3 过压保护

- 3.3.1 本标准中所有设备应采取过压保护措施。
- 3.3.2 与大气相通设备的过压保护应符合下列规定：
 - 1 设备顶部中心或最高部位处，应有一个净开孔面积不小于 30mm^2 的通气孔。
 - 2 通气孔截面积不应小于设备进口和出口尺寸（净流通面积）之间的较大值。
 - 3 通气孔不应密封。
 - 4 应安装溢流口，溢流口的截面积不应小于进口尺寸。
- 3.3.3 不与大气相通的设备在操作过程中有可能出现超压时，应按现行国家标准《压力容器 第 1 部分：通用要求》GB/T 150.1 的要求设置超压泄放装置。

4 材 料

4.1 一 般 规 定

- 4.1.1 设备的选材应考虑材料的耐化学腐蚀性能、力学性能和工艺性能。
- 4.1.2 纤维增强材料应与树脂具有良好的浸润性，并且满足设计要求。树脂应与设计文件的选材一致，使用前应复验其热变形温度，其值应高于设计温度至少 20℃。

4.2 原 材 料

- 4.2.1 设备所用增强材料应符合下列规定：
- 1 增强材料所用的玻璃种类应符合表 4.2.1 的规定。

表 4.2.1 玻璃种类

玻 璃 种 类	化 学 特 性
E	硼硅酸铝玻璃，碱金属氧化物含量 $\leq 0.8\%$
E-CR	铝锂硅玻璃，碱金属氧化物含量 $\leq 1\%$
AR	锆锂玻璃，锆含量 13%~22%
C	中碱玻璃，碱金属氧化物含量 8%~12.4%

- 2 表面毡应符合下列规定：
- 1) 制造商应说明原丝规格、粘结剂、浸润性和单位面积质量，并应说明其适用的树脂类型和成型工艺；
- 2) 表面毡可由合成纤维、玻璃纤维和碳纤维制作；
- 3) 单位面积质量应为 20~50g/m²。
- 3 短切原丝毡和连续原丝毡应符合下列规定：
- 1) 制造商应说明玻璃类型、原丝规格、粘结剂、单位面积质量及宽度，并说明其适用的树脂类型和成型工艺；
- 2) 单位面积质量应为 225~600g/m²；
- 3) 玻璃纤维短切原丝毡和连续原丝毡的质量应符合现行国家标准《玻璃纤维短切原丝毡和连续原丝毡》GB/T 17470 的规定。
- 4 机织物/无捻粗纱布应符合下列规定：
- 1) 制造商应声明编织用纱线或无捻粗纱的线密度，经、纬纱密度及方向，并说明其适用的树脂类型和成型工艺；
- 2) 单位面积质量应在 240~1 200g/m²；
- 3) 机织物的质量应符合现行国家标准《玻璃纤维缝编织物》GB/T 25040 的规定；

- 4) 无捻粗纱布的质量应符合现行国家标准《玻璃纤维无捻粗纱布》GB/T 18370 的规定。
- 5 缠绕和短切用玻璃纤维无捻粗纱应符合下列规定：
- 1) 制造商应声明玻璃纤维原丝等级、线密度、表面处理的浸润剂类型及其适用的树脂类型、成型工艺；
 - 2) 玻璃纤维无捻粗纱的质量应符合现行国家标准《玻璃纤维无捻粗纱》GB/T 18369 的规定。
- 6 碳纤维及其制品的质量应符合现行国家标准《聚丙烯腈基碳纤维》GB/T 26752 和《经编碳纤维增强材料》GB/T 30021 的规定。
- 4.2.2 设备所用树脂材料应符合下列规定：
- 1 树脂应选用不饱和聚酯树脂(UP)、乙烯基酯树脂(VE)、环氧树脂(EP)、呋喃树脂(FU)、酚醛树脂(PF)；采用其他树脂应经供需双方协商，并通过试验验证满足使用要求。
 - 2 树脂适用的成型工艺和固化工艺应根据树脂制造商的建议进行操作和使用。
 - 3 液体树脂的性能应符合下列规定：
 - 1) 液体不饱和聚酯树脂和乙烯基酯树脂的技术指标应符合表 4.2.2-1 的规定；

表 4.2.2-1 液体不饱和聚酯树脂和乙烯基酯树脂的技术要求

项 目	允 许 范 围	
外观	应无异状	
酸值 (mg/KOH)	指定值	±4.0
黏度 (cps, 25℃)		±25%
凝胶时间 (min)		±30%
固体含量 (%)		±3.0
注：一种牌号的树脂只允许有一个指定值。		

2) 环氧树脂的技术指标应符合现行国家标准《双酚 A 型环氧树脂》GB/T 13657 的规定，常用的液体双酚 A 型环氧树脂技术指标应符合表 4.2.2-2 的规定；

表 4.2.2-2 液体双酚 A 型环氧树脂技术指标

序号	指标名称	EPO1431 310		EPO1441 310		EPO1451 310		EPO1551 310	
		优等品	合格品	优等品	合格品	优等品	合格品	优等品	合格品
1	环氧当量 / (g/mol)	170~184	170~184	183~194	183~200	210~227	210~240	238~256	238~270
2	黏度 (25℃) / (mPa·s)	≤11 000	≤11 000	11 000~16 000	11 000~18 000	—	—	—	—
3	软化点 /℃	—	—	—	—	14~20	14~223	28~32	24~35
4	色度 (铂-钴色号) Hazen 单位, ≤	20	60	20	60	30	100	30	100
5	无机氯, ω/%, ≤	0.000 5	0.001 0	0.000 5	0.001 0	0.003	0.010	0.003	0.010
6	易皂化氯, ω/%, ≤	0.05	0.10	0.05	0.10	0.25	0.50	0.03	0.05
7	挥发物 (150℃, 60min), ω/%, ≤	0.1	0.3	0.1	0.3	0.3	0.6	0.2	0.5

3) 液体树脂性能指标的测试方法应符合表 4.2.2-3 的规定。

表 4.2.2-3 液体树脂性能指标的测试方法

测试项目	UP	VE, VEU	EP	FU	PF
密度	GB/T 15223	GB/T 15223	GB/T 15223	GB/T 15223	GB/T 15223
颜色	GB/T 24148.8	GB/T 24148.8	GB/T 22295	—	—
折射率	SH/T 0724	SH/T 0724	SH/T 0724	—	—
酸值	GB/T 2895	GB/T 2895	—	—	—
黏度	GB/T 21059 GB/T 7193	GB/T 21059 GB/T 7193	GB/T 21059 GB/T 22314	GB/T 21059	GB/T 21059 HG/T 2712
固体含量	GB/T 7193	GB/T 7193	—	—	—
闪点	GB/T 3536	GB/T 3536	GB/T 3536	GB/T 3536	GB/T 3536
羟值	—	—	—	—	—
环氧当量	—	—	GB/T 4612	—	—
胺值	—	—	—	—	—
酸酐当量	—	—	—	—	—
凝胶时间	GB/T 7193	GB/T 7193	—	—	HG/T 2756

4 树脂浇铸体的性能应符合下列规定：

1) 树脂浇铸体的性能应符合表 4.2.2-4 的规定，并满足本标准 4.3 的要求；

表 4.2.2-4 不饱和聚酯树脂和乙烯基酯树脂浇铸体的技术要求

树脂组	树脂类型	二醇类型	不饱和二元酸	饱和二元酸	玻璃化温度/℃	热变形温度/℃	拉伸强度/MPa	断裂伸长率/%	弯曲强度/MPa
1A	UP	标准二元醇 ^{a,b}	顺丁烯二酸酐/ 反丁烯二酸酐	邻苯二甲酸酐	≥85	≥70	≥60	≥1.5	≥100
1B	UP	标准二元醇 ^{a,b}	顺丁烯二酸酐/ 反丁烯二酸酐	邻苯二甲酸酐	≥120	≥90	≥50	≥1.5	≥80
2A	UP	标准二元醇 ^{a,b}	顺丁烯二酸酐/ 反丁烯二酸酐	间苯二甲酸 /氯桥酸酐	≥85	≥70	≥60	≥2.0	≥100
2B	UP	标准二元醇 ^a	顺丁烯二酸酐/ 反丁烯二酸酐	间苯二甲酸 /氯桥酸酐	≥120	≥90	≥50	≥1.5	≥80
3	UP	标准二元醇 ^a	顺丁烯二酸酐/ 反丁烯二酸酐	对苯二甲酸	≥140	≥110	≥50	≥1.5	≥110
4	UP	新戊二醇或 卤代新戊二醇 (min.mol-80%) ^c 和其他二元醇 (max.mol-20%) ^c	顺丁烯二酸酐/ 反丁烯二酸酐	间苯二甲酸 邻苯二甲酸酐	≥120	≥90	≥70	≥3.0	≥120
5	UP	三环癸烷二甲醇	顺丁烯二酸酐/ 反丁烯二酸酐	邻苯二甲酸酐	≥120	≥90	≥50	≥1.5	≥100
6	UP	二正丙氧基双酚 A 和卤化双酚 A (min.mol-90%)	顺丁烯二酸酐/ 反丁烯二酸酐	—	≥130	≥110	≥60	≥2.0	≥110
7A	VE	双酚 A 型环氧 和卤化双酚 A 型 环氧	—	甲基丙烯酸 /丙烯酸	≥110	≥90	≥75	≥4.0	≥130
7B	VEU	二烷氧基双酚 A 和 卤化双酚 A (min.mol-90%)	顺丁烯二酸酐/ 反丁烯二酸酐	烷氧基 (甲基) 丙烯酸	≥120	≥105	≥75	≥3.5	≥130
8	VE	酚醛清漆型环氧	—	甲基丙烯酸 /丙烯酸	≥150	≥120	≥75	≥2.5	≥130

^a 乙二醇、1, 2-丙二醇、二乙二醇、一缩二丙二醇、新戊二醇、1, 3-丁二醇、1, 4-丁二醇和相应卤代二元醇。
^b 也可以是包含不饱和双键的二元醇。
^c 其他相关的二元醇类化合物。

2) 热固性树脂浇铸体性能测试方法应符合表 4.2.2-5 的规定。

表 4.2.2-5 热固性树脂浇铸体性能测试方法

性 能	测 试 方 法
巴氏硬度	GB/T 3854
密度	GB/T 1033.1
拉伸强度	GB/T 2567
断裂伸长率	GB/T 2567
拉伸模量	GB/T 2567
弯曲强度	GB/T 2567
弯曲模量	GB/T 2567
热变形温度 (HDT)	GB/T 1634.2 A 法
玻璃化温度 (T_g)	GB/T 19466.2

4.2.3 不饱和聚酯树脂和乙烯基酯树脂用固化剂应符合下列要求：

- 1 树脂或固化剂制造商应说明与树脂相匹配的固化系统、建议用量和使用条件，并指明使用的限制条件。
- 2 引发剂应与树脂类型和使用条件相匹配。

4.2.4 添加剂应符合下列规定：

- 1 任何添加剂在使用前应说明其典型特性，并按照树脂制造商或添加剂制造商的建议进行使用。
- 2 设备制造商在使用树脂添加剂前，应告知设备的购买方或使用方。
- 3 触变剂不应影响设备的外观检查或制品的耐腐蚀性，且在树脂中的质量分数不宜超过 5%。
- 4 紫外吸收剂仅可添加在设备的外保护层中，且在该层树脂中质量分数不宜超过 0.5%。
- 5 颜料仅可添加在设备的外保护层中，且不应影响设备的外观检查。

4.2.5 热塑性塑料衬里材料应符合下列规定：

- 1 热塑性塑料衬里应从下列材料中选择：
 - 1) PVC-U：硬聚氯乙烯，热压或挤出成型 ($Cl \geq 48\%$)；
 - 2) PP-H、PP-B、PP-R：聚丙烯（均聚物、嵌段聚合物、无规聚合物）、背覆聚酯纤维或玻璃纤维；
 - 3) PVDF：聚偏氟乙烯、背覆玻璃纤维或背面经过表面化学侵蚀；
 - 4) E-CTFE：乙烯-三氟氯乙烯共聚物、背覆玻璃纤维；
 - 5) FEP：聚全氟乙丙烯、背覆玻璃纤维；
 - 6) PFA：可熔性聚四氟乙烯、背覆玻璃纤维。
- 2 衬里应根据操作工况及使用要求进行选择，包括其耐渗透性，耐环境应力开裂性、力学性

能、与层合板的粘结强度、加工性能（成型、焊接等）。

- 3 衬里所有部件应选择相同或同等级材料来制作。
- 4 热塑性塑料衬里制造商应确定衬里可满足本标准 4.3 中规定的耐化学性要求。
- 5 热塑性塑料衬里材料性能指标应符合表 4.2.5 的规定，衬里材料制造商应告知材料性能的实际值。
- 6 焊接填充材料宜选用与衬里材料相同的品牌。
- 7 衬里材料的热收缩性应符合材料制造商的要求。

表 4.2.5 热塑性塑料衬里材料性能指标

性能指标	测试标准	PVC-U	PP-H	PP-B	PP-R	PVDF	E-CTFE	FEP	PFA
密度/(g/mL)	GB/T 1033.1	1.45	0.91	0.91	0.91	1.78	1.69	2.15	2.15
熔融指数/(g/10min)	GB/T 3682—2018 A 法	—	0.4~0.8	0.4~0.8	0.4~0.8	—	—	—	—
维卡软化温度/°C	GB/T 1633	75	—	—	—	145	115	70	75
拉伸强度/MPa	GB/T 1040.2	55	30	20	20	50	45	25	30
断裂拉伸应变		15	>50	>50	>50	80	200	300	300
拉伸弹性模量/MPa		3 000	1 200	700	700	2 000	1 700	350	300
邵氏硬度 <i>D</i>	GB/T 2411	80	65	60	60	80	75	55	60
热变形温度/°C	GB/T 1634.2—2004 A 法	75	50	45	45	90	75	50	60
线性热膨胀系数/°C ⁻¹	GB/T 1036	75	180	180	180	130	80	100	140

4.2.6 材料符合性文件应符合下列规定：

- 1 材料制造商应符合下列规定：
 - 1) 材料的制造商应具有生产能力和生产经验，能满足材料质量控制和质量保证的要求；
 - 2) 材料的符合性应有文件支撑；
 - 3) 材料制造商应保留按本标准供货的 5 年供货记录，当设备制造商有要求时，材料制造商应提供符合现行国家标准《钢及钢产品检验文件的类型》GB/T 18253 要求的检测报告；
 - 4) 材料制造商应说明材料的存储条件（如温度、湿度、光照和产品保质期）。
- 2 材料的质量证明书应符合下列规定：
 - 1) 常压设备的材料质量证明书应声明所供产品符合合同的要求，并提供规定的检验和试验报告；
 - 2) 压力容器的材料质量证明书应声明所供产品符合合同的要求，并提供规定的检验和试验报告，且应由独立于生产部门的质检部门的授权代表批准并签发。
- 3 不饱和聚酯树脂和乙烯基酯树脂应符合下列规定：
 - 1) 材料数据表中应注明材料名称、树脂类型、树脂组别及本标准 4.2.2 中第 3 款和第 4 款所规定的材料典型特性；

- 2) 材料检测报告应包含颜色、黏度、固体含量和胶凝时间等内容, 检测方法按本标准表 4.2.2-3 的规定。
- 4 环氧树脂应符合下列规定:
- 1) 材料数据表中应注明材料名称、树脂类型、固化剂种类, 使用的稀释剂名称和种类, 以及本标准 4.2.2 中第 3 款和第 4 款所规定的材料典型特性;
 - 2) 材料检测报告应包含颜色、黏度、胶凝时间、环氧当量和胺/酸酐当量等内容, 检测方法按本标准表 4.2.2-3 的规定。
- 5 呋喃树脂和酚醛树脂应符合下列规定:
- 1) 材料数据表中应注明材料名称、树脂类型, 以及本标准 4.2.2 中第 3 款和第 4 款所规定的材料典型特性;
 - 2) 材料检测报告应包含黏度和胶凝时间等内容, 检测方法按本标准表 4.2.2-3 的规定。
- 6 固化剂和添加剂材料数据表中, 应注明固化剂和添加剂的材料名称、化学类别、固有特性。
- 7 表面毡应符合下列规定:
- 1) 材料数据表中应注明材料名称、标识、原料、玻璃原丝类型、浸润性及本标准表 4.2.6 中材料的典型性能;
 - 2) 材料的检测报告应包含单位面积质量、厚度和拉伸强度, 检测方法按本标准表 4.2.6 的规定。
- 8 短切原丝毡和连续原丝毡应符合下列规定:
- 1) 材料数据表中应注明材料名称、标识及符合现行国家标准《玻璃纤维短切原丝毡和连续原丝毡》GB/T 17470 规定的其他性能;
 - 2) 材料的检测报告应包含单位面积质量、可燃物含量和含水量, 检测方法按本标准表 4.2.6 的规定。
- 9 机织物/无捻粗纱布应符合下列规定:
- 1) 机织物的材料数据表中应注明材料名称及符合现行国家标准《玻璃纤维缝编织物》GB/T 25040 规定的其他性能;
 - 2) 无捻粗纱布的材料数据表中应注明材料名称及符合现行国家标准《玻璃纤维无捻粗纱布》GB/T 18370 规定的其他性能;
 - 3) 材料的检测报告应包含单位面积质量、可燃物含量和含水量, 检测方法按本标准表 4.2.6 的规定。
- 10 缠绕和短切用玻璃纤维无捻粗纱应符合下列规定:
- 1) 在材料数据表应注明材料名称、标识及符合现行国家标准《玻璃纤维无捻粗纱》GB/T 18369 规定的其他性能;
 - 2) 材料的检测报告应包含线密度、可燃物含量和含水量, 检测方法应按表 4.2.6 的规定。

表 4.2.6 增强材料测试方法

性能	表面毡 GB/T 5709	玻璃纤维短切原丝毡/ 连续原丝毡 GB/T 17470	无捻粗纱布 GB/T 18370	机织物 GB/T 25040	玻璃纤维无捻粗纱 GB/T 18369
单位面积质量	GB/T 24218.1	GB/T 9914.3	GB/T 9914.3	GB/T 9914.3	—
线密度	—	—	—	—	GB/T 7690.1
厚度	GB/T 24218.2	—	—	—	—
可燃物含量	—	GB/T 9914.2	GB/T 9914.2	GB/T 9914.2	GB/T 9914.2
拉伸强度	GB/T 24218.3	—	—	—	—
含水量	—	GB/T 9914.1	GB/T 9914.1	GB/T 9914.1	GB/T 9914.1

11 热塑性塑料衬里材料应符合下列规定：

- 1) 材料数据表应注明材料名称、类型、颜色、材质、纤维衬底构成及本标准表 4.2.5 的性能指标；
- 2) 材料的检测报告应包含密度、熔融指数或维卡软化温度，检测方法按本标准表 4.2.5 的规定；
- 3) 材料的检测报告还应包含热收缩值，检测方法应按衬里制造商规定。

4.3 复合材料-耐化学腐蚀性

4.3.1 设备的耐化学腐蚀层可分为单保护层（SPL）、内衬层（CRL）和热塑性塑料衬里（TPL）三种类型，应符合下列规定：

- 1 耐化学腐蚀层厚度应符合表 4.3.1 的规定。
- 2 耐化学腐蚀层与结构层宜采用同类型树脂。
- 3 制作盛装食品的容器时，应符合相应的法规要求。
- 4 耐化学腐蚀层不应添加着色剂、触变剂。

表 4.3.1 耐化学腐蚀层厚度要求

耐化学腐蚀层	用于设备厚度/mm	用于接管厚度/mm
SPL	min0.4	0.4~0.6
CRL	min2.5	2.5~4.0
PVC-U, PVC-C	3.0~4.5	3.0~4.5
PP-H, PP-B, PP-R	3.0~6.0	3.0~6.0
PVDF	3.0~6.0	2.4~4.0
E-CTFE, FEP, PFA	min1.7	1.7~4.0

4.3.2 单保护层（SPL）应符合下列规定：

- 1 单保护层（SPL）应是表面毡层（VL）或纯树脂层（RL）。
- 2 单保护层厚度不应小于 0.4mm，其树脂含量不应小于 85%。

- 3 单保护层为纯树脂层时，其厚度宜为 0.4~0.7mm。
- 4.3.3 内衬层（CRL）应符合下列规定：
- 1 内衬层应由内表面层和次内层构成，总厚度不应小于 2.5mm，单位面积总质量不应小于 900g/m²，纤维质量含量应为 25%~35%。
 - 2 内表面层应由一层或两层表面毡增强，厚度不应小于 0.3mm，宜采用玻璃纤维表面毡增强，其树脂含量不应小于 85%，也可选用合成纤维或碳纤维。
 - 3 次内层应由一层或多层玻璃纤维短切原丝毡或喷射纱增强，厚度不应小于 2mm，树脂含量不应小于 70%。
- 4.3.4 当介质腐蚀性较强时，宜选用热塑性塑料衬里（TPL）作为耐化学腐蚀层，热塑性衬里应符合下列规定：
- 1 衬里所有部件应选择相同或同等级材料制作。
 - 2 采用 PVC-U 材料作衬里时，可采用溶剂型底漆进行预处理或与其直接接触层使用专用的粘结树脂；PP、PVDF、E-CTFE、FEP 及 PFA 材料制作的衬里应有玻璃纤维或合成纤维背衬；公称直径 ≤100mm 接管可使用化学刻蚀的 E-CTFE 或 PVDF 衬里。
 - 3 与热塑性塑料衬里直接接触的结构层应使用 300~450g/m² 的短切原丝毡增强，结构层与衬里的粘结强度应符合本标准 4.4.1 的规定。
- 4.3.5 分项安全系数 K_2 应按下列规定确定：
- 1 分项安全系数 K_2 可采用五种方法确定（表 4.3.5-1 和图 4.3.5）。

表 4.3.5-1 确定分项安全系数 K_2 的最高设计温度 T_d

确定方法		最高设计温度 T_d /°C				
		SPL	CRL	PVC-U	PP-H, PP-B, PP-R	PVDF, E-CTFE, FEP, PFA
介质分类	类别 1（见表 A.1-1）	40	100	60	100	100
	类别 2（见表 A.2-1）	40	80	60	80	80
	类别 3（见表 A.3-1）	—	60	60	60	60
树脂制造商数据		40	120	—	—	—
热塑性塑料衬里制造商数据		—	—	60	100	120
使用经验		40	120	80	100	120
实验室/现场试验数据		40	120	80	100	120

- 2 分项安全系数 K_2 可根据介质分类确定，并应符合本标准附录 A 的规定。
- 3 分项安全系数 K_2 可根据树脂制造商提供的数据确定，并满足下列要求：
 - 1) 树脂制造商应提供材料的耐化学腐蚀数据，根据材料的固化条件，确定不同工况下的最高使用温度 T_m ；
 - 2) 当耐化学腐蚀层为 SPL 或 CRL 时，应根据树脂制造商提供的使用工况下材料的最高使用温度（ T_m ）和最高设计温度（ T_d ）确定分项安全系数 K_2 （表 4.3.5-2）。

表 4.3.5-2 分项安全系数 K_2 与最高设计温度 (T_d) 和最高使用温度 (T_m) 的关系

最高设计温度 $T_d/^\circ\text{C}$	K_2 后固化条件 ^a
$T_d=T_m$	1.4
$T_d=T_m-10$	1.4
$T_d=T_m-20$	1.3
$T_d=T_m-30$	1.3
$T_d=T_m-40$	1.2
$T_d=T_m-50$	1.2
$T_d=T_m-60$	1.1
$T_d=T_m-70$	1.1

^a 后固化条件依据 4.3.5 中第 2 款规定或树脂制造商建议。

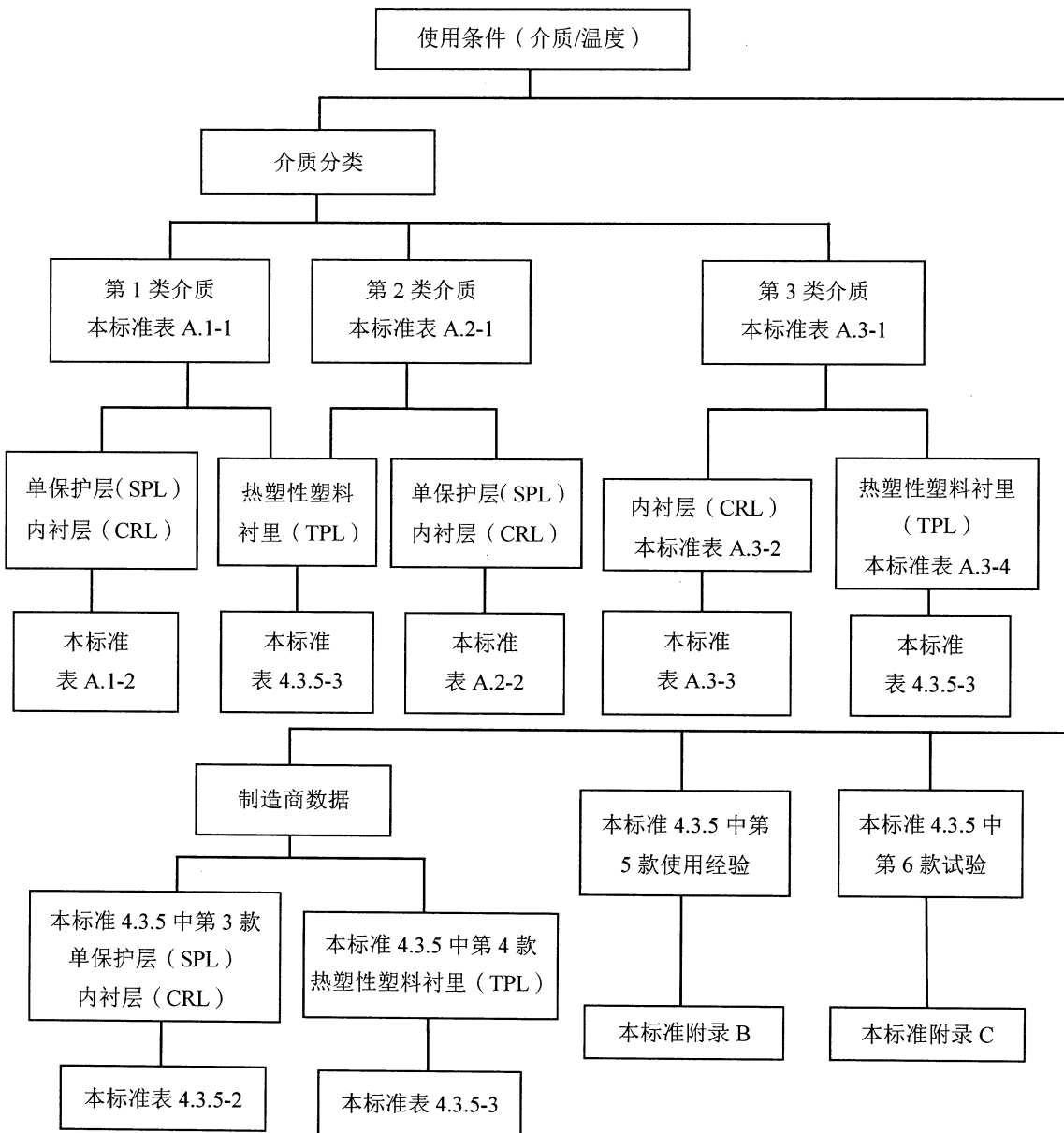


图 4.3.5 分项安全系数 K_2 的确定

4 分项安全系数 K_2 可根据热塑性塑料衬里制造商提供的数据确定,其最小值应符合表 4.3.5-3 的规定。

表 4.3.5-3 分项安全系数 K_2 与 TPL 最高设计温度 (T_d) 关系

TPL 衬里	最高设计温度 $T_d/^\circ\text{C}$	
	$K_2=1.1$	$K_2=1.2$
PVC-U	≤ 60	—
PP-H, PP-B, PP-R	≤ 80	≤ 100
PVDF, E-CTFE, FEP, PFA	≤ 80	$\leq 120^a$

^a 参照相关使用经验或依据 4.3.5 中第 5 款和第 6 款执行。

5 分项安全系数 K_2 可根据使用经验确定,并符合下列规定:

- 1) 类似设备在相同或相似使用工况下已成功应用;
- 2) 分项安全系数 K_2 应通过本标准附录 B 进行评估;
- 3) 分项安全系数 K_2 的值适用于相同树脂或衬里材料。

6 分项安全系数 K_2 可根据现场或实验室试验确定,并应符合本标准附录 C 的规定。

4.4 结构层力学性能

4.4.1 层合板的设计应符合下列规定:

1 层合板的玻璃纤维质量含量应符合下列规定:

- 1) 短切原丝毡宜为 25%~35%;
- 2) 无捻粗纱布宜为 45%~55%;
- 3) 缠绕纱宜为 60%~75%。

2 层合板固化树脂的热变形温度应比设计温度至少高 20 $^\circ\text{C}$,并符合下列规定:

1) 当设计温度 $T_D \leq 60^\circ\text{C}$ 时:

$$\text{HDT} - 20^\circ\text{C} \geq T_D \quad \dots\dots\dots (4.4.1-1)$$

式中:

T_D ——设计温度 ($^\circ\text{C}$);

HDT——固化树脂的热变形温度 ($^\circ\text{C}$)。

2) 当设计温度 $T_D > 60^\circ\text{C}$ 时:

$$\text{HDT} - 40^\circ\text{C} \geq T_D \quad \dots\dots\dots (4.4.1-2)$$

3 层合板的层间剪切强度应符合下列规定:

- 1) 层合板的层间剪切强度应符合表 4.4.1-1 的规定,当采用多种纤维增强材料时,应取最小值;

表 4.4.1-1 层间剪切强度最小值

增强材料种类	层间剪切强度/MPa
短切原丝毡	7.0
短切原丝毡（呋喃和酚醛）	5.0
无捻粗纱布	6.0
无捻粗纱布（呋喃和酚醛）	4.0
纤维缠绕纱（纤维方向）	6.0
纤维缠绕纱（呋喃和酚醛）	4.0

2) 热塑性塑料衬里与结构层的粘接剪切强度不应小于表 4.4.1-2 的规定值。

表 4.4.1-2 热塑性塑料衬里的最小粘接剪切强度

衬里材料	粘接剪切强度/MPa
PVC-U	7.0
PP-H, PP-B, PP-R	5.0
PVDF	5.0
E-CTFE, FEP, PFA	5.0

4.4.2 层合板力学性能的确定可采用规定值法，并符合下列规定：

- 1 层合板玻璃纤维质量含量应符合本标准 4.4.1 中第 1 款的规定。
- 2 层合板力学性能可按表 4.4.2 取值，且试验测得的拉伸强度及拉伸模量不应小于表 4.4.2 的规定值。
- 3 当采用表 4.4.2 的规定值时，应通过下列试验进行验证：
 - 1) 玻璃纤维含量(灼烧)应符合现行国家标准《纤维增强塑料树脂不可溶分含量试验方法》GB/T 2576 的规定；
 - 2) 拉伸模量（基于 0.25%应变的载荷）应符合现行国家标准《纤维增强塑料拉伸性能试验方法》GB/T 1447 的规定；
 - 3) 拉伸强度应符合现行国家标准《纤维增强塑料拉伸性能试验方法》GB/T 1447 的规定；
 - 4) 层间剪切试验应按现行国家标准《纤维增强塑料层间剪切强度试验方法》GB/T 1450.1 或本标准附录 N.4 的规定执行；
 - 5) 巴氏硬度试验应按现行国家标准《增强塑料巴柯尔硬度试验方法》GB/T 3854 的规定执行；
 - 6) 短期蠕变试验应按本标准附录 N.2 的规定执行；
 - 7) 弯曲强度试验应按现行国家标准《纤维增强塑料弯曲性能试验方法》GB/T 1449 的规定执行。

表 4.4.2 层合板的力学性能

增强材料	测试方向	拉伸强度/MPa	拉伸模量/MPa	弯曲强度/MPa	弯曲模量/MPa
短切原丝毡	—	130	9 300	250	10 000
喷射纱	—	120	8 800	220	9 400
04 中碱布	—	240	14 300	250	13 000
06 无碱布	—	400	23 000	300	21 000
55°缠绕纱	环向	300	25 000	310	20 100
55°缠绕纱	轴向	150	12 500	150	11 300
60°缠绕纱	环向	330	27 900	—	—
60°缠绕纱	轴向	110	9 500	—	—
环向缠绕纱	环向	370	31 200	450	33 400
环向缠绕纱	轴向	30	400	65	4 000

4 当采用热塑性塑料衬里时，应进行下列附加试验：

- 1) 搭接剪切强度（以给定剪切长度的衬里与结构层之间的剪切法测试的粘结强度）应按本标准附录 N.5 的规定执行；
- 2) 剥离强度（衬里与结构层之间剥离法测试的粘结强度）应按本标准附录 N.6 的规定执行；
- 3) 内衬材料的拉伸强度应按现行国家标准《塑料 拉伸性能的测定 第 2 部分：模塑和挤塑塑料的试验条件》GB/T 1040.2 的规定执行；
- 4) 衬里焊缝的拉伸强度应按现行国家标准《塑料 拉伸性能的测定 第 2 部分：模塑和挤塑塑料的试验条件》GB/T 1040.2 的规定执行。

5 试验应通过五个独立的样本进行测试，其结果计算应符合下列规定：

- 1) 5 个试验值的算术平均值；
- 2) 去掉最大和最小值，其余 3 个试验值的算术平均值；
- 3) 上述 1) 和 2) 的计算结果均不应小于表 4.4.2 的规定值。

4.4.3 当层合板力学性能在本标准表 4.4.2 无规定值或需要采用较高值时，应按下列方法确定：

- 1 层合板的力学性能可通过测试单层板性能值，并采用层合板理论计算得出。
- 2 层合板理论应按本标准附录 D 执行。
- 3 单层板性能的测试应包含下列项目：
 - 1) 纵向拉伸模量应按现行国家标准《塑料 拉伸性能的测定 第 4 部分：各向同性和正交各向异性纤维增强复合材料的试验条件》GB/T 1040.4 或《塑料 拉伸性能的测定 第 5 部分：单向纤维增强复合材料的试验条件》GB/T 1040.5 的规定执行；
 - 2) 横向拉伸模量应按现行国家标准《塑料 拉伸性能的测定 第 4 部分：各向同性和正交各向异性纤维增强复合材料的试验条件》GB/T 1040.4 或《塑料 拉伸性能的测定 第 5 部分：单向纤维增强复合材料的试验条件》GB/T 1040.5 的规定执行；

- 3) 纵向泊松比应按现行国家标准《塑料 拉伸性能的测定 第4部分:各向同性和正交各向异性纤维增强复合材料的试验条件》GB/T 1040.4 或《塑料 拉伸性能的测定 第5部分:单向纤维增强复合材料的试验条件》GB/T 1040.5 的规定执行;
- 4) 纵向拉伸强度应按现行国家标准《塑料 拉伸性能的测定 第4部分:各向同性和正交各向异性纤维增强复合材料的试验条件》GB/T 1040.4 或《塑料 拉伸性能的测定 第5部分:单向纤维增强复合材料的试验条件》GB/T 1040.5 的规定执行;
- 5) 横向拉伸强度应按现行国家标准《塑料 拉伸性能的测定 第4部分:各向同性和正交各向异性纤维增强复合材料的试验条件》GB/T 1040.4 或《塑料 拉伸性能的测定 第5部分:单向纤维增强复合材料的试验条件》GB/T 1040.5 的规定执行;
- 6) 纵向压缩强度应按现行国家标准《单向纤维增强塑料平板压缩性能试验方法》GB/T 3856 的规定执行;
- 7) 横向压缩强度应按现行国家标准《单向纤维增强塑料平板压缩性能试验方法》GB/T 3856 的规定执行;
- 8) 剪切模量应按现行国家标准《纤维增强塑料纵横剪切试验方法》GB/T 3355 的规定执行;
- 9) 剪切强度应按现行国家标准《纤维增强塑料纵横剪切试验方法》GB/T 3355 的规定执行。

4 单层板测试的样本数量及试验结果应符合下列规定:

- 1) 试验样本不应少于 15 个;
- 2) 试样的试验数据应按式 (4.4.3-1) ~ 式 (4.4.3-3) 计算:

$$J_{lam} = \bar{J} - ks \quad \dots\dots\dots (4.4.3-1)$$

$$k = 1.6 + \frac{4}{N} \quad \dots\dots\dots (4.4.3-2)$$

$$s = \sqrt{\frac{\sum (J - \bar{J})^2}{N - 1}} \quad \dots\dots\dots (4.4.3-3)$$

式中:

- J_{lam} ——单层板性能的特征值;
- \bar{J} ——单层板实测性能的平均值;
- k ——系数;
- N ——试样数量;
- s ——标准偏差;
- J ——实测值。

4.4.4 安全系数的确定应符合下列规定:

- 1 设备的安全系数应按式 (4.4.4-1) 和式 (4.4.4-2) 计算:

$$K = S_0 \times K_1 \times K_2 \times K_3 \times K_4 \times K_5 \quad \dots\dots\dots (4.4.4-1)$$

$$F = S_0 \times K_1 \times K_2 \times K_3 \times K_4 \times \sqrt{K_5} \quad \dots\dots\dots (4.4.4-2)$$

式中：

K ——内压安全系数；

F ——外压安全系数；

S_0 ——与材料性能无关的基本安全系数，当设备为常压设备时， $S_0=2.0$ ；

当设备为压力容器，且进行声发射检验时， $S_0=2.0$ ；

当设备为压力容器，且不进行声发射检验时， S_0 不应小于 2.3；

K_1 ——材料性能的试验验证分项安全系数；

K_2 ——化学环境的分项安全系数；

K_3 ——设计温度和树脂热变形温度（HDT）影响的分项安全系数；

K_4 ——动载荷分项安全系数；

K_5 ——层合板长期性能的分项安全系数。

2 材料性能的试验验证分项安全系数 K_1 的取值应符合下列规定：

- 1) 当力学性能基于本标准表 4.4.2 的规定值，并且参数通过了有效的历史试验数据的验证不超过 18 个月时， K_1 应取 2；
- 2) 当力学性能基于本标准表 4.4.2 的规定值，并且参数通过了可接受的历史试验数据的验证不超过 12 个月时， K_1 应取 1.5；
- 3) 当力学性能基于本标准表 4.4.2 的规定值，并根据本标准 4.4.2 的要求通过了层合板试样的试验验证时， K_1 应取 1.3；
- 4) 当力学性能基于本标准表 4.4.2 的规定值，并根据本标准 4.4.2 的要求通过了设备的实际试样的试验验证时， K_1 应取 1.2；
- 5) 当力学性能根据本标准 4.4.3 通过单层板试样试验确定时， K_1 应取 1.1；
- 6) 当力学性能根据本标准 4.4.3 通过设备的实际层合板试样试验确定时， K_1 应取 1.0。

3 化学环境的分项安全系数 K_2 的取值应符合本标准第 4.3 的规定。

4 设计温度和树脂热变形温度（HDT）影响的分项安全系数 K_3 的取值应符合下列规定：

1) K_3 的取值应按式（4.4.4-3）计算：

$$K_3 = 1.0 + 0.4 \frac{T_D - 20}{HDT - 40} \quad \dots\dots\dots (4.4.4-3)$$

式中：

K_3 ——设计温度和树脂热变形温度影响的分项系数， $1.0 < K_3 \leq 1.4$ 。

2) 保温储罐的 K_3 应按式（4.4.4-4）计算：

$$K_3 = 1.0 + 0.4 \frac{T_D}{HDT - 40} \quad \dots\dots\dots (4.4.4-4)$$

5 动载荷分项安全系数 K_4 的取值应符合下列规定：

1) 设备不受动载荷作用时， K_4 应取 1.0；

- 2) 设备受动载荷作用时, K_4 应取 1.1。
- 6 层合板长期性能的分项安全系数 K_5 的取值应符合下列规定:
- 1) K_5 取值宜按本标准 N.3 通过试验确定, 当缺乏试验数据时可按表 4.4.4 取值;
- 2) 当采用短切原丝毡、机织物/无捻粗纱布、缠绕纱制造混合层合板时, K_5 应按主要纤维成分取值;

表 4.4.4 分项安全系数 K_5

增强材料类型	K_5 拉伸		K_5 屈曲	
	储罐或容器寿命		储罐或容器寿命	
	10 年	50 年	10 年	50 年
机织物、无捻粗纱布	1.25	1.30	1.50	1.90
短切原丝毡	2.00	2.40	2.00	2.40
纤维缠绕 (环向)	1.20	1.30	1.30	1.40
纤维缠绕 (轴向)	1.50	1.60	1.30	1.70

注: 使用年限在 10 年~50 年之间, K_5 值可按线性插值求取。

- 3) 当 K_5 通过层合板的试验确定时, 试验应按长期弯曲蠕变试验的要求进行;
- 4) 当计算内压安全系数 K 时, 在拉伸载荷和弯曲载荷组合情况下, K_5 应取拉伸值;
- 5) 当计算外压安全系数 F 时, K_5 应采用屈曲值。

4.4.5 设计许用应变的确定应符合下列规定:

- 1 树脂的许用应变应按式 (4.4.5-1) 计算:

$$\varepsilon_{ar} = 0.1 \times \varepsilon_r \quad \dots\dots\dots (4.4.5-1)$$

式中:

ε_{ar} ——树脂的许用应变;

ε_r ——树脂浇铸体的断裂伸长率。

- 2 层合板的极限应变应按式 (4.4.5-2) ~ 式 (4.4.5-4) 计算:

$$\varepsilon_a = \frac{S_a}{KE_a} \quad \dots\dots\dots (4.4.5-2)$$

$$\varepsilon_h = \frac{S_h}{KE_h} \quad \dots\dots\dots (4.4.5-3)$$

$$\varepsilon_{lim} = \min(\varepsilon_a, \varepsilon_h) \quad \dots\dots\dots (4.4.5-4)$$

式中:

ε_a ——层合板的轴向极限应变;

ε_h ——层合板的环向极限应变;

ε_{lim} ——层合板的极限应变;

S_a ——层合板的轴向拉伸强度, MPa;

S_h ——层合板的环向拉伸强度, MPa;

E_a ——层合板的轴向拉伸模量, MPa;

E_h ——层合板的环向拉伸模量, MPa。

3 设计许用应变的确定应符合下列规定:

1) 层合板的设计许用应变应取式(4.4.5-1)、式(4.4.5-4)计算值中的最小值,且不应大于0.001;

2) 当设备采用PVDF、PP、E-CTFE和PFA热塑性塑料衬里,衬里的设计许用应变应取层合板的设计许用应变。

4.4.6 层合板的许用试验应变 $\varepsilon_{\text{test}}$ 应符合下列规定:

1 层合板的试验应变应小于等于0.11%。

2 热塑性塑料衬里的许用试验应变应取层合板的许用试验应变。

4.4.7 层合板的许用应力应按式(4.4.7-1)和式(4.4.7-2)计算:

$$[\sigma_a] = E_a \varepsilon_d \quad \dots\dots\dots (4.4.7-1)$$

$$[\sigma_h] = E_h \varepsilon_d \quad \dots\dots\dots (4.4.7-2)$$

式中:

$[\sigma_a]$ ——层合板的轴向许用拉应力, MPa;

$[\sigma_h]$ ——层合板的环向许用拉应力, MPa;

ε_d ——层合板的设计许用应变。

5 设计

5.1 一般规定

5.1.1 设备设计压力或计算压力的确定应符合下列规定：

1 设备上装有超压泄放装置时，应按现行国家标准《压力容器 第1部分：通用要求》GB/T 150.1的规定确定设备的设计压力。

2 确定外压容器（如真空容器）的计算压力时，应考虑在正常工作情况下可能出现的最大内外压力差。

3 确定真空容器的壳体厚度时，设计压力按承受外压考虑；当装有安全控制装置（如真空泄放阀）时，设计压力应取1.25倍最大内外压力差或0.1MPa两者中的低值；当无安全控制装置时，应取0.1MPa。

5.1.2 设备设计温度不应低于各元件在工作状态可能达到的最高温度。对于0℃以下的温度，设计温度不应高于各元件可能达到的最低温度，且应符合本标准3.1.2的规定。

5.1.3 对有不同工况的设备，应按最苛刻的工况设计，且应考虑不同工况的组合，并在图样或相应技术文件中注明各工况操作条件 and 设计条件的压力和温度值。

5.1.4 设备设计可采用规则设计法、分析设计法、试验方法三种。当采用规则设计法时，内压安全系数不应小于6.0，外压安全系数不应小于5.0；当采用分析设计法时，应满足本标准附录F的要求；当采用试验方法时，应满足本标准附录M的要求，失效压力不应小于6倍设计压力。

5.1.5 压力容器的设计应符合下列规定：

1 I型容器应符合本标准附录E的规定，制作原型容器，对原型容器进行10万次的压力循环试验，压力循环试验合格后进行评定压力试验，评定压力不应小于6倍设计压力，容器在试验过程中不应渗漏、破裂。

2 II型容器，应采用规则设计法或者规则设计法与分析设计法相结合的设计方法，并且用声发射检测方法验收，无法进行声发射检测时应按本标准4.4.4的规定，提高安全系数；设计许用应变不应大于0.1%，外压安全系数不应小于5.0。

5.1.6 设备的壳体应由耐化学腐蚀层、结构层和外保护层组成，并符合下列规定：

1 耐化学腐蚀层应符合本标准4.3的规定。

2 结构层起承压作用，其铺层厚度应通过计算确定，并符合下列要求：

1) 结构层可选用缠绕纱、短切原丝毡、喷射纱、机织物、无捻粗纱布等增强材料，通过缠绕、喷射或手糊成型工艺制作；

2) 结构层采用玻璃纤维时，其含量应符合本标准4.4.1中第1款的规定；

3) 结构层的最初铺层应采用短切原丝毡或短切无捻粗纱等单一或两种增强材料。

- 3 外保护层的设计应符合下列规定：
 - 1) 外保护层的最外层应由连续纤维缠绕结构或最少 $450\text{g}/\text{m}^2$ 短切原丝毡构成，树脂应为无空气阻聚树脂或胶衣树脂；
 - 2) 当设备暴露于腐蚀环境时，应采用表面毡增强，厚度约为 0.5mm ，树脂含量不应小于 85% ；
 - 3) 当有防紫外线要求时，应采取防老化措施，可在树脂中添加吸收剂或屏蔽剂。
- 5.1.7 设备结构强度计算、刚度计算应采用应力和应变控制准则。强度计算时，不应计入耐化学腐蚀层和外保护层厚度；外压失稳计算和自重载荷计算时可按设备总厚度计算。
- 5.1.8 铺层设计应包括纤维及其制品的类型，树脂体系及配比，铺层的次序、方向和层数，成型工艺（含固化工艺），树脂含量（重量比）。
- 5.1.9 粘结设计应保证粘结接头许用承载力不低于接头处环向、轴向和剪切载荷。

5.2 载 荷

- 5.2.1 设备的设计载荷应包括下列内容：
 - 1 内压、外压或最大压差；
 - 2 工作和试验条件下的液柱静压力；
 - 3 内件和填料的设备自重，正常工作条件下或耐压试验状态下内装介质的重力载荷；
 - 4 附属设备和隔热材料、衬里、管道、扶梯、平台重力载荷；
 - 5 风载荷、地震载荷和雪载荷；
 - 6 偏心载荷；
 - 7 局部载荷；
 - 8 冲击载荷；
 - 9 温度梯度或热膨胀量引起的作用力；
 - 10 人员安装和操作时产生的载荷，可按均布载荷 $1.5\text{kN}/\text{m}^2$ 计算；
 - 11 其他短期载荷。
- 5.2.2 局部载荷应包括支座、支耳及其他附件对设备壳体局部区域的反作用力，管道、阀门及其他容器构件产生的连接载荷。
- 5.2.3 风载荷、地震载荷和雪载荷应符合下列规定：
 - 1 各地区基本风压值可按《全国基本风压分布图》或当地气象部门资料确定，并不应低于现行国家标准《建筑结构荷载规范》GB 50009 的有关规定，且不应小于 $300\text{N}/\text{m}^2$ ；
 - 2 抗震设防烈度应包括设计地震分组、地震加速度，并根据当地气象资料确定，且不应低于现行国家标准《建筑抗震设计规范》GB 50011 的有关规定；
 - 3 雪载荷应符合现行国家标准《建筑结构荷载规范》GB 50009 的有关规定。
- 5.2.4 冲击载荷应包括压力急剧波动引起的冲击载荷、流体冲击引起的反力、运输和吊装时产生的附加载荷。

5.2.5 短期载荷应包括风载荷、雪载荷、地震载荷、人员载荷和安装载荷。

5.2.6 设备所承受的各项载荷应计入安装、水压试验、正常工作状态下及非正常工作条件下最不利的组合，载荷的组合可按表 5.2.6 确定。

表 5.2.6 载荷的组合

设备状态	设计载荷 ^a
安装	设备空重 吊装载荷 附件的重力载荷 操作人员安装和操作时产生的载荷
压力试验	设备空重 试验压力 试验时液柱静压力 风载荷 局部载荷 偏心载荷 附件的重力载荷
正常工作	内压、外压或最大压差 介质的重力载荷 设备空重 雪载荷 偏心载荷 作用在支座、支耳及其他附件的局部载荷 冲击载荷 温度梯度或热膨胀量不同引起的载荷 操作人员安装和操作时产生的载荷 附件的重力载荷
	风载荷 ^b 地震载荷+25%风载荷 ^b
非正常工作	取正常工作时的载荷，加开、停工或工作中断时可能产生的某一类型载荷的超载
^a 设计时可按设备具体状态，对表中组合进行增删。 ^b 取“风载荷”和“地震载荷+25%风载荷”两者中的较大值。	

5.3 圆筒

5.3.1 受内压圆筒的计算厚度应符合下列规定：

1 受内压圆筒的轴向计算厚度应按式 (5.3.1-1) 和式 (5.3.1-2) 计算：

$$\delta_a = \frac{p_c D_i}{4[\sigma_a]} \quad \dots\dots\dots (5.3.1-1)$$

$$p_c = p + p_H \quad \dots\dots\dots (5.3.1-2)$$

式中：

δ_a ——圆筒的轴向计算厚度，mm；

p ——设计压力, MPa;

p_H ——液柱静压力, MPa, 当 $p_H < 5\%p$ 时, 可忽略不计;

p_c ——计算压力, MPa;

D_i ——圆筒内直径, mm。

2 受内压圆筒的环向计算厚度应按式 (5.3.1-3) 计算:

$$\delta_h = \frac{p_c D_i}{2[\sigma_h]} \quad \dots\dots\dots (5.3.1-3)$$

式中:

δ_h ——圆筒的环向计算厚度, mm。

3 受内压圆筒的计算厚度满足式 (5.3.1-4) 的规定:

$$\delta = \max\{\delta_a, \delta_h\} \quad \dots\dots\dots (5.3.1-4)$$

式中:

δ ——内压圆筒的计算厚度, mm。

5.3.2 外压圆筒的稳定性校核应包含下列内容:

1 圆筒的计算长度 L 应取圆筒上两相邻支撑线之间的距离, 并符合下列规定:

- 1) 当圆筒部分没有加强圈 (或可作为加强的构件) 时, 取圆筒的总长度加上每个凸形封头曲面深度 $1/3$ (图 5.3.2-1);
- 2) 当圆筒部分有加强圈 (或可作为加强的构件) 时, 取相邻加强圈中心线间的最大距离 (图 5.3.2-2);
- 3) 当圆筒与锥壳相连接, 连接处可作为支撑线时, 取此连接处与相邻支撑线之间的最大距离 (图 5.3.2-3 和图 5.3.2-4)。

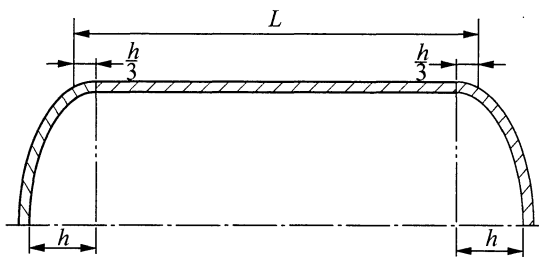


图 5.3.2-1 无加强圈圆筒的计算长度

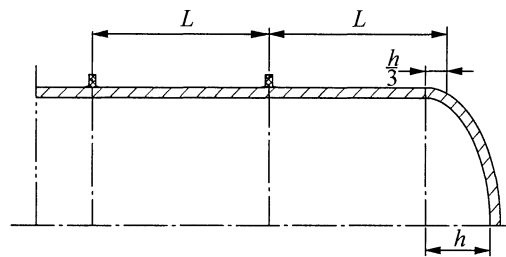


图 5.3.2-2 带加强圈圆筒的计算长度

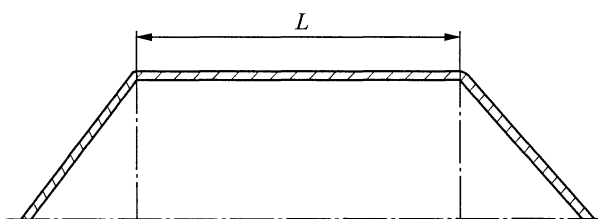


图 5.3.2-3 圆筒与锥壳连接时计算长度

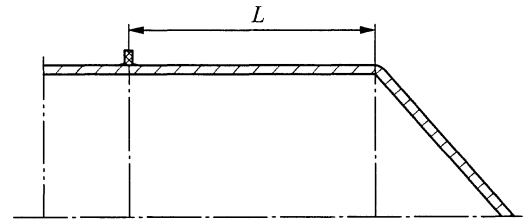


图 5.3.2-4 带加强圈圆筒与锥壳连接时计算长度

2 许用外压应按式 (5.3.2-1) ~ 式 (5.3.2-4) 计算:

$$[p] = \frac{0.853 K_D \gamma E_{fh}^{3/4} E_a^{1/4} \delta_n^{5/2}}{FL(1 - \mu_a \mu_h)^{3/4} \left(\frac{D_o}{2}\right)^{3/2}} \dots\dots\dots (5.3.2-1)$$

$$Z_p = \sqrt{1 - \mu_a \mu_h} \frac{E_{fh}^{3/2} E_a^{1/2}}{E_{fa}^2} \frac{L^2}{D_o \delta_n / 2} \dots\dots\dots (5.3.2-2)$$

当 $Z_p \leq 100$ 时,

$$\gamma = 1 - 0.001 Z_p \dots\dots\dots (5.3.2-3)$$

当 $Z_p > 100$ 时,

$$\gamma = 0.9 \dots\dots\dots (5.3.2-4)$$

式中:

[p] ——圆筒的许用外压, MPa;

K_D ——系数, 取 0.84;

γ ——系数;

δ_n ——圆筒的名义厚度, mm;

L ——圆筒的计算长度, mm;

D_o ——圆筒外直径, mm;

E_{fa} ——层合板的轴向弯曲模量, MPa;

E_{fh} ——层合板的环向弯曲模量, MPa;

F ——外压安全系数;

Z_p ——系数;

μ_a ——轴向弯曲泊松比;

μ_h ——环向弯曲泊松比。

计算得到的许用外压应满足 $[p] \geq p_c$, 否则应调整设计参数, 重复上述计算, 直到满足设计要求。

5.3.3 外压圆筒加强圈可采用实心加强圈 (图 5.3.3-1)、空心或包覆加强圈 (图 5.3.3-2), 其加强圈的设计应符合下列规定:

1 圆筒有效段的长度应按式 (5.3.3-1) 计算:

$$L_e = b_s + 1.15 \sqrt{D_o \delta_n} \dots\dots\dots (5.3.3-1)$$

式中:

L_e ——圆筒有效段的长度, mm;

b_s ——加强圈的宽度, mm。

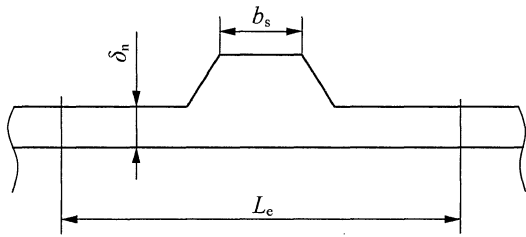


图 5.3.3-1 实心加强圈的截面尺寸

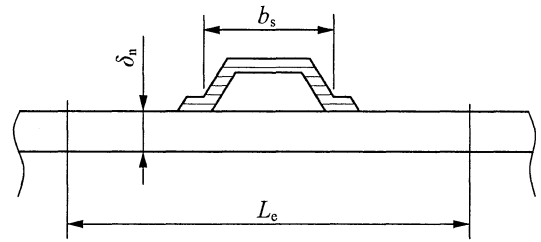


图 5.3.3-2 空心或包覆加强圈的截面尺寸

2 加强圈的截面可以为矩形、圆形、半圆形、三角形及角钢断面；加强圈应连续设置在圆筒上，并粘接紧密。

3 加强圈和圆筒组合段所需的惯性矩应按式（5.3.3-2）计算：

$$I = \frac{F p_c L_R D_o^3}{24 E_h} \dots\dots\dots (5.3.3-2)$$

式中：

L_R ——从加强圈中心线到相邻两侧支撑线距离之和的一半，若与凸形封头相邻，在长度中还应计入封头曲面深度的 1/3，mm；

I ——加强圈与圆筒组合段所需惯性矩， mm^4 。

4 加强圈和圆筒有效段组合截面的惯性矩 I_s 应满足 $I_s \geq I$ ，否则应选用较大惯性矩的加强圈，直到 I_s 大于且接近 I 为止。

5.3.4 圆筒的应力计算应符合下列规定：

1 压力引起的轴向应力应按式（5.3.4-1）～式（5.3.4-3）计算：

$$\sigma_{a1} = \frac{p_c D_i}{4 \delta_n} \dots\dots\dots (5.3.4-1)$$

当圆筒受外压时：

$$p_c = p + \frac{p_t}{\sqrt{K_s}} \dots\dots\dots (5.3.4-2)$$

当圆筒受内压时：

$$p_c = p + \frac{p_t}{K_s} \dots\dots\dots (5.3.4-3)$$

式中：

σ_{a1} ——压力引起的轴向应力，MPa；

p_t ——短期压力载荷，MPa。

2 重力载荷引起的轴向应力按式（5.3.4-4）～式（5.3.4-6）计算：

$$\sigma_{a2} = \frac{W_m}{\pi D_i \delta_n} \dots\dots\dots (5.3.4-4)$$

当圆筒受外压时：

$$W_m = W_i + \frac{W_t}{\sqrt{K_5}} \quad \dots\dots\dots (5.3.4-5)$$

当圆筒受内压时：

$$W_m = W_i + \frac{W_t}{K_5} \quad \dots\dots\dots (5.3.4-6)$$

式中：

σ_{a2} ——长期和短期重力载荷引起的轴向应力，MPa；

W_m ——计算截面以上设备的总重力载荷，N。当圆筒受压时应按式（5.3.4-5）计算，当圆筒受拉时应按式（5.3.4-6）计算；

W_i ——计算截面以上设备的长期重力载荷，N；

W_t ——计算截面以上设备的短期重力载荷，N。

3 弯矩引起的轴向应力按式（5.3.4-7）～式（5.3.4-11）计算：

$$\sigma_{a3} = \frac{4M_m}{\pi D_i^2 \delta_n} \quad \dots\dots\dots (5.3.4-7)$$

当圆筒受外压时：

$$M_m = M_b + \frac{M_t}{\sqrt{K_5}} \quad \dots\dots\dots (5.3.4-8)$$

$$M_b = m_b g l_b \quad \dots\dots\dots (5.3.4-9)$$

$$M_t = \max(M_w, M_e + 0.25M_w) \quad \dots\dots\dots (5.3.4-10)$$

当圆筒受内压时：

$$M_m = M_b + \frac{M_t}{K_5} \quad \dots\dots\dots (5.3.4-11)$$

式中：

σ_{a3} ——弯矩引起的轴向应力，MPa；

M_m ——计算截面处的总弯矩，N·mm。当圆筒受压时应按式（5.3.4-8）计算，当圆筒受拉时应按式（5.3.4-11）计算；

M_b ——偏心质量引起的弯矩，N·mm；

M_t ——由风载、地震载荷引起的短期弯矩，N·mm；

m_b ——偏心质量，kg；

l_b ——偏心质点重心至设备中心线的距离，mm；

M_w ——风弯矩，N·mm；

M_e ——地震弯矩，N·mm。

4 圆筒的许用轴向压应力按式（5.3.4-12）～式（5.3.4-17）计算：

$$[\sigma_{ca}] = \begin{cases} k\sqrt{E_{fn}E_a} \frac{\delta_n}{FD_1}, \text{ 取较小值} & \dots\dots\dots (5.3.4-12) \\ \frac{S_{ca}}{F} \end{cases}$$

圆筒无开孔时:

$$k = \frac{0.84}{\sqrt{1 + \frac{D_i}{200\delta_n}}} \dots\dots\dots (5.3.4-13)$$

圆筒或裙座壳开孔时:

当

$$\frac{d_o}{\sqrt{\frac{D_i\delta_n}{2}}} \leq 3.5 \dots\dots\dots (5.3.4-14)$$

时:

$$k = \frac{0.78}{\sqrt{1 + \frac{D_i}{200\delta_n}}} \dots\dots\dots (5.3.4-15)$$

当

$$\frac{d_o}{\sqrt{\frac{D_i\delta_n}{2}}} > 3.5 \dots\dots\dots (5.3.4-16)$$

时:

$$k = \frac{0.54}{\sqrt{1 + \frac{D_i}{200\delta_n}}} \dots\dots\dots (5.3.4-17)$$

式中:

$[\sigma_{ca}]$ ——层合板的轴向许用压应力, MPa;

S_{ca} ——层合板的轴向压缩强度, MPa;

d_o ——开孔直径, mm;

k ——圆筒开孔影响系数。

5.3.5 圆筒的应力应按式(5.3.5-1)~式(5.3.5-5)校核:

1 当圆筒受内压时, 轴向应力的校核应满足式(5.3.5-1)和式(5.3.5-2):

轴向拉应力校核:

$$\sigma_{a1} - \sigma_{a2} + \sigma_{a3} \leq [\sigma_a] \dots\dots\dots (5.3.5-1)$$

轴向压应力校核：

$$\sigma_{a2} + \sigma_{a3} \leq [\sigma_{ca}] \quad \dots\dots\dots (5.3.5-2)$$

2 当圆筒受外压时，轴向应力的校核应满足式（5.3.5-3）和式（5.3.5-4）：

轴向拉应力校核：

$$-\sigma_{a2} + \sigma_{a3} \leq [\sigma_a] \quad \dots\dots\dots (5.3.5-3)$$

轴向压应力校核：

$$\sigma_{a1} + \sigma_{a2} + \sigma_{a3} \leq [\sigma_{ca}] \quad \dots\dots\dots (5.3.5-4)$$

3 当圆筒受外压时，轴向和径向应力的校核应满足式（5.3.5-5）的规定：

$$\left(\frac{\sigma_{a1} + \sigma_{a2} + \sigma_{a3}}{[\sigma_{ca}]} \right)^{1.25} + \left(\frac{p_c}{[p]} \right)^{1.25} \leq 1 \quad \dots\dots\dots (5.3.5-5)$$

5.4 封 头

5.4.1 规定了受内压或外压的凸型封头、平盖、锥形封头的设计方法。其中，凸型封头包括半球形封头、椭圆形封头和碟形封头。

5.4.2 半球形封头的设计应符合下列规定：

1 受内压半球形封头的计算厚度应按式（5.4.2-1）和式（5.4.2-2）计算：

$$\delta_h = \frac{p_c D_h}{4[\sigma]} \quad \dots\dots\dots (5.4.2-1)$$

$$[\sigma] = \min\{[\sigma_a], [\sigma_h]\} \quad \dots\dots\dots (5.4.2-2)$$

式中：

δ_h ——凸型封头的计算厚度，mm；

D_h ——封头内径或与其连接的圆筒内直径，mm；

$[\sigma]$ ——层合板的许用拉伸应力，MPa。

2 外压半球形封头的稳定性校核应包含下列内容：

1) 许用外压应按式（5.4.2-3）确定：

$$[p] = \frac{0.41E\delta_{nh}^2}{F\sqrt{3(1-\nu_a\nu_h)}(R_o)^2} \quad \dots\dots\dots (5.4.2-3)$$

式中：

E ——层合板的拉伸模量，MPa，取 E_a 和 E_h 中的较小者；

δ_{nh} ——封头名义厚度，mm；

ν_a ——层合板的轴向泊松比；

ν_h ——层合板的环向泊松比；

R_0 ——半球形封头的外半径，mm。

2) 计算所得的许用外压应满足 $[p] \geq p_c$ ，否则应调整设计参数，重复上述计算，直到满足设计要求。

5.4.3 椭圆形封头（见图 5.4.3）的设计应符合下列规定：

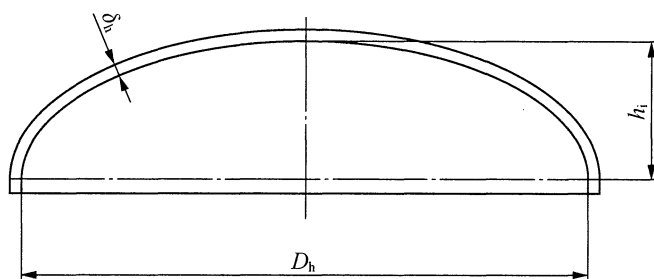


图 5.4.3 椭圆形封头

1 受内压椭圆形封头的计算厚度应按式（5.4.3-1）和式（5.4.3-2）计算：

$$\delta_h = \frac{\varphi p_c D_h}{2[\sigma]} \quad \dots\dots\dots (5.4.3-1)$$

$$\varphi = \frac{1}{6} \left[2 + \left(\frac{D_h}{2h_i} \right)^2 \right] \quad \dots\dots\dots (5.4.3-2)$$

式中：

φ ——椭圆封头的形状系数，按式（5.4.3-2）计算，其值可按表 5.4.3-1 查取；

D_h ——封头内径或与其连接的圆筒内直径，mm；

h_i ——凸形封头内曲面深度，mm。

表 5.4.3-1 系数 φ 值

$D_h/2h_i$	2.0	1.8	1.6	1.4	1.2	1.0
φ	1.00	0.87	0.76	0.66	0.57	0.50

2 凸面受压的椭圆形封头的稳定性应按外压半球形封头进行校核，其中 R_0 应为椭圆形封头的当量外半径，并按式（5.4.3-3）计算：

$$R_0 = \varphi_0 D_0 \quad \dots\dots\dots (5.4.3-3)$$

式中：

D_0 ——封头外径或与其连接的圆筒外直径，mm；

φ_0 ——由椭圆形长短轴比值决定的系数，其值可按表 5.4.3-2 查取。

表 5.4.3-2 系数 ϕ_0 值

$D_o/2h_o$	2.0	1.8	1.6	1.4	1.2	1.0
ϕ_0	0.9	0.81	0.73	0.65	0.57	0.50
注 1: 中间值用内插法求得。						
注 2: $h_o=h_i+2\delta_{nh}$						

5.4.4 碟形封头 (见图 5.4.4) 的设计应符合下列规定:

1 碟形封头球面部分的半径不应大于封头内直径, 通常取 $R_i=0.9D_h$, 转角部分的内半径应满足 $0.1D_h \leq r_i \leq 0.25D_h$;

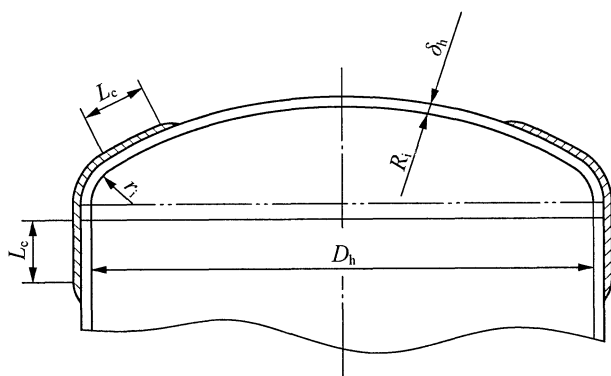


图 5.4.4 碟形封头

2 受内压碟形封头的设计应满足下列规定:

1) 碟形封头的计算厚度应按式 (5.4.4-1) 和式 (5.4.4-2) 计算:

$$\delta_h = \frac{\psi p_c R_i}{2[\sigma]} \dots\dots\dots (5.4.4-1)$$

$$\psi = \frac{1}{4} \left[3 + \sqrt{\frac{R_i}{r_i}} \right] \dots\dots\dots (5.4.4-2)$$

式中:

ψ ——碟形封头形状系数, 按式 (5.4.4-2) 计算, 其值可按表 5.4.4 查取;

R_i ——碟形封头球冠部分内半径, mm;

r_i ——碟形封头过渡段转角内半径, mm。

表 5.4.4 系数 ψ 值

R_i/r_i	3.2	3.50	4.0	4.5	5.0	5.5	6.0
ψ	1.20	1.22	1.25	1.28	1.31	1.34	1.36
R_i/r_i	6.5	7.0	7.5	8.0	8.5	9.0	10.0
ψ	1.39	1.41	1.44	1.46	1.48	1.50	1.54

2) 当承受内压时, 转角区及两侧应外部加强, 加强厚度应与转角部分计算厚度相等, 转角

区两侧的加强段的长度应按式（5.4.4-3）计算，靠近碟形封头切线的接缝外包覆层可作为加强段：

$$L_c = \sqrt{D_h \delta_h} \quad \dots\dots\dots (5.4.4-3)$$

式中：

L_c ——转角区域两侧的加强段长度，mm。

3 外压碟形封头稳定性应按半球形封头的稳定性进行校核，其中 R_0 为碟形封头球冠部分的外半径。

5.4.5 锥壳或锥形封头的设计应符合下列规定：

1 锥壳或锥形封头的结构设计应满足下列要求：

- 1) 半顶角 α 宜小于或等于 60° ，当大于 60° 时，可按平盖设计或进行应力分析；
- 2) 应采用带折边结构，转角半径 r_i 应大于 6% 大端内径；
- 3) 锥壳底部开孔的直径应小于或等于 10% 大端内径，当开孔直径大于 10% 大端内径时，应进行应力分析。

2 受内压锥壳或锥形封头（见图 5.4.5-1）的设计应满足下列要求：

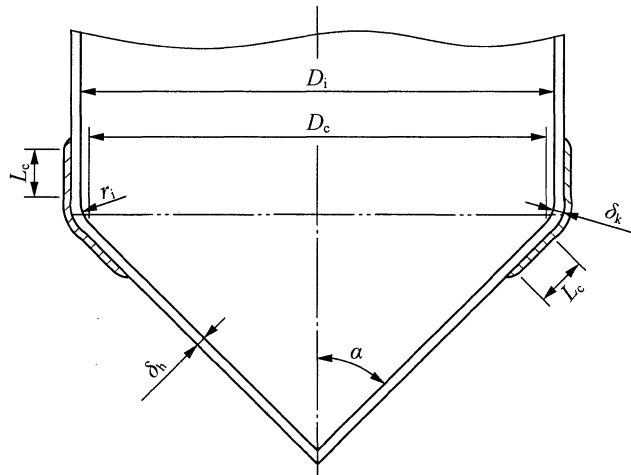


图 5.4.5-1 锥形封头

1) 锥壳区域的计算厚度应按式（5.4.5-1）和式（5.4.5-2）计算：

$$\delta_h = \frac{p_c D_c}{2[\sigma] \cos \alpha} \quad \dots\dots\dots (5.4.5-1)$$

$$D_c = D_i - 2r_i(1 - \cos \alpha) \quad \dots\dots\dots (5.4.5-2)$$

式中：

D_c ——锥壳的计算内直径，mm；

α ——锥壳的半顶角， $(^\circ)$ 。

2) 转角区域计算厚度应按式（5.4.5-3）～式（5.4.5-6）计算：

$$\delta_k = \frac{T p_c R_c}{2[\sigma]} \quad \dots\dots\dots (5.4.5-3)$$

$$R_c = D_c / (2 \cos \alpha) \quad \dots\dots\dots (5.4.5-4)$$

$$T = 0.25(3 + \sqrt{R_c / r_i}) \quad \dots\dots\dots (5.4.5-5)$$

式中：

δ_k ——转角区域的计算厚度，mm；

R_c ——转角计算半径，mm；

T ——转角形状系数。

计算所得的转角厚度应满足 $r_i \geq 3\delta_k$ ，否则应调整转角半径或进行应力分析。

3) 当承受内压时，转角区域及两侧应采取外部加强，加强厚度应与转角区域的计算厚度相等，转角区域两侧加强段的长度应按式 (5.4.5-6) 计算，靠近锥形封头切线的接缝外包覆层可作为加强段：

$$L_c = \sqrt{\frac{D_i \delta_k}{\cos \alpha}} \quad \dots\dots\dots (5.4.5-6)$$

3 受外压锥壳或锥形封头 (见图 5.4.5-2) 的设计应满足下列要求：

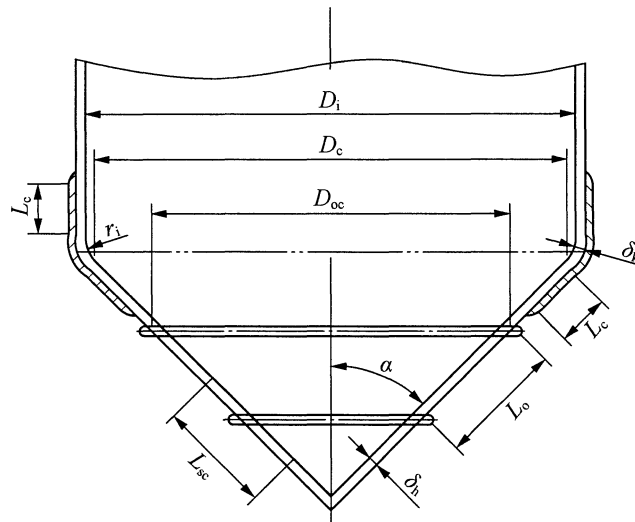


图 5.4.5-2 带加强圈的锥形封头

1) 半顶角 $\alpha \leq 60^\circ$ 时，在加强圈间锥形封头的许用外压应按式 (5.4.5-7) ~ 式 (5.4.5-9) 计算：

$$[p] = \frac{K_c (E_{rc} / F) (D_{oc} / L_o) (\delta_{hm} \cos \alpha / D_o)^{2.5}}{1 - 0.45 \sqrt{\delta_{hm} \cos \alpha / D_o}} \quad \dots\dots\dots (5.4.5-7)$$

$$E_{rc} = \sqrt{E_a E_h} \quad \dots\dots\dots (5.4.5-8)$$

$$K_c = 4 - 0.75 (E_{rc} / 6900) \quad \dots\dots\dots (5.4.5-9)$$

式中：

E_{rc} ——复合模量，MPa；

K_c ——系数；

D_{oc} ——加强件之间锥壳的大端外径，mm；

L_o ——加强件之间锥壳的斜边长，mm。

计算所得的许用外压应满足 $[p] \geq p_c$ ，否则应调整设计参数，重复上述计算，直到满足设计要求。

2) 转角区域的计算厚度应按式(5.4.5-3)计算，其中 p_c 为计算外压。

3) 当承受外压时，转角区域及两侧应采取外部加强，加强厚度应与转角区域的计算厚度相等，转角区两侧的加强段的长度应按式(5.4.5-6)计算，靠近锥形封头切线的接缝外包覆层可作为加强段。

4 受外压锥壳或锥形封头的加强圈设计应满足下列要求：

1) 加强圈和锥壳组合段所需的惯性矩应按式(5.4.5-10)计算：

$$I = \frac{F p_c L_{sc} (D_{oc} / \cos \alpha)^3}{24 E_{hs}} \dots\dots\dots (5.4.5-10)$$

式中：

L_{sc} ——从加强圈中心线到相邻两侧支撑线斜面距离之和的一半，mm；

E_{hs} ——加强圈的环向拉伸模量，MPa。

2) 加强圈和锥壳有效段组合截面的惯性矩 I_s 应满足 $I_s \geq I$ ，否则应选用较大惯性矩的加强圈，直到 I_s 大于且接近 I 为止。

3) 圆筒与锥壳连接处组合结构的有效宽度应按式(5.4.5-11)计算，若两侧壳体有效宽度与相邻加强圈的壳体有效宽度重叠，则重叠部分每侧各按一半计算。

$$L_{ec} = 0.55 \sqrt{D_{oL} \delta_{kn}} \dots\dots\dots (5.4.5-11)$$

式中：

L_{ec} ——圆筒与锥壳连接线两侧的有效宽度，mm；

D_{oL} ——锥壳大端直边段的外直径，mm；

δ_{kn} ——转角部分的名义厚度，mm。

5.4.6 平盖的设计应符合下列规定：

1 平盖的计算弯矩应考虑压力载荷引起的弯矩、局部载荷引起的弯矩及短期载荷引起的弯矩，并取载荷组合后的最危险工况。

2 压力载荷引起的弯矩应按式(5.4.6-1)计算：

$$M_p = \beta_1 p_c D_f^2 \dots\dots\dots (5.4.6-1)$$

式中：

M_p ——压力载荷引起的单位长度上最大弯矩，N·mm/mm；

D_f ——平盖的计算直径，mm；

β_1 ——压力载荷系数，对周边简支平盖， $\beta_1 = (3 + \nu) / 64$ ；对周边固支平盖， $\beta_1 = 0.03125$ 。

ν ——层合板的泊松比。

3 平盖的计算厚度应按式(5.4.6-2)计算：

$$\delta_h = \sqrt{6M_c / [\sigma]} \quad \dots\dots\dots (5.4.6-2)$$

式中：

M_c ——平盖的计算弯矩，N·mm/mm。

4 压力载荷作用下平盖的计算厚度应满足式(5.4.6-3)的要求：

$$\delta_h \geq \left(\frac{\alpha_1 P_c D_f^4}{1.5 E_f} \right)^{0.25} \quad \dots\dots\dots (5.4.6-3)$$

当平盖周边简支时：

$$\alpha_1 = \frac{3(5 + \nu)(1 - \nu)}{256} \quad \dots\dots\dots (5.4.6-4)$$

当平盖周边固支时：

$$\alpha_1 = \frac{3(1 - \nu^2)}{256} \quad \dots\dots\dots (5.4.6-5)$$

式中：

E_f ——层合板的弯曲模量，MPa；

α_1 ——压力载荷系数，对平盖周边简支时，按式(5.4.6-4)计算；对平盖周边固支时，按式(5.4.6-5)计算。

5.5 开孔补强

5.5.1 受内压圆筒或凸形封头的开孔应满足下列要求：

1 开孔形状应为圆形、椭圆形或长圆形。当开孔形状为椭圆形或长圆形时，孔的长轴与短轴之比不应大于2.0。

2 当圆筒内径 $D_i \leq 1200\text{mm}$ 时，开孔最大直径 d_o 不应大于圆筒内径的0.5倍；当圆筒内径 $D_i > 1200\text{mm}$ 时，开孔最大直径 d_o 不应大于600mm。

3 凸型封头的开孔最大直径 d_o 不应大于圆筒内径的0.5倍，开孔位置应分布在0.8倍圆筒内径的范围内，在封头转角区域、封头和圆筒连接区域不宜开孔。

注：开孔最大直径对椭圆形或长圆形开孔指长轴尺寸。

5.5.2 所有开孔均应补强（图5.5.2-1和图5.5.2-2），并满足下列要求：

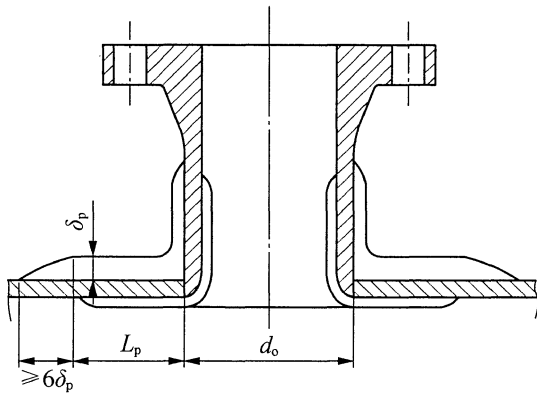


图 5.5.2-1 平齐型接管的开孔补强

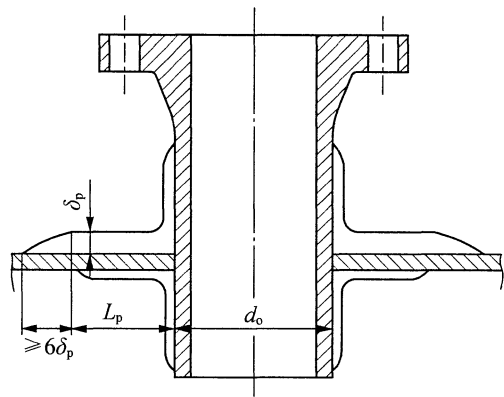


图 5.5.2-2 插入型接管的开孔补强

1 补强圈的宽度应满足下列要求:

1) 补强圈的宽度应按式 (5.5.2-1) 计算:

$$L_p = \frac{\pi p_c d_o}{4 \tau_s / K} \dots\dots\dots (5.5.2-1)$$

式中:

L_p ——补强圈宽度, mm;

τ_s ——补强圈二次粘接的剪切强度, MPa, $\tau_s \leq 7\text{MPa}$ 。

2) 当接管公称直径 $DN \leq 150\text{mm}$ 时, $L_p \geq d_o$ 且不小于 100mm; 当 $150\text{mm} \leq DN \leq 300\text{mm}$ 时, $L_p \geq d_o/2$ 且不小于 150mm; 当 $DN > 300\text{mm}$ 时, $L_p \geq d_o/2$ 。

2 补强圈的厚度计算应满足下列要求:

1) 基于许用环向拉伸应力的计算厚度应按式 (5.5.2-2) 计算:

$$\delta_p = \frac{p_c D_i}{2[\sigma_{ph}]} \dots\dots\dots (5.5.2-2)$$

式中:

δ_p ——补强圈的厚度, mm;

$[\sigma_{ph}]$ ——补强圈的环向许用拉伸应力, MPa。

2) 基于许用弯曲应力的计算厚度应按式 (5.5.2-3) ~ 式 (5.5.2-6) 计算:

$$\delta_p = \sqrt{\frac{6(M/2)}{[\sigma_{pf}]} - \delta_n} \dots\dots\dots (5.5.2-3)$$

$$M = \frac{\sigma_m \delta_n^2}{6} \dots\dots\dots (5.5.2-4)$$

$$\sigma_m = K_t [\delta_{pf}] \dots\dots\dots (5.5.2-5)$$

$$\beta = \frac{\sqrt[4]{3(1-\nu_a \nu_n)}}{2} \left(\frac{d_i}{\sqrt{2D_1 \delta}} \right) \dots\dots\dots (5.5.2-6)$$

式中：

M ——单位长度上的弯矩，N·mm/mm，按式（5.5.2-4）计算；

$[\sigma_{pf}]$ ——补强圈的许用弯曲应力，MPa；

σ_m ——开孔处的最大应力，MPa，按式（5.5.2-5）计算；

K_t ——应力集中系数，根据 β 系数查表 5.5.2；

β ——系数，按式（5.5.2-6）计算。

表 5.5.2 K_t 系数值

β	0.00	0.04	0.08	0.12	0.16	0.20	0.24	0.28	0.32
K_t	2.50	2.60	2.70	2.80	2.90	3.04	3.20	3.43	3.70
β	0.36	0.40	0.60	1.00	1.40	1.80	2.20	2.60	3.00
K_t	3.95	4.22	5.55	8.20	10.86	13.56	16.28	19.02	21.71

3) 实际补强圈的厚度取上述 1) 和 2) 两者的大值。

5.5.3 平盖的开孔补强应满足下列要求：

- 1 开孔直径 d_o 不宜大于平盖计算直径的 1/2。
- 2 所需最小补强面积按式（5.5.3）计算：

$$A_p = 0.5d_o\delta_{nh} \quad \dots\dots\dots (5.5.3)$$

式中：

A_p ——最小补强面积，mm²。

3 当平盖的开孔直径超过平盖计算直径的 1/2 时，可选用金属材料，采用螺栓连接的平盖作为法兰结构进行计算，并符合现行国家标准《压力容器 第 3 部分：设计》GB/T 150.3 的有关规定，或增加平盖的厚度，按本标准 5.4.6 计算结果的 $\sqrt{2}$ 倍取值。

5.6 接 管

5.6.1 设备的接管应满足下列要求：

- 1 接管的公称直径不宜小于 50mm；
- 2 接管的伸出长度不宜小于 150mm，且不应小于接管与壳体粘接的包覆层总剪切长度；
- 3 接管的轴向载荷不应大于 1 000N，且应避免弯曲和剪切应力。

5.6.2 接管与壳体的二次粘接（见图 5.6.2-1 和图 5.6.2-2）应满足下列要求：

- 1 接管外包覆层剪切长度应按式（5.6.2-1）计算：

$$L_o = \frac{p_c d_i}{4\tau_o / K} \quad \dots\dots\dots (5.6.2-1)$$

式中：

L_o ——外包覆层的剪切长度，mm，不应小于 75mm；

τ_o ——外包覆层二次粘接的剪切强度，MPa， $\tau_o \leq 7\text{MPa}$ ；

d_i ——接管内径，mm。

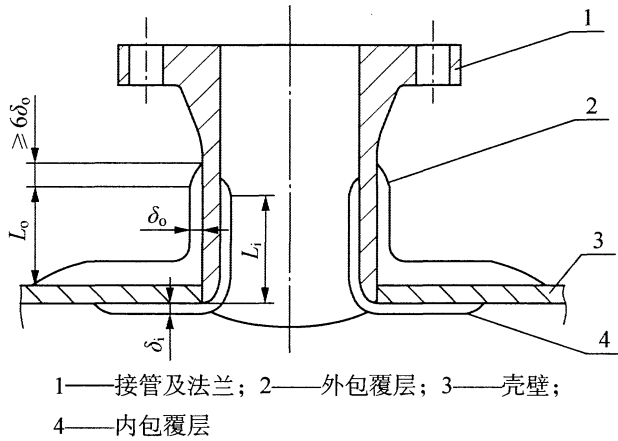
2 接管外包覆层计算厚度应按式（5.6.2-2）计算：

$$\delta_o = \frac{p_c d_i}{2[\sigma_{oh}]} \quad \dots\dots\dots (5.6.2-2)$$

式中：

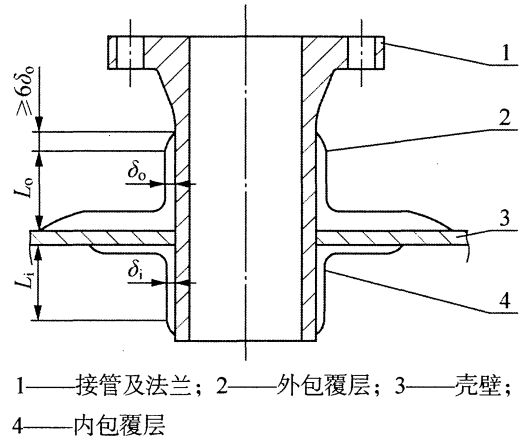
δ_o ——外包覆层的计算厚度，mm，不应小于 6mm；

$[\sigma_{oh}]$ ——外包覆层的许用环向拉伸应力，MPa。



1——接管及法兰；2——外包覆层；3——壳壁；
4——内包覆层

图 5.6.2-1 平齐型接管的二次粘接

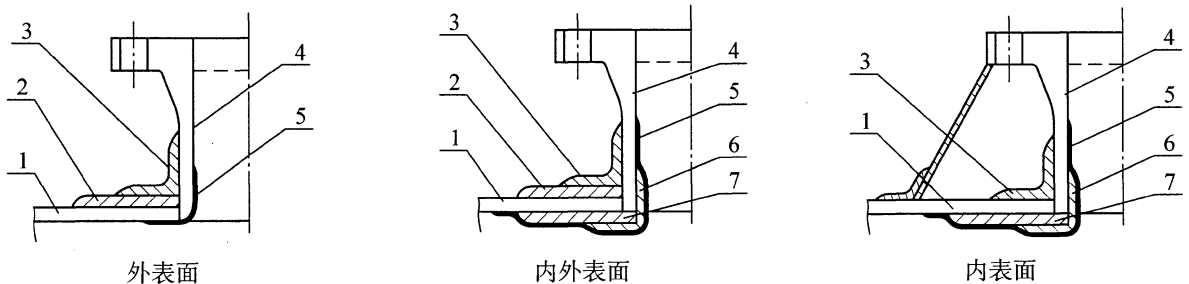


1——接管及法兰；2——外包覆层；3——壳壁；
4——内包覆层

图 5.6.2-2 插入型接管的二次粘接

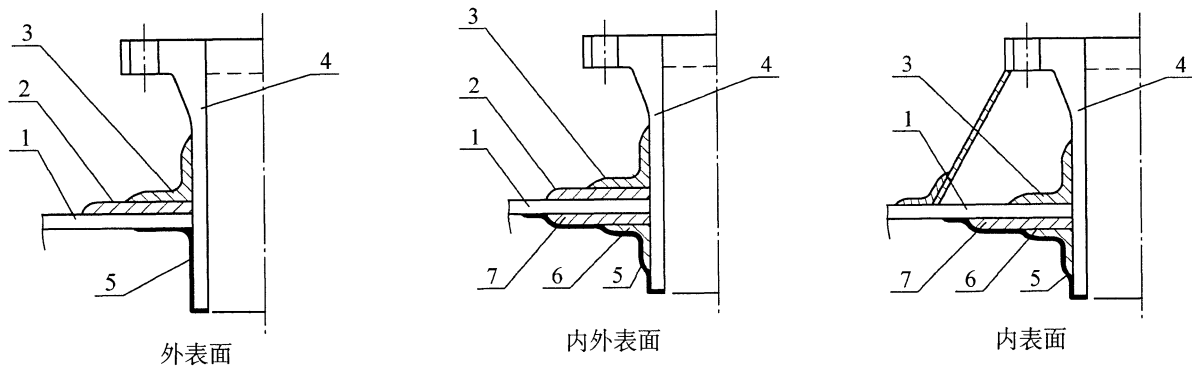
5.6.3 接管与壳体的补强和二次粘接结构应满足下列要求：

1 补强圈可设置在壳体的内表面、外表面或内外表面（图 5.6.3-1），当介质腐蚀性较强时，宜设置在外表面。



(a) 平齐型接管

图 5.6.3-1 补强圈和二次粘接结构



(b) 插入型接管

1——壳壁；2——外表面补强圈；3——外包覆层；4——接管及法兰；5——耐蚀层；
6——内包覆层；7——内表面补强圈

图 5.6.3-1 (续)

2 当壳体内表面设置补强圈时，应进行内部包覆，内包覆层应满足下列要求：

1) 内包覆层的计算厚度应按式 (5.6.3-1) 和式 (5.6.3-2) 计算：

$$\delta_i = \delta_s - \delta_o \quad \dots\dots\dots (5.6.3-1)$$

$$\delta_s = \max(\delta_p, 2\delta_t) \quad \dots\dots\dots (5.6.3-2)$$

式中：

δ_i ——内包覆层的计算厚度，mm，不应小于 4mm；

δ_s ——总包覆厚度，mm，不应小于 10mm；

δ_t ——接管厚度，mm。

2) 内包覆层的剪切长度应按式 (5.6.3-3) 计算：

$$L_i = L_w - L_o \quad \dots\dots\dots (5.6.3-3)$$

式中：

L_i ——内包覆层的剪切长度，mm；

L_w ——包覆层的总剪切长度，mm，其最小值可按表 5.6.3 查取。

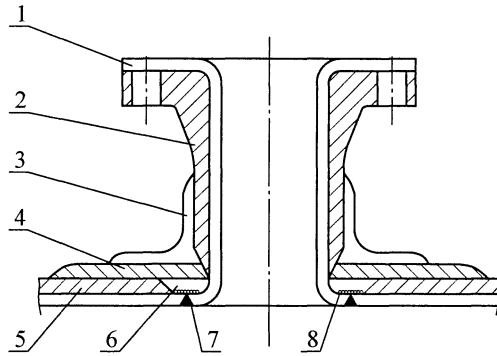
表 5.6.3 包覆层的总剪切长度

δ_o /mm	L_w /mm	δ_o /mm	L_w /mm
6.4	75	16	127
8	75	17.5	140
9.5	75	19	152
11	90	22	178
13	100	25.4	203
14	114		

注：中间值采用插值法。

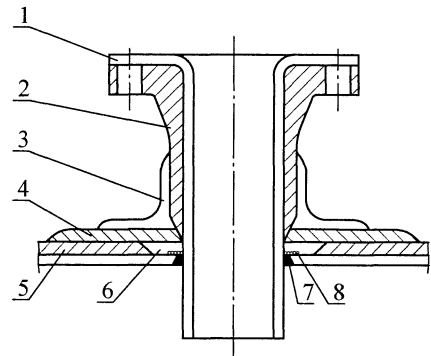
3 带热塑性塑料衬里的接管及法兰应满足下列要求：

- 1) 接管及法兰衬里的厚度不应大于壳体的衬里厚度；
- 2) 带热塑性塑料衬里的平齐型接管可采用图 5.6.3-2 的结构；带热塑性塑料衬里的插入型接管可采用图 5.6.3-3 的结构。



1——热塑性塑料衬里；2——接管及法兰；3——外包覆层；
4——补强圈；5——壳体；6——填充物；7——焊缝；8——
导电层

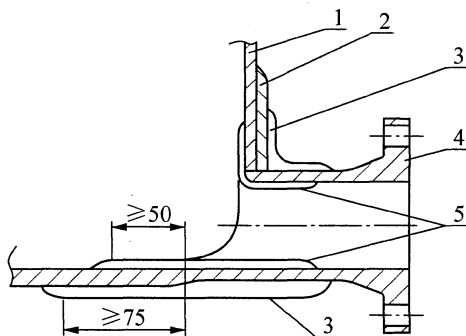
图 5.6.3-2 带热塑性塑料衬里的平齐型接管结构



1——热塑性塑料衬里；2——接管及法兰；3——外包
覆层；4——补强圈；5——壳体；6——填充物；7——
焊缝；8——导电层

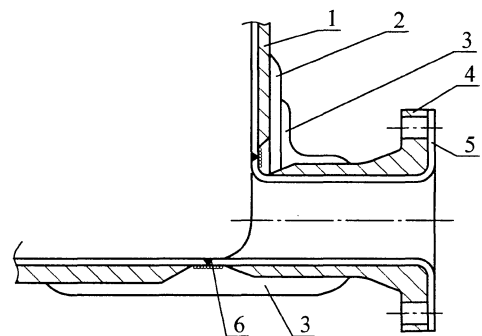
图 5.6.3-3 带热塑性塑料衬里的插入型接管结构

4 不带热塑性塑料衬里设备底部的接管可按图 5.6.3-4 设计，带热塑性塑料衬里设备底部的接管可按图 5.6.3-5 设计。



1——壳壁；2——补强圈；3——外包覆层；
4——接管及法兰；5——内包覆层

图 5.6.3-4 不带热塑性塑料衬里的底部接管结构

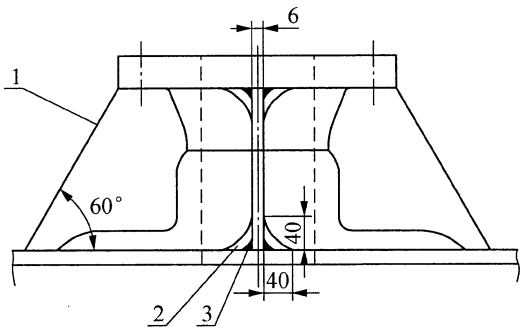


1——壳壁；2——补强圈；3——外包覆层；
4——接管及法兰；5——热塑性塑料衬里；6——焊缝

图 5.6.3-5 带热塑性塑料衬里的底部接管结构

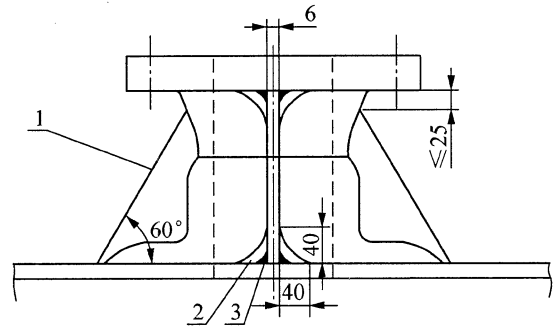
5.6.4 当接管 $DN \leq 150\text{mm}$ 时，宜在管口处设置加强支撑，并符合下列规定：

- 1 板式支撑可采用图 5.6.4-1 和图 5.6.4-2 的结构形式。



1—板式支撑板（4块）；2—表面毡包覆层（3层）；3—树脂胶泥

图 5.6.4-1 板式支撑板的连接结构（I）

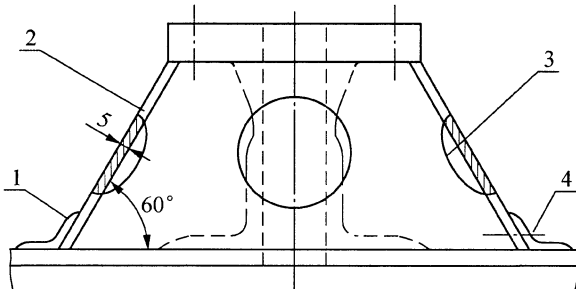


1—板式支撑板（4块）；2—表面毡包覆层（3层）；3—树脂胶泥

图 5.6.4-2 板式支撑板的连接结构（II）

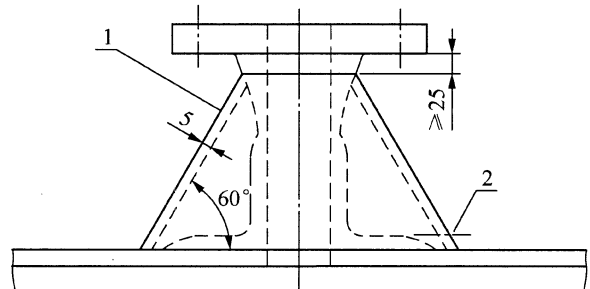
2 圆锥形支撑可采用图 5.6.4-3 和图 5.6.4-4 的结构形式，并满足下列规定：

- 1) 圆锥形支撑板与设备的粘接应在接管及法兰粘接完成后进行；
- 2) 圆锥形支撑板的底部应开设排尽孔。



1—包覆层；2—圆锥形支撑板；
3—检查孔；4—排尽孔

图 5.6.4-3 圆锥形支撑板的连接结构（I）

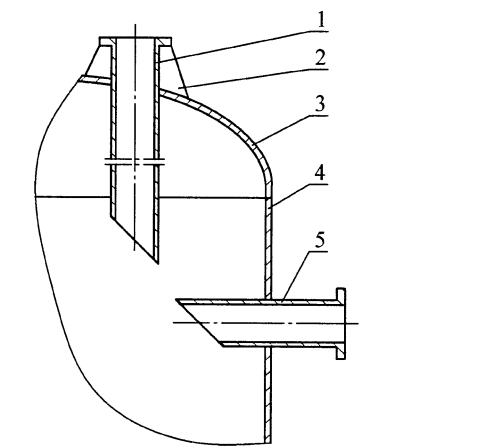


1—圆锥形支撑板；2—排尽孔

图 5.6.4-4 圆锥形支撑板的连接结构（II）

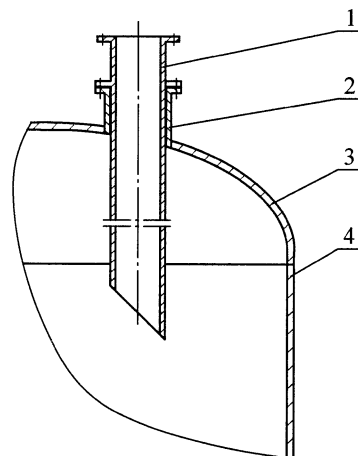
5.6.5 进液管结构应符合下列规定：

1 对于易腐蚀、磨损及易堵塞的料液，可采用插入容器内部的进液管（图 5.6.5-1）和易于更换的进液管（图 5.6.5-2）；



1—顶部进液管；2—支撑板；3—封头；
4—筒壁；5—水平进液管

图 5.6.5-1 插入容器内部的进液管



1—顶部进液管；2—支承管；3—封头；
4—筒壁

图 5.6.5-2 易于更换的进液管

2 对于易燃又不导电的料液，进液管应插入液体中，深度宜为圆筒高度的 2/3，管端口的角度 θ 宜为 $45^\circ \sim 60^\circ$ ，同时应在圆筒内进液管的上部开设直径不小于 5mm 的小孔（图 5.6.5-3）或上部设计成敞开结构（图 5.6.5-4）。

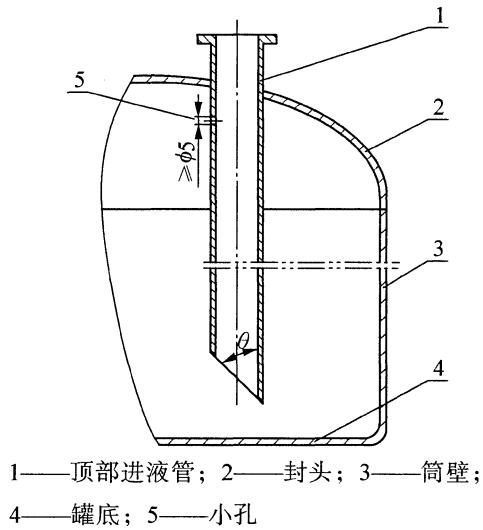


图 5.6.5-3 防虹吸的进液管

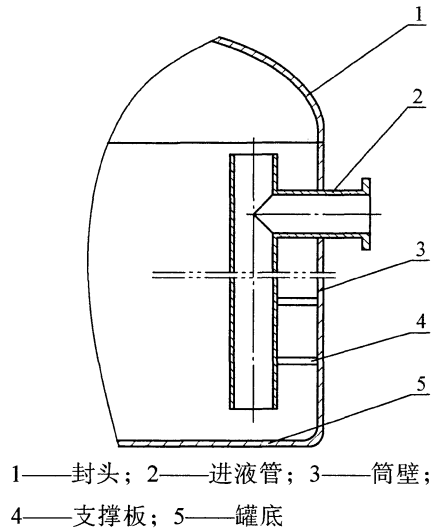
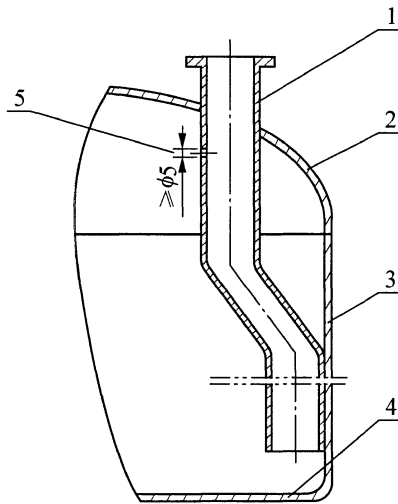


图 5.6.5-4 顶部敞开的进液管

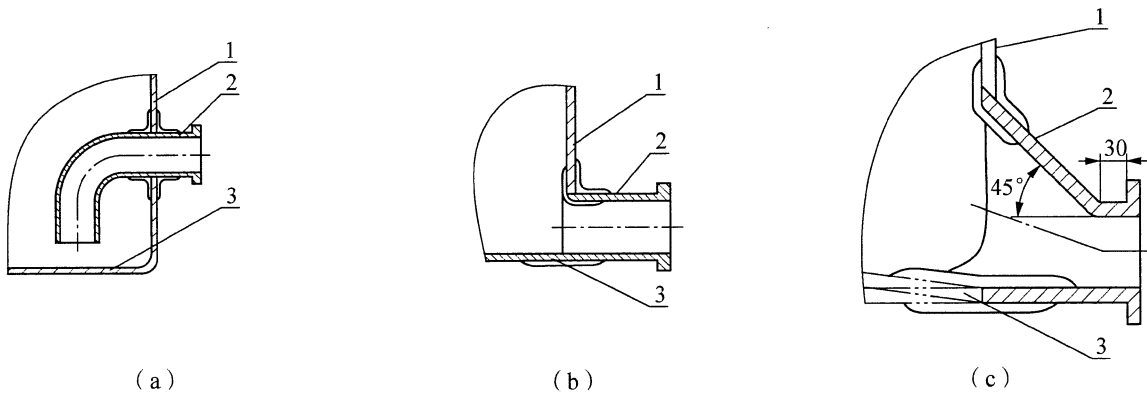
3 对于易燃料液，应考虑消除静电措施，进液管应沿筒壁敷设并插入液体中（图 5.6.5-5）。



1—顶部进液管; 2—封头; 3—筒壁; 4—罐底; 5—小孔

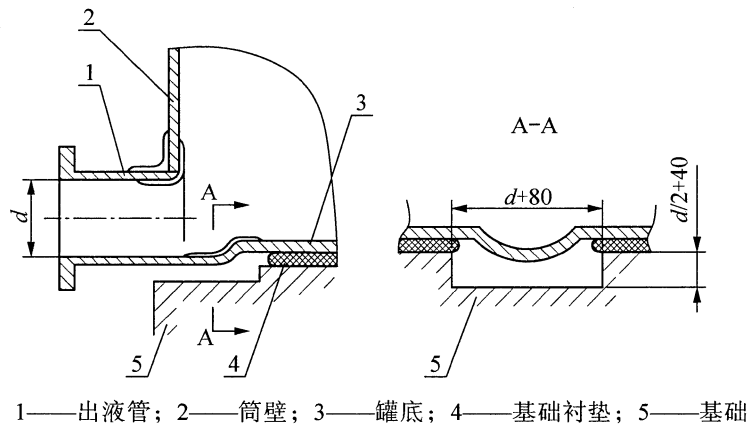
图 5.6.5-5 沿罐壁敷设的进液管

5.6.6 出液管的结构形式可按图 5.6.6-1 设计，接管与基础的结构形式可按图 5.6.6-2 设计。



1——罐壁；2——出液管；3——罐底

图 5.6.6-1 出液管结构形式



1——出液管；2——筒壁；3——罐底；4——基础衬垫；5——基础

图 5.6.6-2 出液管与基础结构形式

5.7 法兰设计

5.7.1 纤维增强塑料法兰可分为整体法兰（图 5.7.1-1）和活套法兰（图 5.7.1-2），设计应符合下列规定：

1 法兰与接管应采用接触模塑整体成型。

2 法兰安全系数 K 值应取 8。

3 法兰所用的钢制螺栓材料应符合现行国家标准《压力容器 第 2 部分：材料》GB/T 150.2 的有关规定。

4 活套法兰中的钢制材料应符合现行国家标准《压力容器 第 2 部分：材料》GB/T 150.2 的有关规定。

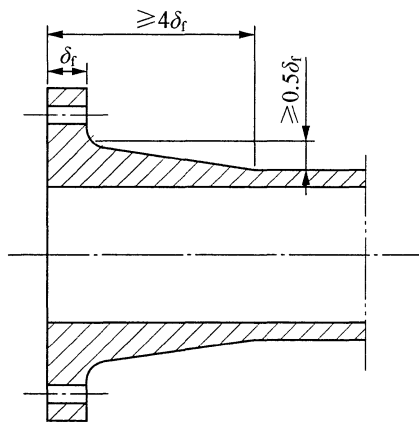


图 5.7.1-1 整体法兰

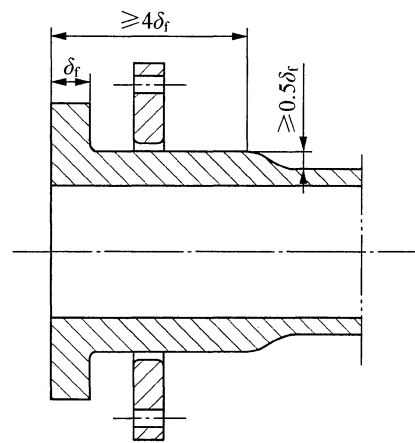


图 5.7.1-2 活套法兰

5 法兰所有转角处的转角半径不应小于 3mm。

6 法兰补强高度不应小于 4 倍的法兰厚度，补强厚度不应小于 0.5 倍法兰厚度。

5.7.2 整体法兰的设计应满足下列规定：

1 整体法兰连接面的基本参数可按表 5.7.2 选用，并应符合下列规定：

1) 层合板的许用应变不应大于 0.25%；

2) 垫片应采用无织物橡胶垫或邵氏硬度为 50~65 的高含量纤维橡胶合成垫。

2 当不符合本标准 5.7.2 中第 1 款的规定或超出表 5.7.2 规定的法兰基本参数范围时，整体法兰的设计和计算应按现行国家标准《纤维增强塑料设备和管道工程技术规范》GB 51160 的有关规定执行。

表 5.7.2 整体法兰的基本参数

接管公称直径 DN/mm	法兰厚度/mm	连接尺寸 (美洲系列) Class 150					连接尺寸 (欧洲系列) PN 10				
		法兰外径/mm	螺栓孔中心圆直径/mm	螺栓孔直径/mm	螺栓数量	螺栓	法兰外径/mm	螺栓孔中心圆直径/mm	螺栓孔直径/mm	螺栓数量	螺栓
1.0MPa											
50	28	152	120.7	18	4	M16	165	125	18	4	M16
65	30	178	139.7	18	4	M16	185	145	18	8	M16
80	32	190	152.4	18	4	M16	200	160	18	8	M16
100	32	230	190.5	18	8	M16	220	180	18	8	M16
125	32	255	215.9	22	8	M20	250	210	18	8	M20
150	32	280	241.3	22	8	M20	285	240	22	8	M20
200	38	345	298.5	22	8	M20	340	295	22	8	M20
250	45	406	362	26	12	M24	395	350	22	12	M20
300	50	485	431.8	26	12	M24	445	400	22	12	M20
350	55	535	476.3	30	12	M27	505	460	22	16	M20
0.6MPa											
400	55	595	539.8	30	16	M27	565	515	26	16	M24
450	60	635	577.8	33	16	M30	615	565	26	20	M24
500	60	700	635	33	20	M30	670	620	26	20	M24
600	65	815	749.3	36	20	M33	780	725	30	20	M27
0.25MPa											
700	55	925	863.6	36	28	M33	895	840	30	24	M27
800	60	1 060	977.9	42	28	M39	1 015	950	33	24	M30
900	65	1 170	1 085.8	42	32	M39	1 115	1 050	33	32	M30
1 000	70	1 290	1 200.2	42	36	M39	1 230	1 160	36	36	M33

5.7.3 活套法兰的设计应符合下列规定：

- 1 活套法兰外径与钢法兰内径之间的间隙不应大于 3mm。
- 2 活套法兰的基本参数可按表 5.7.3 选用，并应符合下列规定：

表 5.7.3 活套法兰的基本参数

接管公称直径 DN/mm	法兰外径/mm		法兰厚度/mm
	美洲系列 (Class 150)	欧洲系列 (PN 10)	
1.0MPa			
50	102	107	10
65	121	127	11
80	133	142	12
100	172	165	14
125	193	192	15
150	219	218	17
200	276	273	20
250	335	328	23
300	405	378	26
350	446	438	27
400	509	489	29
450	544	539	30
500	601	594	31
600	713	695	35
0.6MPa			
700	829	810	36
800	937	917	39
900	1 045	1 017	43
1 000	1 159	1 124	46

1) 层合板的许用应变不应大于 0.25%;

2) 垫片应采用无织物橡胶垫或邵氏硬度为 50~65 的高含量纤维橡胶合成垫。

3) 当不符合本标准 5.7.3 第 1、2 款的规定或超出表 5.7.3 规定的法兰基本参数范围时，活套法兰的设计和计算应按现行国家标准《纤维增强塑料设备和管道工程技术规范》GB 51160 的相关规定执行。

5.8 人孔、手孔和检查孔

5.8.1 人孔、手孔和检查孔的数量和设置部位应满足下列规定：

1) 设备每个分隔空间在检修期间不能利用工艺管口或设备法兰对设备内部进行检查或清洗时，应根据工艺要求，按表 5.8.1 的规定设置人孔和手孔。

表 5.8.1 人孔、手孔设置的最小数量

设备公称直径/mm	有内部构件时	无内部构件时
>300~500	2 个手孔	
>500~900	设备法兰可兼做人孔	1 个人孔或 2 个手孔
≥900~2 600	1 个人孔	
≥2 600	2 个人孔	1 个人孔
≥4 800	2 个人孔	

注：

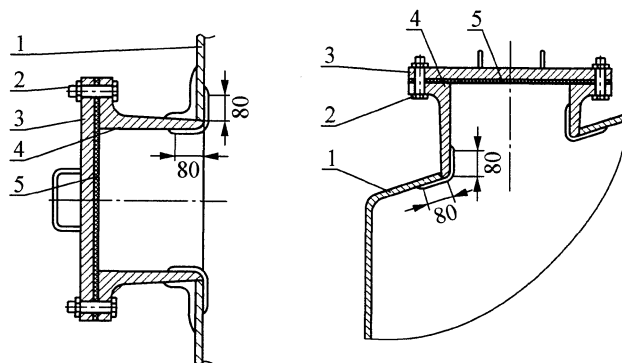
1. 设备直径超过 DN4800 时，应在圆筒及顶部封头分别设置一个人孔；
2. 设备直径小于或等于 DN300 时，可不设置检查孔；
3. 设备直径小于 DN900 且圆筒与封头为不可拆卸时，设备应设置人孔或手孔；
4. 设备直径大于或等于 DN900 且圆筒与封头为不可拆卸时，设备宜设置人孔；
5. 设备上设置的手孔或其他工艺管口可起检查孔的作用时，可不另设置检查孔；
6. 卧式容器或立式容器的圆筒的单独长度大于或等于 6 000mm 时，宜考虑设置 2 个以上人孔。

2 人孔、手孔、检查孔的设置部位应满足下列要求：

- 1) 人孔、手孔、检查孔的设置位置应便于进出和检查方便；
- 2) 小直径立式容器的人孔、手孔或检查孔宜设置于顶部封头上；大直径立式容器的人孔、手孔允许设置于圆筒上；
- 3) 容器设置 2 个或 2 个以上人孔时，宜分别设置于顶部封头和圆筒上；卧式容器设置 2 个人孔时，宜分别设置于圆筒的两端；
- 4) 长圆形人孔或椭圆形人孔的长轴布置应垂直于圆筒壳的轴线。

5.8.2 人孔的结构形式应满足下列要求：

- 1 人孔接管应为平齐型，法兰盖应设置两个把手。
- 2 设置在设备底部或较高部位（离地面或操作平台 2m 以上）的人孔，或设计温度低于-10℃的人孔，人孔盖应有吊杆或铰链支持。
- 3 设备侧壁和顶部的人孔可按图 5.8.2 设计。



1——筒壁或封头；2——紧固件；3——人孔盖；4——接管和法兰；5——垫片

图 5.8.2 设备侧壁和顶部的人孔结构

5.8.3 人孔、手孔、检查孔尺寸应满足下列要求：

1 人孔直径应根据设备直径、压力等级、容器内部可拆卸构件尺寸、检修人员进出方便等因素确定。人孔尺寸宜按下列规定选用：

- 1) 设备直径为 DN900~DN3000 时，宜选用 DN500 人孔；
- 2) 设备直径大于 DN3000 时，宜选用 DN500~DN600 人孔。

- 2 真空设备宜选用公称直径小的人孔。
- 3 装设人孔的部位受到限制时，可采用不小于 400mm×300mm 的长圆孔人孔。
- 4 手孔不宜小于 DN150。
- 5 检查孔不宜小于 DN80。

5.9 连 接

5.9.1 筒体与封头及筒体与筒体间的连接应符合下列规定：

- 1 连接形式可分为固定式连接和可拆式连接，固定式连接包括对接连接和承插连接，可拆式连接宜采用螺栓法兰连接。
- 2 压力容器的封头与圆筒或圆筒与圆筒之间宜采用对接连接或承插连接。
- 3 螺栓法兰连接应采用耐腐蚀介质的垫片和紧固件。

5.9.2 对接连接和承插连接应满足下列规定：

- 1 当设备无热塑性塑料衬里时，接缝内侧应铺覆耐蚀层，且长度不小于 100mm，耐蚀层的类型、厚度应与设备的耐蚀层相同。
- 2 外包覆层的厚度应按式（5.9.2-1）计算：

$$\delta_o = \frac{p_c(D_i + 2\delta_n)}{2[\sigma_{oh}]} \dots\dots\dots (5.9.2-1)$$

式中：

δ_o ——外包覆层的计算厚度，mm，不应小于 6mm；
 σ_{oh} ——外包覆层的许用环向拉伸应力，MPa。

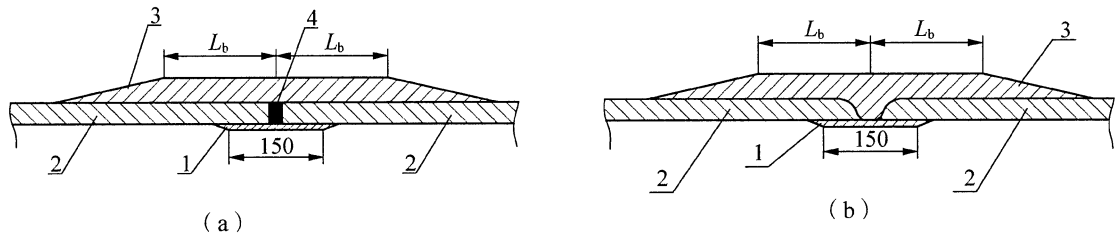
3 外包覆层的长度应满足下列要求：

- 1) 接缝两侧外包覆层的长度应相等，单侧长度应按式（5.9.2-2）计算：

$$L_b = \frac{p_c D_i}{4\tau_o / K} \dots\dots\dots (5.9.2-2)$$

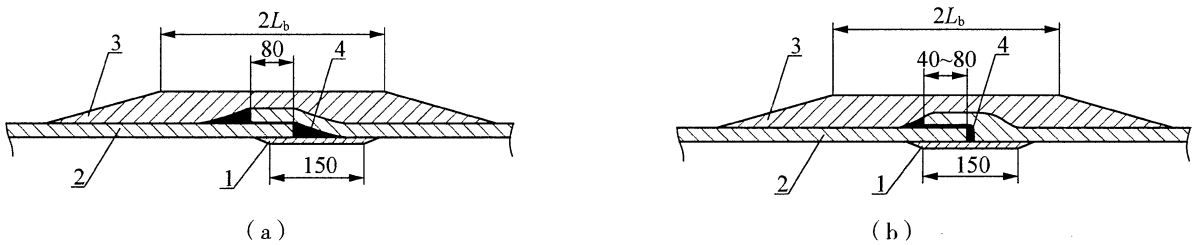
- 2) 外包覆层单侧长度不应小于包覆层厚度的 20 倍，且 $L_b \geq 150\text{mm}$ ；
- 3) 包覆层过渡区的坡度不应大于 1 : 6。

4 不带热塑性塑料衬里的对接连接与承插连接结构可按图 5.9.2-1 和图 5.9.2-2 进行设计。



1—耐蚀层；2—壳体；3—外包覆层；4—树脂胶泥

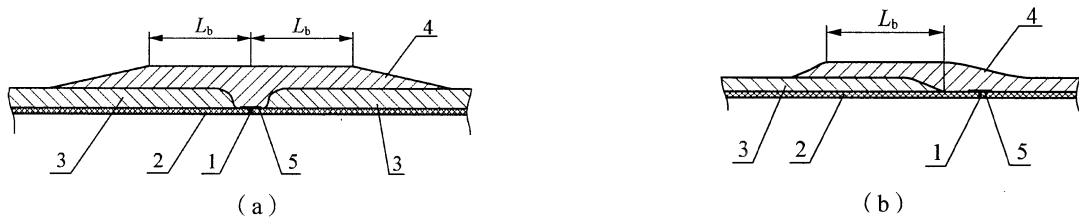
图 5.9.2-1 不带热塑性塑料衬里的对接连接结构



1—耐蚀层；2—壳体；3—外包覆层；4—树脂胶泥

图 5.9.2-2 不带热塑性塑料衬里的承插连接结构

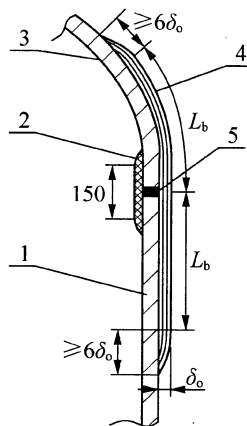
5 带热塑性塑料衬里的连接结构可按图 5.9.2-3 进行设计。



1—焊缝；2—热塑性塑料衬里；3—壳体；4—包覆层；5—导电层

图 5.9.2-3 带热塑性塑料衬里的连接结构

6 封头与筒体的连接结构可按图 5.9.2-4 进行设计。

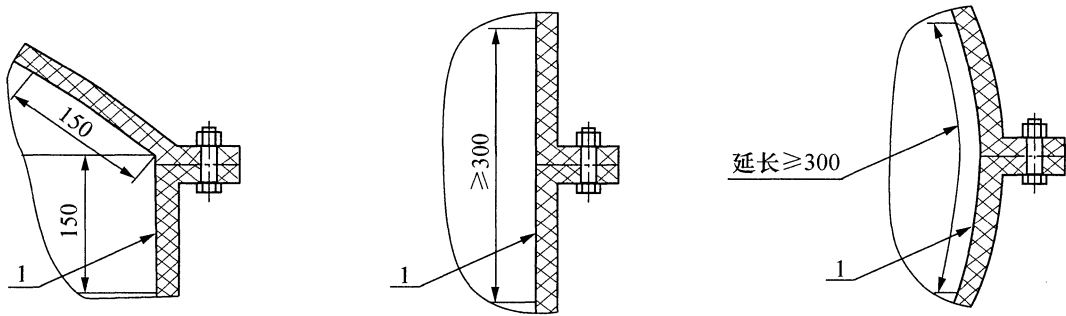


1—筒体；2—耐蚀层；3—凸形封头；4—外包覆层；5—树脂胶泥

图 5.9.2-4 封头与筒体的连接结构

5.9.3 螺栓法兰连接的设计应符合下列要求：

1 现场组装大型储罐的封头与筒体，筒体与筒体的环向连接，半圆筒体的纵向连接可采用耐蚀螺栓连接，内侧应铺覆耐蚀层（图 5.9.3）。



(a) 封头与筒体间链接； (b) 筒体之间的环缝链接； (c) 分片制作的圆弧片纵向链接
1——内包覆层

图 5.9.3 筒体的螺栓法兰连接

2 垫片有效密封宽度应满足下列要求：

1) 预紧状态下垫片有效密封宽度应按式 (5.9.3-1) 计算：

$$b' = 4\sqrt{D - D_b} \quad \dots\dots\dots (5.9.3-1)$$

式中：

- b' ——预紧状态下垫片的有效密封宽度，mm；
- D ——垫片外径或法兰外径，取小值，mm；
- D_b ——螺栓中心圆直径，mm。

2) 操作状态下垫片有效密封宽度 $2b'' = 5\text{mm}$ 。

3 垫片压紧力的计算应符合下列规定：

1) 预紧状态下垫片需要的最小压紧力应按式 (5.9.3-2) 计算：

$$F_1 = 3.14D_b b' y \quad \dots\dots\dots (5.9.3-2)$$

式中：

- F_1 ——预紧状态下垫片需要的最小压紧力，N；
- y ——垫片比压力，MPa。

2) 操作状态下垫片需要的最小压紧力应按式 (5.9.3-3) 和式 (5.9.3-4) 计算：

$$F_2 = 6.28D_G b'' m p_c \quad \dots\dots\dots (5.9.3-3)$$

$$D_G = D_b - (d_b + 2b'') \quad \dots\dots\dots (5.9.3-4)$$

式中：

- F_2 ——操作状态下垫片需要的最小压紧力，N；

D_G ——垫片压紧力作用中心圆直径，mm；

d_b ——螺栓孔直径，mm；

m ——垫片系数。

4 螺栓载荷的计算应符合下列规定：

1) 预紧状态下所需的最小螺栓载荷应按式(5.9.3-5)计算：

$$W_1 = 3.14 D_b b' y \quad \dots\dots\dots (5.9.3-5)$$

式中：

W_1 ——预紧状态下的所需的螺栓载荷，N。

2) 操作状态下需要最小螺栓载荷应按式(5.9.3-6)～式(5.9.3-13)计算：

$$W_2 = F_1 + F_2 + F_R \quad \dots\dots\dots (5.9.3-6)$$

$$F_1 = 0.785 p_c (D_b - d_b)^2 \quad \dots\dots\dots (5.9.3-7)$$

$$F_R = \frac{F_D L_D + F_2 L_2 + F_T L_T}{L_R} \quad \dots\dots\dots (5.9.3-8)$$

$$F_D = 0.785 p_c D_i^2 \quad \dots\dots\dots (5.9.3-9)$$

$$L_D = \begin{cases} L_A + 0.5 \delta_1, & \text{按整体法兰计算} \\ \frac{D_b - D_i}{2}, & \text{按活套法兰计算} \end{cases} \quad \dots\dots\dots (5.9.3-10)$$

$$L_2 = \frac{d_b + 2b''}{2} \quad \dots\dots\dots (5.9.3-11)$$

$$L_T = \frac{D_b + d_b + 2b'' - D_i}{4} \quad \dots\dots\dots (5.9.3-12)$$

$$L_R = \frac{D - (D_b + d_b)}{4} + \frac{d_b}{2} \quad \dots\dots\dots (5.9.3-13)$$

式中：

W_2 ——操作状态下所需的螺栓载荷，N；

F_1 ——内压引起的总轴向力，N；

F_R ——作用在螺栓中心圆外侧，为平衡 F_D 、 F_2 、 F_T 产生力矩所需的轴向力，N；

L_R ——螺栓中心至 F_R 作用处的径向距离，mm；

F_D ——内压作用在法兰内径截面上的轴向力，N；

L_D ——螺栓中心至 F_D 作用处的径向距离，mm；

L_A ——螺栓中心至法兰颈部与法兰背面交点的径向距离，mm；

δ_1 ——法兰颈部大端有效厚度，mm；

L_2 ——螺栓中心至 F_2 作用处的径向距离，mm；

F_T ——内压引起的总轴向力 F_1 与内压作用在法兰内径截面上的轴向力 F_D 之差，N；

L_T ——螺栓中心至 F_T 作用处的径向距离，mm。

5 螺栓面积应符合下列规定:

1) 操作状态下需要的最小螺栓面积应按式(5.9.3-14)计算:

$$A_1 = \frac{W_1}{[\sigma]_b} \dots\dots\dots (5.9.3-14)$$

式中:

A_1 ——操作状态下所需的螺栓面积, mm²;

$[\sigma]_b$ ——螺栓的许用应力, MPa。

2) 预紧状态下需要的最小螺栓面积按式(5.9.3-15)计算:

$$A_2 = \frac{W_2}{[\sigma]_b} \dots\dots\dots (5.9.3-15)$$

式中:

A_2 ——预紧状态下所需的螺栓面积, mm²。

3) 需要的螺栓面积 A_m 取 A_1 和 A_2 中的较大值;

4) 实际螺栓面积 A_b 不应小于需要的螺栓面积 A_m 。

6 螺栓设计载荷应符合下列规定:

1) 预紧状态下螺栓设计载荷应按式(5.9.3-16)计算:

$$W_{d1} = \frac{A_b + A_m}{2} [\sigma]_b \dots\dots\dots (5.9.3-16)$$

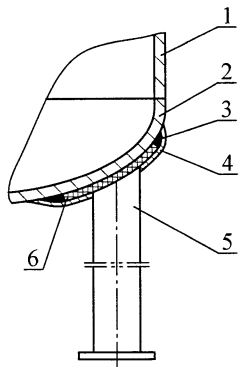
2) 操作状态下螺栓设计载荷应按式(5.9.3-17)计算:

$$W_{d2} = W_2 \dots\dots\dots (5.9.3-17)$$

5.10 支 座

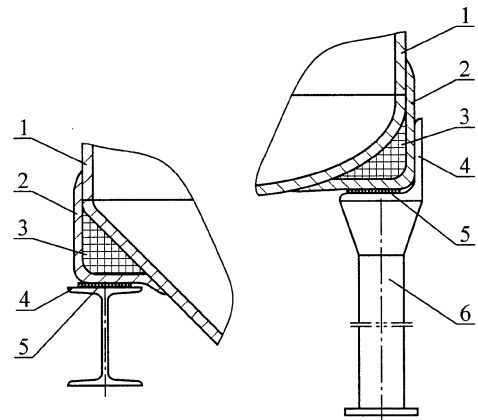
5.10.1 腿式支座可分为固定式(图 5.10.1-1)和分体式(图 5.10.1-2), 结构设计应符合下列规定:

- 1 当设备直径小于或等于 1 500mm、圆筒高度小于或等于 2 000mm、介质比重小于或等于 1.2 时, 可采用固定式腿式支座。
- 2 超过上述限制的, 可采用分体式结构, 在支腿和设备之间设置环形梁或角钢圈。
- 3 支座不应直接与设备的凸形封底相连接。
- 4 分体式腿式支座与设备接触面应铺设耐腐蚀橡胶垫。



1——圆筒；2——封头；3——树脂胶泥；4——
外包覆层；5——支腿；6——钢垫板

图 5.10.1-1 固定式腿式支座

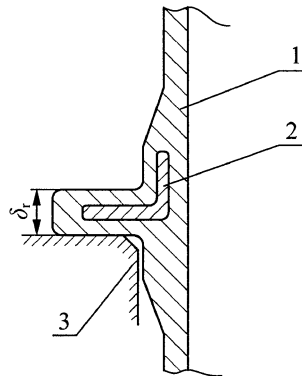


1——圆筒；2——外包覆层；3——树脂胶泥；4——
型钢圈；5——耐腐蚀衬垫；6——支腿

图 5.10.1-2 分体式腿式支座

5.10.2 悬挂式支座适用于容器通过建筑物的楼板或容器具有环状托架或牛腿形的支承构件，可分为支撑环式支座、具有牛腿形支承构件的环式支座和耳式支座，并应符合下列规定：

1 支撑环式支座（图 5.10.2-1）的设计应满足下列要求：



1——圆筒；2——加强筋；3——环形基础

图 5.10.2-1 支撑环式支座

- 1) 支撑环应置于环形钢梁或环形基座上；
- 2) 支撑环的剪应力应按式（5.10.2-1）校核：

$$\frac{KW_s}{2\pi R_r \delta_r} \leq \tau_r \quad \dots\dots\dots (5.10.2-1)$$

式中：

W_s ——容器重量，N，包括容器自重、介质重量和所有附件的重量；

R_r ——支撑环的计算半径，mm；

δ_r ——支撑环的厚度，mm；

τ_r ——支撑环的剪切强度，MPa。

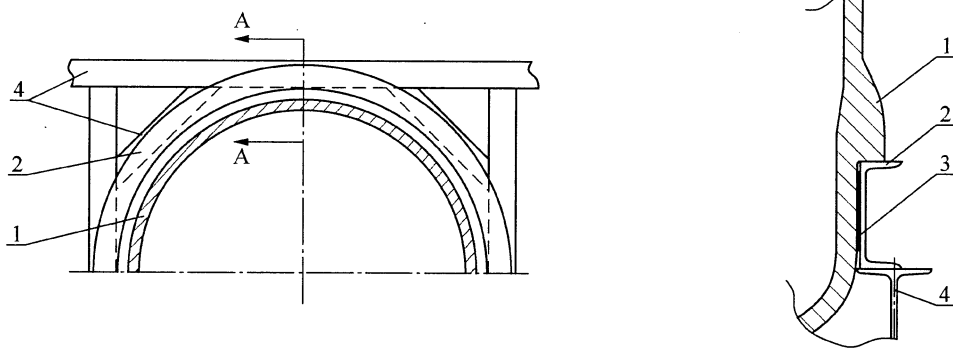
- 3) 支撑环的弯曲应力应按式（5.10.2-2）校核：

$$\frac{3W_s}{\pi\delta_r^2} \leq [\sigma_f] \quad \dots\dots\dots (5.10.2-2)$$

式中：

$[\sigma_f]$ ——支撑环的许用弯曲应力，MPa。

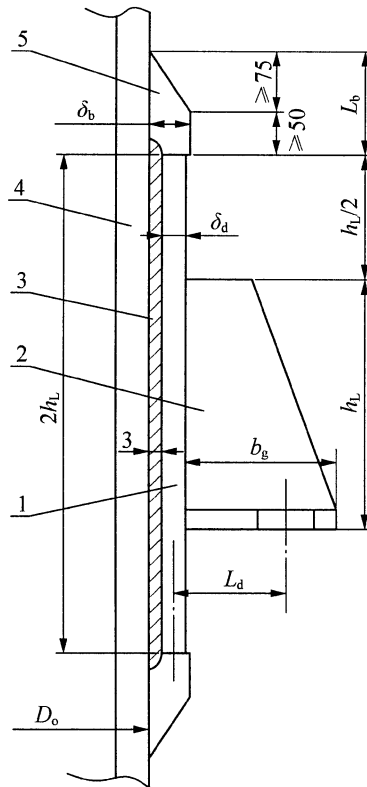
- 2 具有牛腿形支承构件的环式支座（图 5.10.2-2）应满足下列要求：
 - 1) 与环式钢梁接触的圆筒支撑部位应加强；
 - 2) 环形钢梁与圆筒的间隙应尽可能小。



1——圆筒；2——环形钢梁；3——橡胶垫；4——支承钢构件

图 5.10.2-2 具有牛腿形支承构件的环式支座

- 3 带环形垫板的耳式支座（图 5.10.2-3）结构设计应满足下列要求：



1——钢制环形垫板；2——耳式支座；3——树脂胶泥；4——圆筒；5——包覆层

图 5.10.2-3 带环形垫板的耳式支座

- 1) 环形垫板与设备圆筒之间应牢固粘结并包覆加强；
- 2) 环形垫板的有效厚度不应小于表 5.10.2-1 的规定值；

表 5.10.2-1 环形垫板的最小厚度

圆筒外径 D_o /mm	<1 200	1 200~1 500	1 500~2 100	2 100~2 400	2 400~3 000
垫板厚度 δ_d /mm	6.5	9.5	12.7	16.0	19.0

- 3) 耳式支座的高度应按式 (5.10.2-3) 计算：

$$h_L = \sqrt{\frac{6\lambda_L D_o W_s L_d}{N[\sigma]_d \delta_d^2}} \quad \dots\dots\dots (5.10.2-3)$$

式中：

- h_L ——耳座的高度，mm；
- λ_L ——力矩系数，按表 5.10.2-2 查取；
- L_d ——环形垫板到螺栓孔中心的径向距离，mm；
- N ——耳式支座数量；
- $[\sigma]_d$ ——环形垫板的许用应力，MPa；
- δ_d ——环形垫板的厚度，mm。

表 5.10.2-2 力矩系数

N=3		N=4		N=8	
d_g/D_o	λ_L	d_g/D_o	λ_L	d_g/D_o	λ_L
0.022	0.089	0.022	0.064	0.021	0.029
0.050	0.083	0.050	0.057	0.050	0.022
0.100	0.071	0.100	0.045	0.100	0.012
0.150	0.060	0.150	0.034	0.130	0.007
0.190	0.052	0.200	0.024	0.150	0.003
0.250	0.040	0.247	0.016	0.157	0.002

注 1: d_g 为耳式支座筋板的间距，mm。
 注 2: 中间值可采用线性内插法求取。

- 4) 耳式支座筋板和底板的计算厚度应取式 (5.10.2-4) ~ 式 (5.10.2-7) 计算的最大值，且不小于 6.5mm：

$$\delta_g = \frac{0.625W_s}{N[\sigma]_g h_L} \quad \dots\dots\dots (5.10.2-4)$$

$$\delta_g = \frac{2W_s L_d}{N[\sigma]_g h_L^2} \quad \dots\dots\dots (5.10.2-5)$$

$$\delta_g = \frac{0.5W_s}{N[\sigma]_g b_g} \dots\dots\dots (5.10.2-6)$$

$$\delta_g = \frac{b_g}{16} \dots\dots\dots (5.10.2-7)$$

式中：

δ_g ——筋板的计算厚度，mm；

$[\sigma]_g$ ——筋板的许用应力，MPa；

b_g ——筋板宽度，mm。

5) 包覆层的长度和厚度应满足剪切和压缩应力的要求，且应满足式(5.10.2-8)：

$$\delta_b = \delta_d + 10 \dots\dots\dots (5.10.2-8)$$

4 当设备的直径较大或设备较重时，可采用带刚性环的耳式支座(图5.10.2-4)，并满足下列要求：

1) 每个刚性环的最小截面系数应按式(5.10.2-9)～式(5.10.2-11)计算：

$$Z_r = \frac{\lambda_r D_o W_s L_r}{N h_r [\sigma]_r} \dots\dots\dots (5.10.2-9)$$

$$L_r = L^* + L_d \dots\dots\dots (5.10.2-10)$$

$$L^* = \frac{b_r^2 (h_r - \delta_r)^2 \delta_r}{4 I_r} \dots\dots\dots (5.10.2-11)$$

式中：

D_o ——容器外径，mm；

L_r ——扭转剪切中心到螺栓孔中心的径向距离，mm；

h_r ——刚性环的高度，mm；

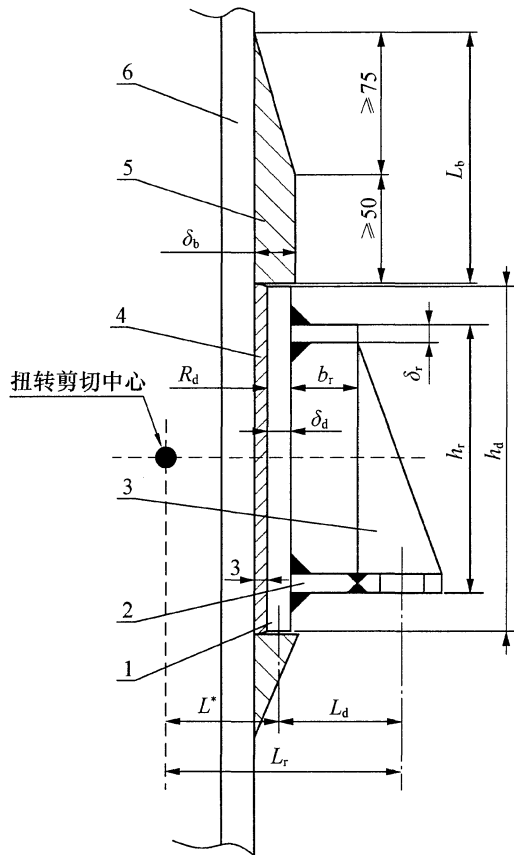
b_r ——刚性环的宽度，mm；

$[\sigma]_r$ ——刚性环的许用应力，MPa；

L^* ——扭转剪切中心到环形垫板的径向距离，mm；

δ_r ——刚性环环板的厚度，mm；

I_r ——刚性环截面的惯性矩，mm⁴。



1——环形垫板；2——刚性环；3——耳座；4——树脂胶泥；5——包覆层；6——圆筒

图 5.10.2-4 带刚性环的耳式支座

2) 刚性环截面的抗弯截面系数和抗扭截面系数应按式 (5.10.2-12) ~ 式 (5.10.2-14) 计算:

$$Z_b = \frac{\delta_d h_d^3 + b_r [h_r^3 - (h_r - 2\delta_r)^3]}{6h_d} \quad \dots\dots\dots (5.10.2-12)$$

$$Z_t = J / \delta_d \quad \dots\dots\dots (5.10.2-13)$$

$$J = \frac{\delta_r^3 (2b_r)}{3} + \frac{\delta_d^3 h_d}{3} \quad \dots\dots\dots (5.10.2-14)$$

式中:

Z_b ——刚性环截面的抗弯截面系数, mm^3 ;

h_d ——垫板的高度, mm , $h_d = h_r + 25$;

Z_t ——刚性环截面的抗扭截面系数, mm^3 ;

J ——刚性环截面的抗扭刚度, mm^4 。

3) 组合应力的计算和校核应满足式 (5.10.2-15) 和式 (5.10.2-16) 的要求:

$$\sigma_v = \frac{CW_s R_d}{Z_b} \quad \dots\dots\dots (5.10.2-15)$$

$$\sigma_v \leq [\sigma]_r \quad \dots\dots\dots (5.10.2-16)$$

式中：

σ_v ——组合应力，MPa；

C ——应力组合系数，根据 Z_b/Z_1 和 L_r/R_d 按图 5.10.2-5～图 5.10.2-7 查取；

R_d ——环形垫板内半径，mm。

4) 耳式支座筋板的厚度应按本标准 5.10.2 中第 3 款计算。

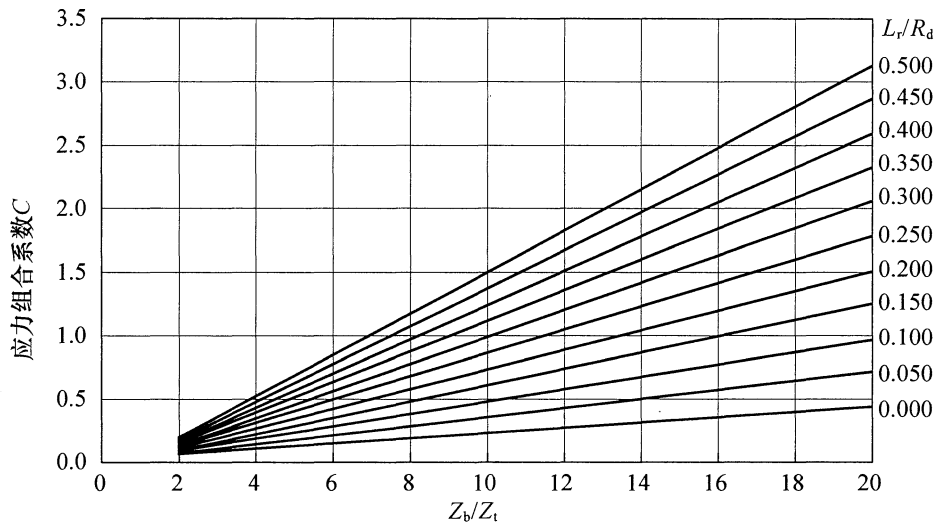


图 5.10.2-5 应力组合系数 $C (N=3)$

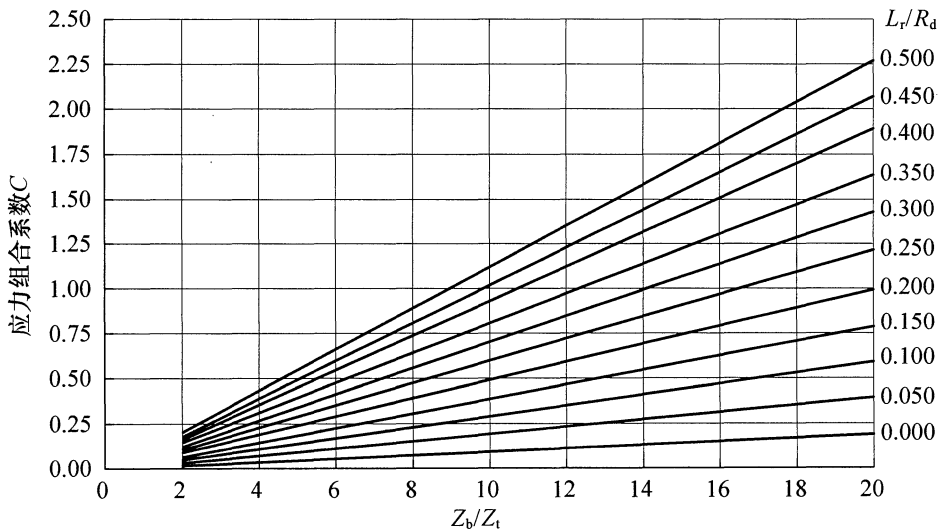


图 5.10.2-6 应力组合系数 $C (N=4)$

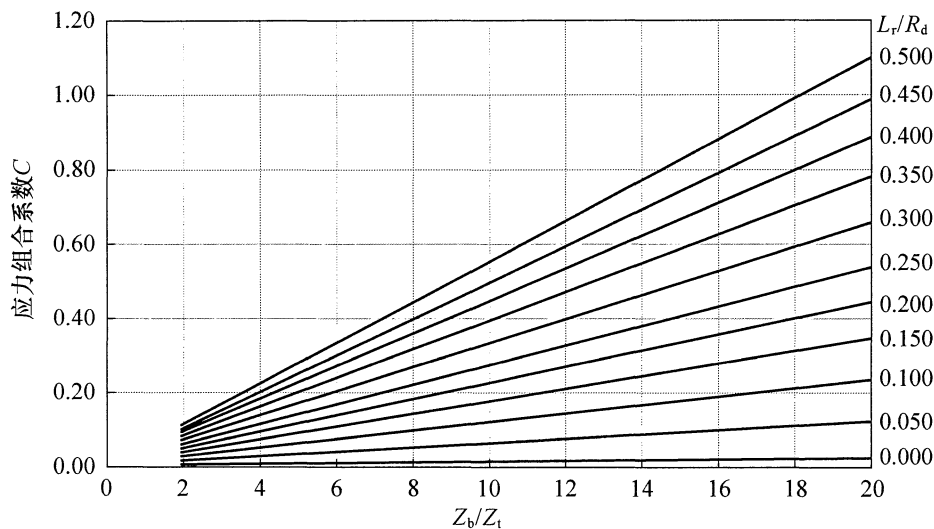


图 5.10.2-7 应力组合系数 C ($N=8$)

5.10.3 裙座 (图 5.10.3-1 和图 5.10.3-2) 的设计应符合下列规定:

- 1 裙座圆筒的内径应与容器内径相等, 裙座与容器连接处的内外侧均应包覆加强。
- 2 裙座上应开设通风孔和检查孔, 并应进行补强。
- 3 圆筒下部的应力应按式 (5.10.3-1) 进行计算:

1) 压缩应力:

$$\sigma_{1c} = \frac{W_0}{\pi D_1 \delta_z} + \frac{4M_m}{\pi D_1^2 \delta_z} - \frac{0.9 p_c D_1}{\delta_z} \quad \dots\dots\dots (5.10.3-1)$$

式中:

W_0 ——计算截面以上设备的重力载荷, N, 不包括介质的重力;

M_m ——计算截面处的总弯矩, N·mm;

δ_z ——连接区的筒体厚度, mm, 包括筒体与封头包覆层厚度, 裙座包覆层厚度。

2) 拉伸应力:

$$\sigma_{1t} = -\frac{W_0}{\pi D_1 \delta_z} + \frac{4M_m}{\pi D_1^2 \delta_z} + \frac{0.9 p_c D_1}{\delta_z} \quad \dots\dots\dots (5.10.3-2)$$

4 裙座圆筒的应力应按式 (5.10.3-3) 和式 (5.10.3-4) 进行计算:

1) 压缩应力:

$$\sigma_{kc} = \frac{W_s}{\pi D_1 (\delta_k + \delta_{o2})} + \frac{4M_m}{\pi D_1^2 (\delta_k + \delta_{o2})} - \frac{6K_s p_c D_1}{(\delta_k + \delta_{o2})} \quad \dots\dots\dots (5.10.3-3)$$

2) 拉伸应力:

$$\sigma_{kt} = -\frac{W_s}{\pi D_1 (\delta_k + \delta_{o2})} + \frac{4M_m}{\pi D_1^2 (\delta_k + \delta_{o2})} + \frac{6K_s p_c D_1}{(\delta_k + \delta_{o2})} \quad \dots\dots\dots (5.10.3-4)$$

式中:

σ_{kc} ——裙座壳体的轴向压缩应力, MPa;

σ_{kt} ——裙座壳体的轴向拉伸应力, MPa;

δ_k ——裙座壳体的厚度，mm；

δ_{o2} ——裙座与容器连接外包覆层厚度，mm；

K_s ——应力系数，椭圆形封头 $K_s=0.1$ ；碟形封头 $R_i > 0.8D_h$ 时， $K_s=0.2$ ；碟形封头 $R_i \leq 0.8D_h$ 时， $K_s=0.1$ 。

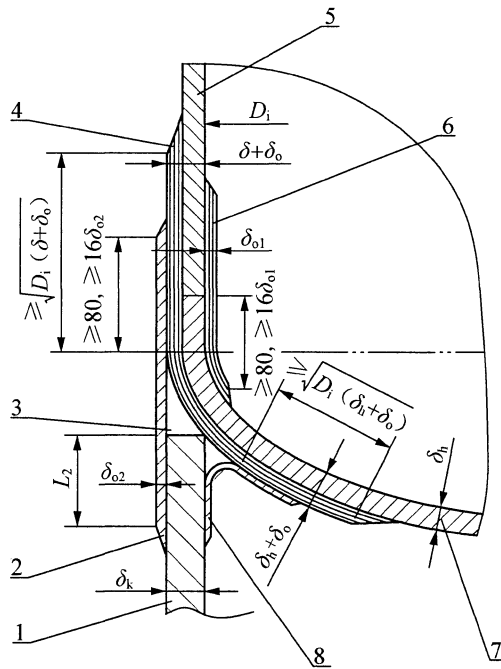
3) 裙座与容器连接的包覆层应延伸至封头切线以上至少 16 倍包覆层厚度的距离，且不小于 80mm。

4) 裙座与容器连接包覆层应延伸至裙座圆筒端面以下，最小延伸长度按式(5.10.3-5)计算：

$$L_2 = \sqrt{D_i \delta_k} \quad \dots\dots\dots (5.10.3-5)$$

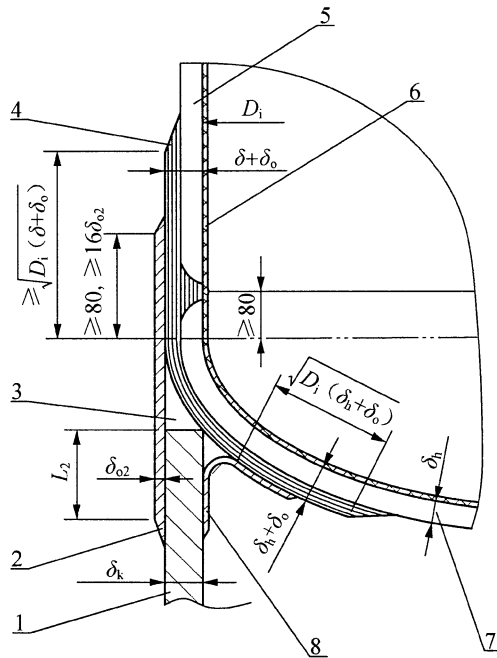
式中：

L_2 ——包覆层在裙座圆筒端面以下的长度，mm。



- 1——裙座圆筒；2——裙座外侧包覆层；3——树脂胶泥；4——圆筒外侧包覆层；
- 5——圆筒；6——圆筒内侧包覆层；7——凸形封头；8——裙座内侧包覆层（≥4mm）

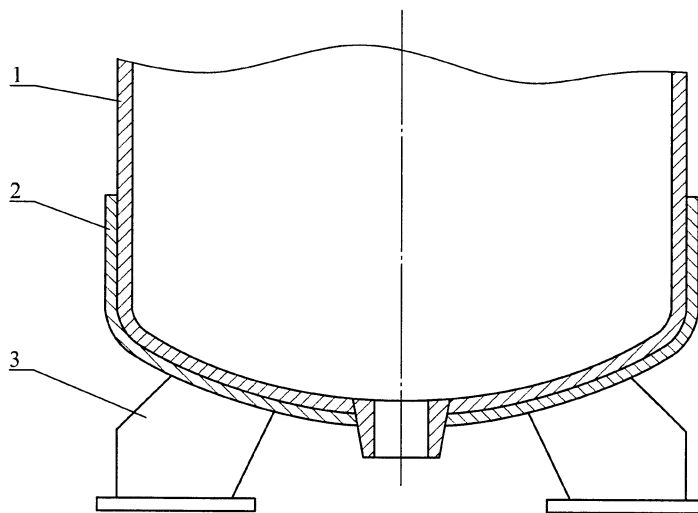
图 5.10.3-1 裙座



1——裙座圆筒；2——裙座外侧包覆层；3——树脂胶泥；4——圆筒外侧包覆层；
5——圆筒；6——热塑性塑料衬里；7——凸形封头；8——裙座内侧包覆层（ $\geq 4\text{mm}$ ）

图 5.10.3-2 带热塑性塑料衬里容器的裙座

5.10.4 碟形底立式容器碟形封头支座可支撑在钢制碟形封头上(图 5.10.4),用于承载较重的设备。



1——筒壁；2——钢制碟形封头；3——钢制支腿

图 5.10.4 碟形底立式容器碟形封头支座

5.11 卧式容器

5.11.1 卧式容器的设计应符合下列规定：

- 1 鞍座包角宜为 180° ，不应小于 120° 。
- 2 设备在水平方向上应能少量移动。
- 3 鞍座中心线与封头切线的距离不宜大于 0.5 倍圆筒平均半径，且不宜大于 0.2 倍封头切线间距。
- 4 鞍座与圆筒之间应设置缓冲层，缓冲层宜选用厚度不小于 6mm 的橡胶板或其他低弹性模量材料。

5.11.2 双鞍座卧式容器（图 5.11.2-1）圆筒的轴向应力校核应包含下列内容：

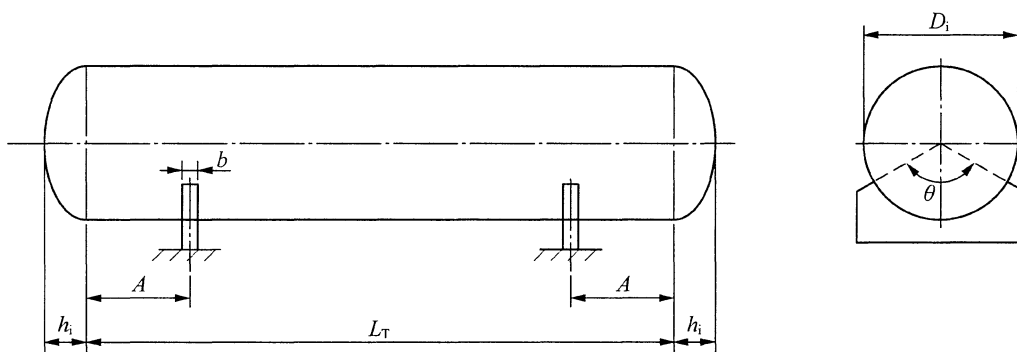
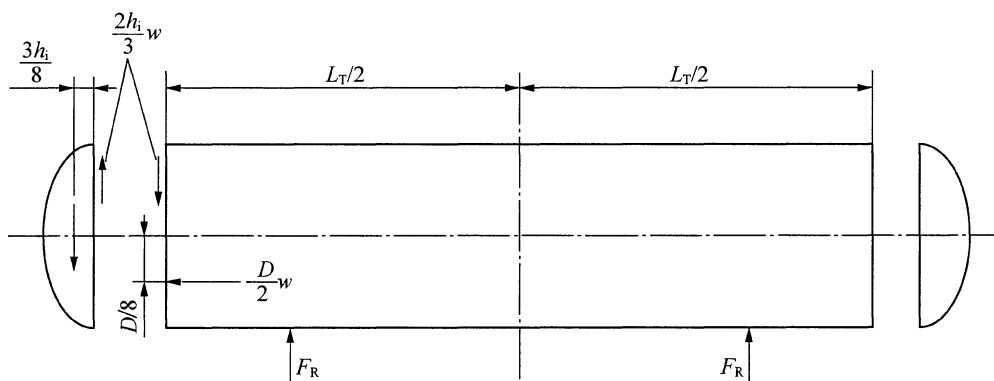
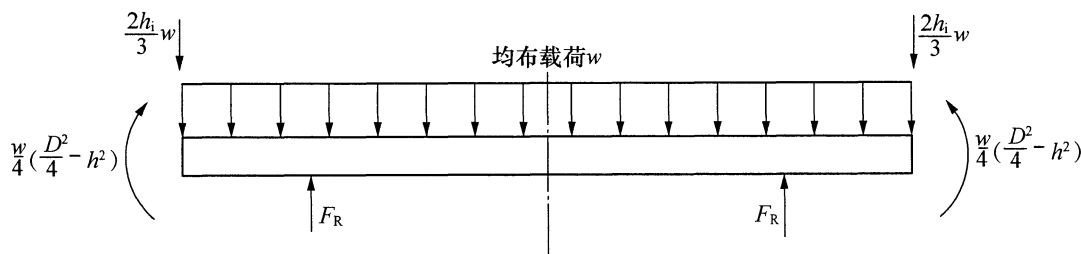


图 5.11.2-1 双鞍座卧式容器

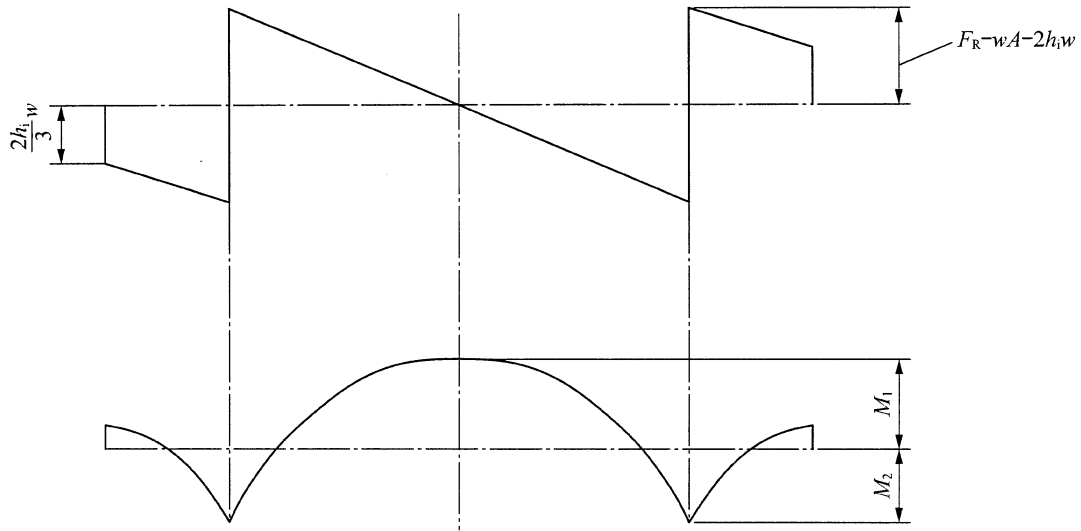


(a) 载荷及支座反力



(b) 受力的简化模型

图 5.11.2-2 双鞍座卧式容器的受力及模型简化



(c) 剪力图和弯矩图

图 5.11.2-2 (续)

1 圆筒所荷载荷 (图 5.11.2-2) 的计算应符合下列规定:

1) 支座反力应按式 (5.11.2-1) 计算:

$$F_R = \frac{W_s}{2} \quad \dots\dots\dots (5.11.2-1)$$

式中:

F_R ——每个支座的反力, N;

W_s ——容器重量, N, 包括容器自重、介质重量和所有附件的重量。

2) 圆筒中间横截面的轴向弯矩应按式 (5.11.2-2) 计算:

$$M_1 = \frac{w}{8} \left[L_T^2 + \frac{D^2}{2} - 2h_1^2 - 4AL_T - \frac{16h_1A}{3} \right] \quad \dots\dots\dots (5.11.2-2)$$

$$w = \frac{W_s}{L_T + \frac{4h_1}{3}} \quad \dots\dots\dots (5.11.2-3)$$

式中:

M_1 ——圆筒中间处的轴向弯矩, N·mm;

w ——单位长度均布载荷, N/mm, 按式 (5.11.2-3) 计算;

L_T ——封头切线间距, mm;

D ——容器的平均直径, mm, $D=D_1+\delta_n$;

A ——鞍座中心线至封头切线的距离, mm。

3) 鞍座平面内的轴向弯矩应按式 (5.11.2-4) 计算:

$$M_2 = \frac{w}{4} \left[\frac{D^2}{4} - h_1^2 - 2A^2 - \frac{8h_1A}{3} \right] \quad \dots\dots\dots (5.11.2-4)$$

式中：

M_2 ——鞍座处圆筒的轴向弯矩，N·mm。

2 圆筒中间横截面上轴向应力的计算应符合下列规定：

1) 圆筒中间横截面最高点处轴向应力应按式 (5.11.2-5) 计算：

$$\sigma_1 = \frac{p_c D}{4\delta_n} - \frac{4M_1}{\pi D^2 \delta_n} \quad \dots\dots\dots (5.11.2-5)$$

式中：

σ_1 ——圆筒中间处横截面内最高点处的轴向应力，MPa。

2) 圆筒中间横截面最低点处的轴向应力应按式 (5.11.2-6) 计算：

$$\sigma_2 = \frac{p_c D}{4\delta_n} + \frac{4M_1}{\pi D^2 \delta_n} \quad \dots\dots\dots (5.11.2-6)$$

式中：

σ_2 ——圆筒中间横截面内最低点处的轴向应力，MPa。

3 鞍座平面上，由压力和轴向弯矩引起的轴向应力应符合下列规定：

1) 当鞍座平面上或靠近鞍座处圆筒有加强圈或被封头加强 ($A \leq D/4$) 时， σ_3 位于横截面最高点处；当圆筒未被加强时， σ_3 位于靠近水平中心线处：

$$\sigma_3 = \frac{p_c D}{4\delta_n} - \frac{4M_2}{\pi C_1 D^2 \delta_n} \quad \dots\dots\dots (5.11.2-7)$$

式中：

σ_3 ——鞍座处圆筒横截面内最高点处的轴向应力，MPa；

C_1 ——系数，按表 5.11.2 查得。

2) 鞍座平面上最低点处的轴向应力应按式 (5.11.2-8) 计算：

$$\sigma_4 = \frac{p_c D}{4\delta_n} + \frac{4M_2}{\pi C_2 D^2 \delta_n} \quad \dots\dots\dots (5.11.2-8)$$

式中：

σ_4 ——鞍座处圆筒横截面内最低点处的轴向应力，MPa；

C_2 ——系数，按表 5.11.2 查得。

表 5.11.2 系数 C_1, C_2

条 件	鞍座包角 $\theta/ (^\circ)$	C_1	C_2
$A \leq D/4$ ，或在鞍座平面上有加强圈	120~180	1	1
$A > D/4$ ，且在鞍座平面上无加强圈	120	0.107	0.192
	135	0.132	0.234
	150	0.161	0.279
	165	0.193	0.328
	180	0.229	0.380

4 圆筒轴向应力的校核应满足下列要求:

1) 容器受内压时, 圆筒的轴向应力应按式(5.11.2-9)和式(5.11.2-10)校核:

轴向拉应力校核(加压工况):

$$\max\{\sigma_2, \sigma_4\} \leq [\sigma_a] \quad \dots\dots\dots (5.11.2-9)$$

轴向压应力校核(未加压工况):

$$|\min\{\sigma_1, \sigma_3\}| \leq [\sigma_{ca}] \quad \dots\dots\dots (5.11.2-10)$$

式中:

$[\sigma_{ca}]$ ——层合板的轴向许用压应力, MPa, 按本标准 5.3.4 计算。

2) 容器受外压时, 圆筒的轴向应力应按式(5.11.2-11)~式(5.11.2-13)校核:

轴向拉应力校核(未加压工况):

$$\max\{\sigma_2, \sigma_4\} \leq [\sigma_a] \quad \dots\dots\dots (5.11.2-11)$$

轴向压应力校核(加压工况):

$$|\min\{\sigma_1, \sigma_3\}| \leq [\sigma_{ca}] \quad \dots\dots\dots (5.11.2-12)$$

组合应力校核(加压工况):

$$\left(\frac{|\min\{\sigma_1, \sigma_3\}|}{[\sigma_{ca}]}\right)^{1.25} + \left(\frac{p_c}{[p]}\right)^{1.25} \leq 1 \quad \dots\dots\dots (5.11.2-13)$$

式中:

$[p]$ ——圆筒的许用外压, MPa, 按本标准 5.3.2 计算。

5.11.3 双鞍座卧式容器圆筒剪应力的计算和校核应符合下列规定:

1 鞍座区域内的圆筒切向剪应力的计算和校核应包括下列内容:

1) 圆筒未被封头加强 ($A > D/4$) 时, 圆筒上的最大切向剪应力应按式(5.11.3-1)计算:

$$\tau_{\max} = \frac{2C_3 F_R}{D\delta_n} \left(\frac{L_T - 2A}{L_T + \frac{4}{3}h_i} \right) \quad \dots\dots\dots (5.11.3-1)$$

式中:

τ_{\max} ——圆筒的最大剪应力, MPa;

C_3 ——系数, 按表 5.11.3 查得。

表 5.11.3 系数 C_3

条 件	鞍座包角 $\theta / (^{\circ})$	C_3	
		$A > D/4$	$A \leq D/4$
圆筒在鞍座平面上无加强圈或加强圈靠近鞍座平面	120	1.171	0.880
	135	0.958	0.654
	150	0.799	0.485
	165	0.675	0.357
	180	0.577	0.260
圆筒鞍座平面上有加强圈	120~180	0.319	

2) 圆筒被封头加强 ($A \leq D/4$) 时, 圆筒上的最大切向剪应力应按式 (5.11.3-2) 计算:

$$\tau_{\max} = \frac{2C_3 F_R}{D\delta_n} \dots\dots\dots (5.11.3-2)$$

3) 圆筒的最大切向剪应力应按下式校核:

$$\tau_{\max} \leq [\tau] \dots\dots\dots (5.11.3-3)$$

式中:

$[\tau]$ ——圆筒层合板的许用剪切应力, MPa。

2 圆筒剪切失稳应按下列公式校核:

1) 圆筒的最大剪应力应按式 (5.11.3-4) 计算:

$$\tau' = C_q \frac{2F_R}{\pi D\delta_n} \left(\frac{L_T - 2A}{L_T + \frac{4}{3}h_1} \right) \dots\dots\dots (5.11.3-4)$$

式中:

τ' ——圆筒的最大剪应力, MPa;

C_q ——载荷系数, 当圆筒受内压时, $C_q=1.5$; 当圆筒受外压时, $C_q=1.0$ 。

2) 临界失稳剪切应力应按式 (5.11.3-5) 计算:

$$\tau_c = 1.31(E_a^3 E_{fa}^5)^{0.125} \left(\frac{\delta_n}{D} \right)^{1.25} \left(\frac{D}{L_a} \right) \dots\dots\dots (5.11.3-5)$$

式中:

L_a ——鞍座或加强圈之间的距离, mm;

τ_c ——圆筒的临界失稳剪切应力, MPa。

3) 圆筒的最大切向剪应力应按式 (5.11.3-6) 校核:

$$\tau' \leq \frac{\tau_c}{F} \dots\dots\dots (5.11.3-6)$$

5.11.4 双鞍座卧式容器圆筒的环向应力的计算和校核应包含下列内容：

1 当鞍座平面无加强圈时，圆筒的环向应力应按式（5.11.4-1）～式（5.11.4-4）计算：

1) 鞍座平面上，圆筒最低点处环向应力应按式（5.11.4-1）和式（5.11.4-2）计算：

$$\sigma_5 = -\frac{C_5 F_R}{b_2 \delta_n} \dots\dots\dots (5.11.4-1)$$

$$b_2 = b_1 + 10\delta_n \dots\dots\dots (5.11.4-2)$$

式中：

σ_5 ——鞍座平面上圆筒最低点处环向应力，MPa；

b_1 ——鞍座轴向宽度，mm；

b_2 ——圆筒的有效宽度，mm；

C_5 ——系数，按本标准表 5.11.4-1 查得。当鞍座与容器为刚性固定时， C_5 可取本标准表 5.11.4-1 所给值的 1/10；当鞍座与容器间可水平滑动时， C_5 可取本标准表 5.11.4-1 所给值的 3 倍或采用试验数据。

2) 鞍座边角处，圆筒环向应力应按式（5.11.4-3）和式（5.11.4-4）计算：

$L_T/D \geq 4$ 时：

$$\sigma_6 = -\frac{F_R}{4b_2 \delta_n} - \frac{3C_6 F_R}{2\delta_n^2} \dots\dots\dots (5.11.4-3)$$

$L_T/D < 4$ 时：

$$\sigma_6 = -\frac{F_R}{4b_2 \delta_n} - \frac{6C_6 F_R D}{\delta_n^2 L_T} \dots\dots\dots (5.11.4-4)$$

式中：

σ_6 ——鞍座边角处圆筒的环向应力，MPa；

C_6 ——系数，按表 5.11.4-1 查得。

表 5.11.4-1 系数 C_5 、 C_6

鞍座包角 θ ($^\circ$)	C_5	C_6	
		$A \leq D/4$	$A > D/4$
120	0.76	0.013 2	0.052 8
135	0.711	0.010 3	0.041 3
150	0.673	0.007 9	0.031 6
165	0.645	0.005 9	0.023 8
180	0.624	0.004 1	0.016 5

注： $D/4 < A < D/2$ 时， C_6 按表内数值线性插值。

2 当鞍座平面有加强圈时，圆筒的环向应力应按式（5.11.4-5）和式（5.11.4-6）计算：

1) 鞍座边角处圆筒的环向应力按式（5.11.4-5）计算：

$$\sigma_7 = -\frac{C_8 F_R}{A_0} + \frac{C_m C_7 F_R D e}{2I_0} \quad \dots\dots\dots (5.11.4-5)$$

式中：

C_7 ——系数，按表 5.11.4-2 查得；

C_8 ——系数，按表 5.11.4-2 查得；

C_m ——系数，按表 5.11.4-2 查得；

e ——加强圈与圆筒组合截面形心距圆筒外表面距离，mm；

I_0 ——鞍座平面所有的加强圈与起加强作用的圆筒组合截面惯性矩之和， mm^4 。

2) 起加强作用的圆筒有效段的宽度应按式 (5.11.4-6) 计算：

$$b_4 = b_3 + 10\delta_n \quad \dots\dots\dots (5.11.4-6)$$

式中：

b_4 ——起加强作用的圆筒有效段的宽度，mm；

b_3 ——加强圈的宽度，mm。

表 5.11.4-2 系数 C_7 、 C_8 、 C_m

加强圈位置		加强圈位于鞍座平面内					加强圈靠近鞍座平面				
鞍座包角 θ ($^\circ$)		120	135	150	165	180	120	135	150	165	180
C_m	内加强圈	-1	-1	-1	-1	-1	+1	+1	+1	+1	+1
	外加强圈	+1	+1	+1	+1	+1	-1	-1	-1	-1	-1
C_7		0.052 8	0.041 3	0.011 8	0.008 8	0.006 5	0.058 1	0.047 1	0.035 5	0.024 2	0.014 6
C_8		0.340 5	0.323 4	0.302 1	0.277 3	0.250 0	0.270 8	0.247 6	0.218 9	0.183 6	0.139 1

3 当加强圈靠近鞍座平面时，圆筒的环向应力应符合下列规定：

- 1) 加强圈靠近鞍座平面系指加强圈中心线在鞍座中心线两侧大于 $b_2/2$ 且小于 $D/4$ 的范围内；
- 2) 鞍座平面上，圆筒上最低点处环向应力 σ_5 应按式 (5.11.4-1) 计算；
- 3) 鞍座边角处圆筒的环向应力 σ_6 按式 (5.11.4-3) 或式 (5.11.4-4) 计算；
- 4) 鞍座平面上，圆筒上靠近水平中心线处的环向应力 σ_7 按式 (5.11.4-5) 计算。

4 圆筒环向应力应按式 (5.11.4-7) 和式 (5.11.4-8) 校核：

$$|\min\{\sigma_5, \sigma_6, \sigma_7\}| \leq [\sigma_{ch}] \quad \dots\dots\dots (5.11.4-7)$$

$$[\sigma_{ch}] = \begin{cases} 0.36E_h \frac{\delta_n}{D_o}, & \text{取较小值} \\ \frac{S_{ch}}{F} \end{cases} \quad \dots\dots\dots (5.11.4-8)$$

式中：

$[\sigma_{ch}]$ ——层合板的许用环向压缩强度，MPa，按式（5.11.4-8）计算；

S_{ch} ——层合板的环向压缩强度，MPa。

5.11.5 对称设置的三鞍座卧式容器的强度和稳定性校核计算应符合本标准附录 P 的规定。

5.12 立式储罐

5.12.1 立式储罐的设计压力和温度应符合本标准 3.1 的规定。

5.12.2 罐壁的设计应包含下列内容：

1 罐壁的厚度应按式（5.12.2-1）或式（5.12.2-2）进行计算，当罐体较高时，可采用变厚度逐段计算：

$$\delta = \frac{p_c D_i}{2[\sigma_h]} \times 10^{-3} \quad \dots\dots\dots (5.12.2-1)$$

$$p_c = p + \rho gh \quad \dots\dots\dots (5.12.2-2)$$

式中：

δ ——该段罐壁的计算厚度，mm，且 $\delta \geq 4.8\text{mm}$ ；

p_c ——计算压力，Pa；

p ——设计内压，Pa，不应大于 1.5kPa；

ρ ——储液密度， kg/m^3 ，当 $\rho < 1000\text{kg/m}^3$ 时，取 $\rho = 1000\text{kg/m}^3$ ；

g ——当地重力加速度， m/s^2 ；

h ——最高液面到计算段下端的距离，m；

D_i ——储罐内径，m；

$[\sigma_h]$ ——层合板的许用环向应力，MPa。

2 罐壁的外压设计应包含下列内容：

1) 罐壁的计算外压按式（5.12.2-3）计算：

$$p_{oc} = 2.25K_1q_0 + K_2p_o \quad \dots\dots\dots (5.12.2-3)$$

式中：

p_{oc} ——储罐的计算外压，Pa，不应大于 0.5kPa；

K_1 ——风压高度变化系数，按表 5.12.2-1 查取；

q_0 ——基本风压值，Pa；

K_2 ——呼吸阀的动作滞后系数， $K_2=1.2$ ；若不安装呼吸阀， $K_2=1.0$ ；

p_o ——储罐的设计外压，Pa， K_2p_o 不应大于 0.25kPa。

2) 罐壁的许用外压应按本标准 5.3.2 计算，并用罐壁最薄圈板的名义厚度和当量高度替代本标准式（5.3.2-1）中的名义厚度和计算长度，罐壁的当量高度按式（5.12.2-4）计算：

$$H_e = \sum H_{ei} \quad \dots\dots\dots (5.12.2-4)$$

$$H_{ei} = h_i \left(\frac{\delta_{\min}}{\delta_{ei}} \right)^{2.5} \dots\dots\dots (5.12.2-5)$$

式中：

H_e ——储罐圆筒的当量高度，mm；

H_{ei} ——第 i 圈罐壁板的当量高度，mm，按式（5.12.2-5）计算；

h_i ——第 i 圈罐壁板的实际高度，mm；

δ_{\min} ——罐壁最薄圈板结构层的名义厚度，mm；

δ_{ei} ——第 i 圈罐壁板结构层的名义厚度，mm。

3) 罐壁的外压稳定性校核应满足式（5.12.2-6）：

$$[p] \geq p_{oc} \dots\dots\dots (5.12.2-6)$$

式中：

$[p]$ ——罐壁的许用外压，Pa，按本标准 5.3.2 计算。

表 5.12.2-1 风压高度变化系数 K_1

距离地面高度/m	地面粗糙度类别			
	A	B	C	D
5	1.17	1.00	0.74	0.62
10	1.38	1.00	0.74	0.62
15	1.52	1.14	0.74	0.62
20	1.63	1.25	0.84	0.62
30	1.80	1.42	1.00	0.62
40	1.92	1.56	1.13	0.73
50	2.03	1.67	1.25	0.84
60	2.12	1.77	1.35	0.93
70	2.20	1.86	1.45	1.02
80	2.27	1.95	1.54	1.11

注 1：A 类系指近海海面及海岛、海岸、湖岸及沙漠地区；
 B 类系指田野、乡村、丛林、丘陵以及房屋稀疏的乡镇和城郊；
 C 类系指有密集建筑群的城市市区；
 D 类系指有密集建筑群且房屋较高的城市市区。
 注 2：中间值可采用线性内插法求取。

4) 当罐壁的许用外压不满足式（5.12.2-6）的要求时，应在罐壁上设置加强圈，加强圈的数量应按式（5.12.2-7）计算：

$$n = \text{Int}(p_o / [p]) \dots\dots\dots (5.12.2-7)$$

式中：

n ——加强圈的数量；

Int——取整运算符。

5) 加强的位置取在储罐当量高度的等分点，每段罐壁的高度应按式(5.12.2-8)计算：

$$L_e = H_e / (n+1) \quad \dots\dots\dots (5.12.2-8)$$

式中：

L_e ——设置加强圈后，每段圆筒的当量长度。

6) 当加强圈位于最薄的罐壁上时，加强圈至顶盖(或加强圈)的实际距离应等于式(5.12.8)的计算值。

7) 当加强圈不在最薄的罐壁上时，加强圈至顶盖(或加强圈)的实际距离应进行换算。

8) 加强圈的截面尺寸应满足惯性矩的要求，所需惯性矩应按本标准 5.3.2 计算。

3 储罐的抗风载荷设计应符合下列规定：

1) 水平风载荷引起的倾覆力矩应按式(5.12.2-9)计算：

$$M_{ws} = 0.5S_f K_1 q_0 D_o H^2 + 0.25K_1 q_0 D_o H_D \left(H + \frac{H_D}{3} \right) \dots\dots\dots (5.12.2-9)$$

式中：

M_{ws} ——水平风载荷引起的倾覆力矩，N·m；

S_f ——形状系数，圆柱形设备取 0.7；

H ——储罐直边段的高度，m；

D_o ——储罐外径，m；

H_D ——罐顶的高度，m。

2) 举升风载荷引起的倾覆力矩应按式(5.12.2-10)和式(5.12.2-11)计算：

$$M_{wr} = \frac{1}{2} F_U D_o \quad \dots\dots\dots (5.12.2-10)$$

$$F_U = f_w \frac{\pi D_o^2}{4} K_1 q_0 \quad \dots\dots\dots (5.12.2-11)$$

式中：

M_{wr} ——举升风载荷引起的倾覆力矩，N·m；

F_U ——设备顶部风载荷的举升力，N；

f_w ——风载荷提升系数，查表 5.12.2-2。

表 5.12.2-2 风载荷提升系数 f_w

D_i/H		0.8	1.0	1.5	2.0	2.5	3.0	3.5
f_w	拱顶	0.88	0.81	0.75	0.71	0.68	0.65	0.62
	锥顶	0.53	0.50	0.45	0.43	0.40	0.38	0.36

3) 储罐的抵抗力矩应按式(5.12.2-12)计算:

$$M_R = \frac{1}{2}(W_0 + W_L)D_0 \quad \dots\dots\dots (5.12.2-12)$$

式中:

- M_R ——抵抗力矩, N·m;
- W_0 ——设备自重, N;
- W_L ——储液重量, N。

4) 储罐的抗风载荷设计应满足式(5.12.2-13)的要求, 否则应进行锚固, 锚固的设计应符合本标准附录 Q 的规定。

$$M_{WS} + M_{WR} < M_R \quad \dots\dots\dots (5.12.2-13)$$

4 储罐的抗震设计应符合下列规定:

1) 水平地震载荷应按式(5.12.2-14)和式(5.12.2-15)计算:

$$Q_e = 0.4\alpha_{\max}W_e \quad \dots\dots\dots (5.12.2-14)$$

$$W_e = F_eW_L \quad \dots\dots\dots (5.12.2-15)$$

式中:

- Q_e ——水平地震力, N;
- α_{\max} ——地震影响系数的最大值, 按表 5.12.2-3 选取;
- W_e ——产生地震载荷的储罐重量, 按式(5.12.2-15)计算;
- F_e ——动液系数, 按表 5.12.2-4 选取。

表 5.12.2-3 地震影响系数的最大值 α_{\max}

设防烈度	6	7		8		9
设计基本地震加速度	0.05g	0.1g	0.15g	0.2g	0.3g	0.4g
α_{\max}	0.12	0.23	0.345	0.45	0.675	0.9

表 5.12.2-4 动液系数 F_e

H_L/D_i	≤ 0.3	0.4	0.5	0.6	0.7	0.8	0.9	1.0
F_e	0.21	0.27	0.32	0.37	0.40	0.42	0.45	0.47

注: 中间值可采用线性内插法求取。

2) 地震弯矩应按式(5.12.2-16)计算:

$$M_e = Q_e \frac{H_L}{2} \quad \dots\dots\dots (5.12.2-16)$$

式中:

H_L ——设计液面高度，m；

M_e ——地震弯矩，N·m。

3) 储罐的抵抗力矩 M_R 不应小于地震弯矩 M_e ，否则应进行锚固，锚固的设计应符合本标准附录 Q 的规定。

5 立式储罐的轴向应力校核应符合本标准 5.3.4 的规定，其中风弯矩按 M_{WS} 计算。

5.12.3 罐顶可分为拱顶、锥顶和平盖，其设计应符合下列规定：

1 罐顶的设计压力应符合下列要求：

1) 设计内压应为 1.2 倍呼吸阀的开启压力与罐顶单位面积重力之差；

2) 设计外压应包括罐顶自重和水平投影面积上不小于 1 200Pa 的附加载荷（当雪压超过 600Pa 时，应加上超过的载荷）。

2 自支撑拱顶的设计应包括下列内容：

1) 拱顶的球面半径和转角半径应满足式（5.12.3-1）：

$$R_h = (0.8 \sim 1.2) D_i \quad \dots\dots\dots (5.12.3-1)$$

式中：

R_h ——拱顶的球面半径，mm。

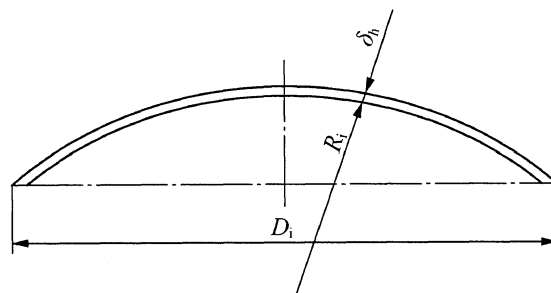


图 5.12.3-1 自支撑拱顶

2) 拱顶的计算厚度应按式（5.12.3-2）计算，并应符合表 5.12.3 的规定：

$$\delta_h = 4R_h \sqrt{\frac{P_o}{E}} \quad \dots\dots\dots (5.12.3-2)$$

式中：

δ_h ——罐顶层合板的计算厚度，mm；

E ——层合板的拉伸模量，MPa，取 E_a 和 E_h 中的较小者。

表 5.12.3 立式储罐罐顶的最小有效厚度

储罐的公称直径 DN/m	0.6~1.8	>1.8~3.5	>3.5
最小有效厚度/mm	4.8	6.4	9.6

3) 拱顶的稳定性校核应满足式（5.12.3-3）和式（5.12.3-4）：

$$[p] = \frac{0.36E}{F} \left(\frac{\delta_{hn}}{R_o} \right)^2 \quad \dots\dots\dots (5.12.3-3)$$

$$[p] \geq p_m \quad \dots\dots\dots (5.12.3-4)$$

式中：

δ_{hn} ——罐顶层合板的名义厚度，mm；

p_m ——储罐顶部可能出现的最大外压，MPa。

3 自支撑锥顶的设计应符合下列规定：

1) 锥顶的计算厚度应按式(5.12.3-5)计算，并应满足表5.12.3的要求：

$$\delta_h = \frac{pD_i}{2[\sigma]\sin\theta} \quad \dots\dots\dots (5.12.3-5)$$

式中：

θ ——锥顶母线与水平面的夹角。

2) 锥顶的外压稳定性校核应满足式(5.12.3-6)～式(5.12.3-8)：

$$\sigma_{ch} \leq [\sigma_{ch}] \quad \dots\dots\dots (5.12.3-6)$$

$$\sigma_{ch} = \frac{p_o D_c}{2\delta_{hn} \sin\theta} \quad \dots\dots\dots (5.12.3-7)$$

$$[\sigma_{ch}] = \begin{cases} \frac{\delta_{hn}}{FD_o} \sqrt{\frac{4E_a E_h}{3(1-\nu_a \nu_h)}} \\ \frac{S_{ch}}{F} \end{cases}, \text{取较小值} \quad \dots\dots\dots (5.12.3-8)$$

式中：

σ_{ch} ——层合板的环向压缩应力，MPa。

5.12.4 罐底的结构设计应符合下列规定：

1 罐底和罐壁的连接可按图5.12.4-1和图5.12.4-2设计；

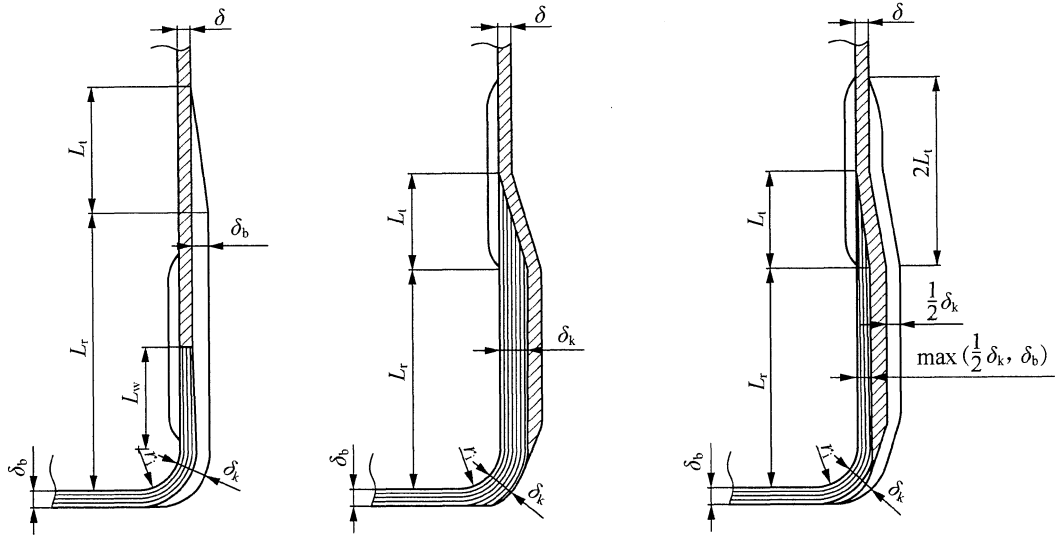


图 5.12.4-1 缠绕成型罐壁与罐底的连接

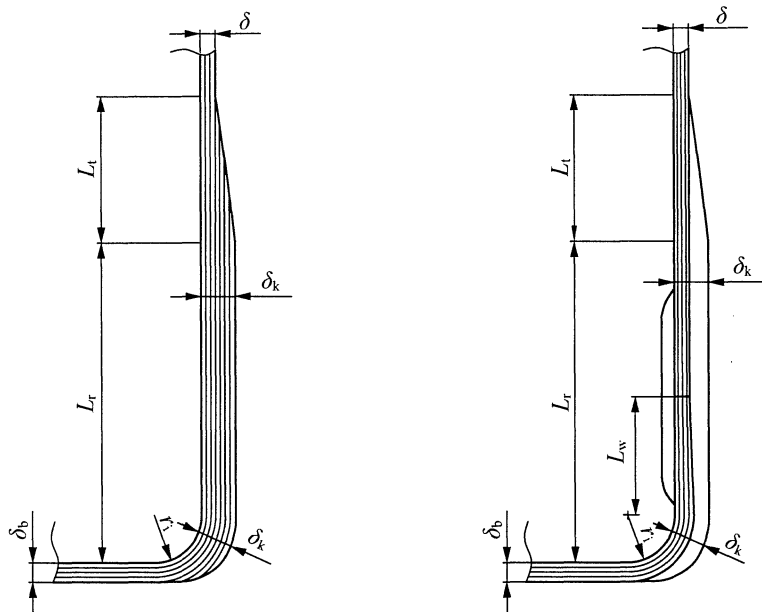


图 5.12.4-2 手糊成型罐壁与罐底的连接

2 平底储罐底板连接的厚度应满足下列要求：

1) 罐底板的最小厚度应满足表 5.12.4-1 的规定；

表 5.12.4-1 平底储罐底板的最小厚度

储罐内径 D_1 /m	0.6~1.8	1.8~3.7	> 3.7
底板最小厚度 $\delta_{b,min}$ /mm	4.8	6.4	9.5

2) 转角区域的厚度应满足式 (5.12.4-1) 的要求:

$$\delta_k \geq \delta + \delta_b \quad \dots\dots\dots (5.12.4-1)$$

3 平底储罐底板连接的厚度应满足表 5.12.4-2 规定的最小值。

表 5.12.4-2 结构尺寸要求的最小值

储罐内径 D_i /m	转角半径 r_i /mm	补强长度 L_r /mm	过渡段补强长度 L_t /mm	罐底直边段长度 L_w /mm
≤ 1.2	25	200	80	100
> 1.2	38	300	100	100

6 制 造

6.1 一 般 规 定

6.1.1 设备的制造环境应符合下列规定：

- 1 制造场所应在工厂车间内或在有临时围护结构的现场制作，并宜按储存区、生产区和装配区设置和划分；
- 2 制作场所应采取通风措施；
- 3 环境温度不应低于 10℃且不超过 35℃，相对湿度不应大于 80%，当环境温度低于 10℃时，应采取加热保温措施，不应使用明火或蒸汽直接加热；当环境温度高于 35℃时，应采取降温措施，避免在阳光直射下制作。

6.1.2 制造装备、模具应符合下列规定：

- 1 缠绕机导纱系统使用时应满足均匀、连续、可重复的输送要求，缠绕中不应产生间隙、空隙或结构损伤；
- 2 制造内衬层所用模具沿长度方向的直径偏差应满足产品设计要求；模具的刚度、强度和尺寸稳定性应经计算确定；
- 3 模具表面应干燥、洁净、光滑、无缺陷，使用前应包覆聚酯薄膜或涂抹脱模剂，聚酯薄膜应符合现行国家标准《电气绝缘用薄膜 第 2 部分：电气绝缘用聚酯薄膜》GB 12802.2 的要求。

6.1.3 原材料的存储和使用应符合下列规定：

- 1 应保存所使用树脂、纤维、助剂等的原材料文件，包括检测报告、合格证、牌号、批号、生产日期和储存期等；
- 2 不同类型材料的存储应按区域分开，所有的原材料应按制造商的要求进行存储；
- 3 树脂、助剂应存放在阴凉通风处，避免受热，超过保存期不应再使用；
- 4 不饱和聚酯树脂和乙烯基酯树脂的促进剂不应与引发剂直接接触，不应同时加入树脂中；引发剂应单独存放，不应泄漏；
- 5 使用前应进行树脂凝胶时间的试验，并确定促进剂和引发剂的配合比；
- 6 树脂混合设备应计量准确，先在树脂中按比例加入促进剂，混合均匀；在输送到纤维浸胶槽前，应按比例加入引发剂，并搅拌均匀；
- 7 已经加入促进剂和引发剂的树脂，应在树脂凝胶前使用；
- 8 纤维增强材料、堆焊载体使用前应保持干燥，纤维增强材料含水量应符合本标准 4.2.6 的规定，不得有损坏、污染；
- 9 半成品热塑性塑料产品应避免阳光直射。

6.1.4 制造单位应对参加设备制造人员进行专业知识和技能培训并实施评定，同时符合下列规定：

1 制造单位应按本标准附录 J 的要求进行手糊工技能评定, 根据评定结果对合格的手糊工予以发证, 并按规定维持资质复核;

2 制造单位应按本标准附录 K 的要求进行缠绕工技能评定, 根据评定结果对合格的缠绕工予以发证, 并按规定维持资质复核;

3 制造单位应按本标准附录 L 的要求进行焊工技能评定, 根据评定结果对合格的焊工予以发证, 并按规定维持资质复核。

6.1.5 设备的工艺评定应符合下列规定:

1 常压设备产品制作前应对成型和粘接工艺进行评定, 按本标准附录 H 执行, 正常生产时不再进行工艺评定, 其工艺规程应根据已评定合格的工艺制定。

2 I 型容器成型工艺规程应按照制作原型容器的工艺制定, 原型容器的工艺评定可按本标准附录 E 相关规定执行。

3 II 型容器制造前应进行成型和粘接工艺评定, 按本标准附录 H 执行; 成型和粘接工艺规程应根据已评定合格的工艺制定。

4 成型和粘接工艺评定应由制造单位的操作人员按照拟定的工艺指导书进行操作、制作。

6.1.6 热塑性塑料衬里的焊接工艺评定应符合下列规定:

1 热塑性塑料衬里的焊接工艺评定应在设备焊接制作前进行, 正常生产时不再进行焊接工艺评定, 其工艺规程应按照已评定合格的工艺制定。

2 焊接工艺评定应由制造单位的操作人员按照拟定的工艺指导书进行操作、制作。

3 当下列任何一个因素发生变化时, 应重新进行工艺评定:

1) 焊接主要原材料;

2) 焊接工艺。

4 工艺评定应包括下列内容:

1) 实施工艺的设施、人员、环境、材料应满足工艺设计要求;

2) 工艺流程、工艺参数(焊接温度、速度、压力等)、工艺要求应具有可操作性及合理性;

3) 外观、完整性(电火花测试)应符合设计要求, 拉伸强度、弯曲强度、应变应符合设计值。

5 工艺评定的组织实施应符合下列规定:

1) 工艺评定由制造单位技术负责人负责;

2) 工艺评定应给出明确的结论。

6.2 设备制造

6.2.1 设备单保护层或内衬层的制造应符合下列规定:

1 单保护层或内衬层的内表面层宜先将配制好的树脂胶液均匀涂覆到包有聚酯薄膜或涂抹脱模剂的模具上, 再将纤维表面毡缠绕到模具上, 并完全浸润, 不应有褶皱、间隙;

2 内衬层的次内层宜采用纤维短切原丝毡、喷射纱, 机织物, 采用手糊、喷射成型工艺, 其

厚度应符合设计文件规定；

3 采用手糊成型时，同一铺层纤维应连续，层间接缝应错开，错开宽度不应小于 60mm，搭接宽度不应小于 30mm；

4 采用喷射成型时，喷射面应无纤维直立；喷射用短切无捻粗纱的单根原丝的长度不应小于 32mm；

5 内衬层制造完成后应滚压去除气泡，但不应扰乱增强纤维的分布或破坏纤维原丝；

6 厚度应均匀、表面应平整；树脂的含量应按规定值，偏差为 $\pm 3\%$ 。

6.2.2 热塑性塑料衬里的制造应符合下列规定：

1 热塑性塑料衬里材料的选择应符合本标准 4.2.5 和 4.3.4 的规定。

2 当采用 PVC-U、PVC-C 作为热塑性塑料衬里时，在成型时应放入烘箱中，以 120~140℃ 保温至少 20min。

3 当制造成型曲率半径较小的设备部件时，应遵照原材料制造商的建议对衬里材料进行加热。

4 焊条材料与衬里材料应采用相同等级。

5 制造前，应对衬里板材的排布进行设计，避免十字焊缝，同时焊缝应尽可能错开，制造时应严格按照衬里布置图。

6 焊接作业前，应按照已评定合格的焊接工艺制定焊接工艺文件；制造时严格按照焊接工艺文件规定执行。

7 焊接作业前，应对需要焊接的材料进行点焊固定，并对焊缝位置以及焊条进行清理。

8 当采用背覆纤维的热塑性塑料衬里材料时，纤维离焊缝的距离不应小于 3mm。

9 热塑性塑料衬里焊接不应采用承插焊。

10 热风焊接时，第一根焊条焊完之后，应对焊缝进行电火花测试；合格后再进行剩余焊条的焊接；如发现泄漏，应对其进行修补，再进行剩余焊条的焊接。

11 焊接应焊透，采用 X 型焊接时，焊缝强度应达到塑料衬里板材强度的 85%；采用 V 型焊接时，焊缝强度应达到塑料衬里板材强度的 70%。

12 焊缝余高不应大于 0.5mm。

13 在焊接完成后应对焊缝进行电火花测试。

6.2.3 结构层的制造应符合下列规定：

1 单保护层或内衬层固化完成后，表面宜做丙酮敏感性试验，当表面发黏时，可进行结构层制造。

2 设备的筒体宜采用缠绕成型，缠绕角应符合设计规定，缠绕层应线型完整，不应出现离缝或者重叠；排纱和张力的均匀、连续，外表应平整、纤维浸润充分。

3 当轴向承载力需加强时，可采用短切原丝毡、喷射纱、机织物、无捻粗纱布等增强材料，同层纤维织物的叠加宽度不应小于 10mm。

4 设备的封头和底部宜采用短切原丝毡与无捻粗纱布交替进行手糊成型，也可采用喷射纱进行喷射成型，制造要求应符合本标准 6.2.1 的规定。

5 当结构层制造不能一次达到设计厚度时，分次制造的间隔时间应符合本标准 6.2.3 第 1 款规定。

6.2.4 外保护层的制造应符合下列规定：

- 1 当设备暴露在腐蚀环境时，外保护层应采用表面毡手糊成型。
- 2 当受紫外线照射时，外保护层树脂应添加吸收剂或屏蔽剂。
- 3 外保护层的最外层应采用无空气阻聚树脂、胶衣树脂封面或聚酯薄膜包覆。
- 4 外保护层与结构层的制造间隔时间和表面处理应符合本标准 6.2.3 的规定。
- 5 当要求在设备外表面涂上混有填料或色素的树脂时，应在检验完成后进行。

6.2.5 设备的固化工艺应符合下列规定：

- 1 设备应按树脂工艺要求进行固化，当采用加热固化时，表面受热应均匀，固化时间和固化温度应严格按照工艺文件；
- 2 设备制造商应详细记录固化剂种类及用量，并应保证能追溯到制造商名称、批号；
- 3 设备制造商应详细记录固化过程，可按表 6.2.5 记录；
- 4 当产品巴氏硬度未达到标准要求时，应进行后固化处理。

表 6.2.5 设备固化记录表

固化工艺编号（当以下任一带*的参数变化时，需要进行新的工艺评定）：				
制造原材料	名称	规格	厂家	材料应用于
	*表面毡			<input type="checkbox"/> 制造 <input type="checkbox"/> 二次粘接
	*无捻粗纱布			<input type="checkbox"/> 制造 <input type="checkbox"/> 二次粘接
	*短切毡			<input type="checkbox"/> 制造 <input type="checkbox"/> 二次粘接
	*喷射纱			<input type="checkbox"/> 制造 <input type="checkbox"/> 二次粘接
	*缠绕纱			<input type="checkbox"/> 制造 <input type="checkbox"/> 二次粘接
	*耐化学腐蚀层树脂			<input type="checkbox"/> 制造 <input type="checkbox"/> 二次粘接
	*结构层树脂			<input type="checkbox"/> 制造 <input type="checkbox"/> 二次粘接
	*外保护层树脂			<input type="checkbox"/> 制造 <input type="checkbox"/> 二次粘接
	*固化剂			<input type="checkbox"/> 制造 <input type="checkbox"/> 二次粘接
	*促进剂			<input type="checkbox"/> 制造 <input type="checkbox"/> 二次粘接
	内衬层树脂黏度	mPa·s: (min) ~ (max) ; 测试温度: °C		
	结构层树脂黏度	mPa·s: (min) ~ (max) ; 测试温度: °C		

表 6.2.5 (续)

固化工艺编号 (当以下任一带*的参数变化时, 需要进行新的工艺评定):						
*设计纤维含量 *铺设参数	部 位	设计纤维含量		铺 设 参 数		
	1: 封头					
	2: 耐化学腐蚀层					
	3: 筒体 a					
	4: 筒体 b					
	5: 配件 1					
	6: 配件 2					
*固化过程记录	部 位	固化方式	起始时刻	结束时刻	固化时间	固化温度
	1: 封头					
	2: 耐化学腐蚀层					
	3: 筒体 a					
	4: 筒体 b					
	5: 配件 1					
	6: 配件 2					
	*固化方式: a 热风, b 环形面固化, c 芯轴加热, d 其他					
*耐化学腐蚀层	铺层					
	厚度		制造安装方法			

6.2.6 设备接管及法兰的制造应包括下列内容:

1 设备接管制造应符合下列规定:

- 1) 设备接管可采用手糊成型或缠绕成型制作, 其厚度不应小于设计厚度;
- 2) 接管内衬层应使用与设备内衬层相同的树脂, 内衬层质量不应低于本标准表 6.3.3-1 的要求;
- 3) 管端与介质接触部分应使用内衬层树脂及表面毡制作端帽 (图 6.2.6-1)。

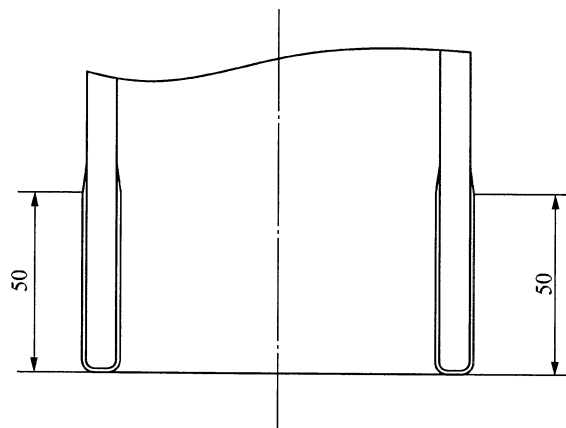


图 6.2.6-1 管口端帽

2 接管法兰的制造应符合下列规定：

- 1) 法兰可采用承插法或整体法(图 6.2.6-2)制作,压力容器用接管法兰宜采用整体法制作;
- 2) 法兰端面及法兰短管的内衬层树脂耐腐蚀性能不应低于设备内衬层;
- 3) 法兰与法兰管连接部位应有纤维过渡,法兰厚度不应小于设计厚度;
- 4) 法兰开孔宜采用模板,开孔应符合尺寸公差;
- 5) 法兰螺栓孔应选用合适的开孔机具加工,减少开孔时摩擦生热,以防树脂因高温而失去各项性能;
- 6) 所有法兰孔应用内衬层树脂抹平加工面。

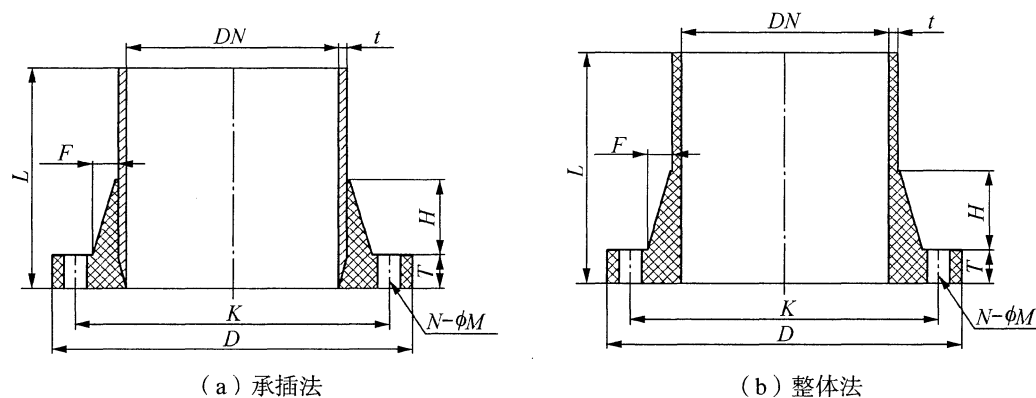


图 6.2.6-2 法兰制造方法

6.2.7 配套用钢制附件的制造应符合下列规定：

1 钢材应符合下列规定：

- 1) 钢材的选型及定制应符合设计图纸要求及相应的标准;
- 2) 钢材原材料需检验,应有合格证、材质证明单、合同,入库检验合格后方可投入使用。

2 喷涂环境应符合下列规定：

- 1) 喷砂及涂刷作业场地应有安全防护设施,有防火、通风设施;
- 2) 露天施工如遇大风、大雨、严寒等均不应进行喷涂作业;
- 3) 环境温度及相对湿度应符合树脂产品说明书的要求,当说明书无要求时,环境温度应在 5~38℃之间,相对湿度不应大于 85%,钢材表面有结露时不应涂刷、喷涂,喷涂后 8h 内不应淋雨。

3 钢材应进行防锈处理并做好涂层检测记录。

4 支撑件焊接过程应符合下列规定：

- 1) 当设备的支撑件需进行焊接时,应在支撑件的焊接部位与容器壁之间铺垫阻燃材料;
- 2) 焊接完毕并冷却后,应打磨焊渣、炭灰等杂物,涂刷防腐材料,防腐材料晾干后应按设计要求进行后续玻璃钢包覆工作。

6.2.8 设备的二次粘接应满足下列要求：

1 二次粘接的材料和设施应符合下列规定：

- 1) 树脂应采用与被粘接设备相同的类型;
- 2) 增强材料应采用表面毡、短切原丝毡和无捻粗纱布;
- 3) 应采用夹具或其他等效工具定位。
- 2 二次粘接的准备工作应符合下列规定:
 - 1) 应制定二次粘接工艺操作规程;
 - 2) 粘接所用树脂宜调配为结构层完成后的 1h 内凝胶。
- 3 二次粘接应符合下列规定:
 - 1) 二次粘接工艺应通过试验验证,并在评定合格后方可进行;
 - 2) 二次粘接工艺评定方法应符合本标准附录 H 的有关规定;
 - 3) 被粘接件表面末端应打磨或斜切为坡口,并应在超出粘接区域至少 25mm 的范围内进行表面粗糙化处理,直至露出纤维;打磨区应洁净干燥;
 - 4) 打磨区域表面涂刷与内衬层相同的树脂,接缝处应采用填充材料形成平整表面;
 - 5) 当二次粘接不能一次完成时,分次进行的间隔时间应符合本标准 6.2.3 的规定,每个分次操作的第一层应采用短切原丝毡。
- 4 被粘接件的内部粘接应符合下列规定:
 - 1) 次内层应由两层以上的短切原丝毡组成;
 - 2) 与介质接触面应采用表面毡;
 - 3) 第一层宽度不应小于 50mm,后续宽度应逐层均匀增加,每层每边超过前层不应小于 12mm;各层应充分滚压。
- 5 被粘接件的外部粘接应符合下列规定:
 - 1) 与介质接触面应采用表面毡;次内层应由两层以上的短切原丝毡组成;
 - 2) 结构层应全部采用短切原丝毡或短切原丝毡与无捻粗纱布交替进行,第一层和最后一层应为短切原丝毡;
 - 3) 第一层宽度最小应为 50mm,后续宽度应逐层均匀增加,每层每边超过前层不应小于 12mm;各层应充分滚压。

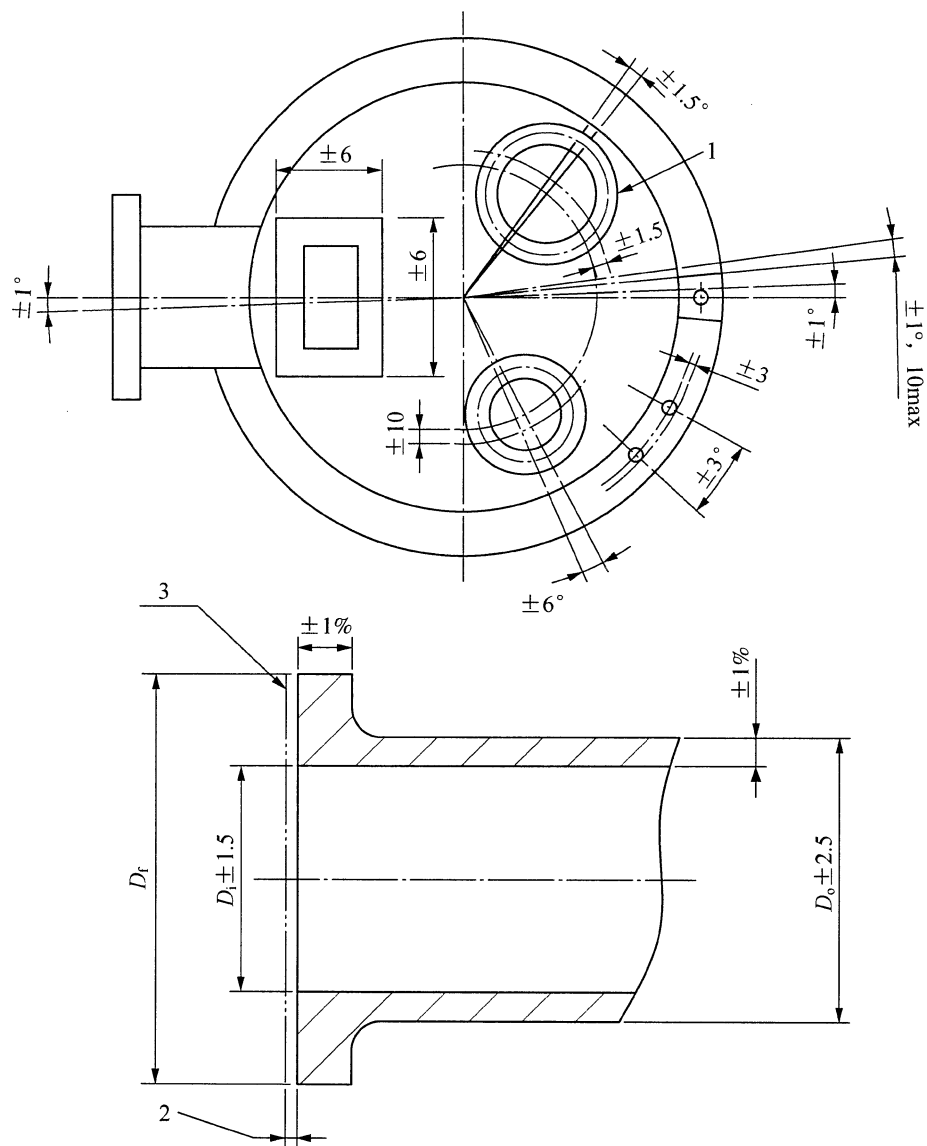
6.3 过程质量控制

6.3.1 制造过程中设备的质量应符合下列规定:

- 1 设备内表面、外表面应平整光滑,色泽应均匀,并无破损、分层、杂质、纤维外露等缺陷;
- 2 树脂含量的允许偏差应为设计值的 $\pm 3\%$;
- 3 常温固化后,巴氏硬度不应低于所用树脂浇铸体巴氏硬度的 80%;加热固化后,巴氏硬度不应低于所用树脂浇铸体巴氏硬度的 85%;
- 4 设备的总重量不应低于设计值的 95%。

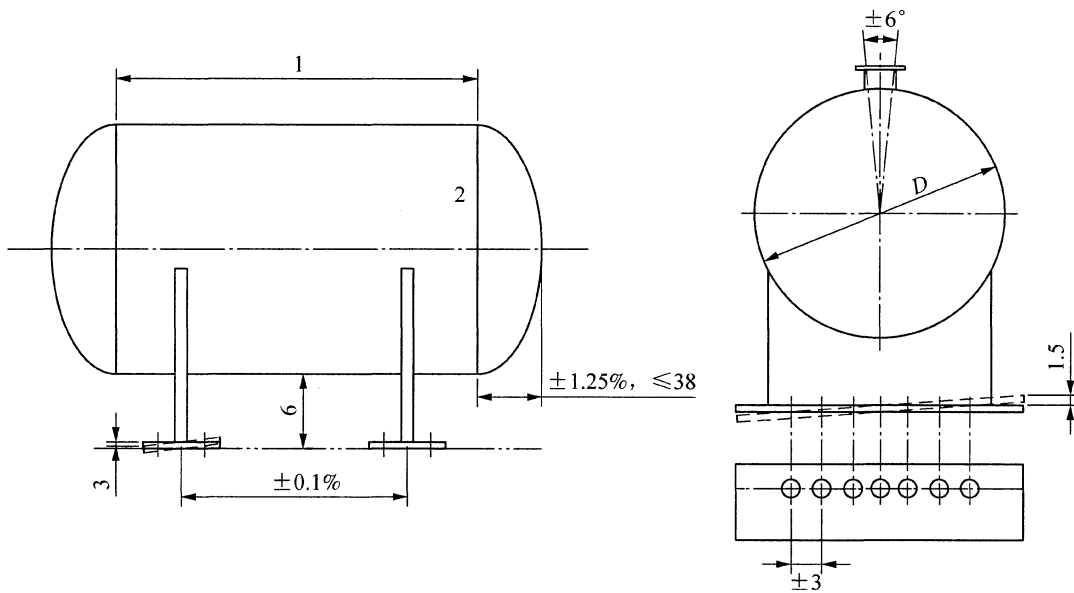
6.3.2 设备的形状和尺寸偏差应符合下列规定:

- 1 任何部位的厚度不应小于标准规定或设计文件的规定值。



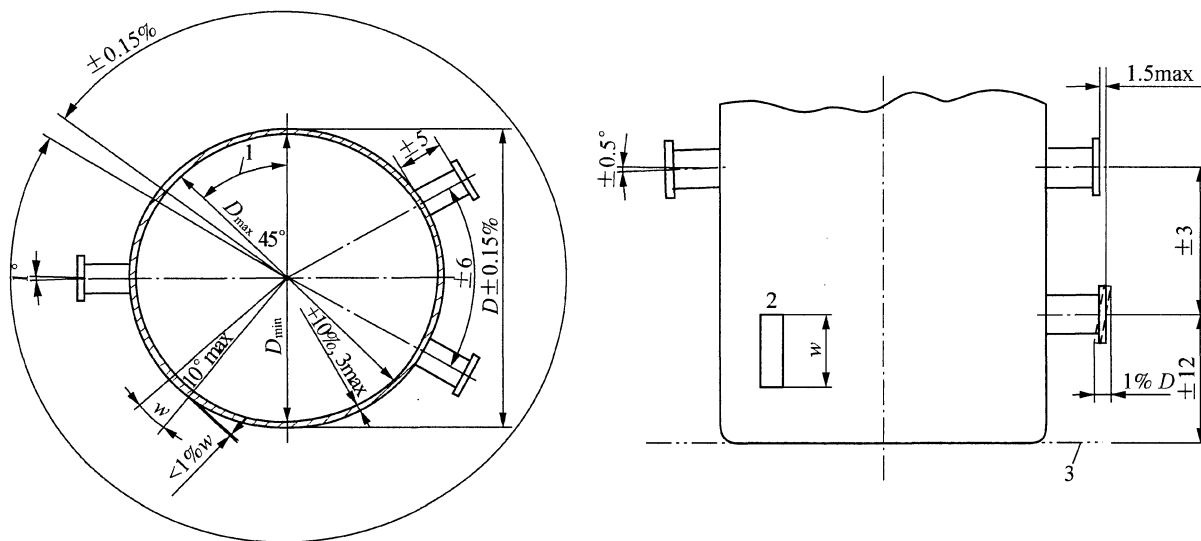
1——搅拌器安装口；2——平面度： $D \leq 450\text{mm}$ 为 1.0mm， $450 < D \leq 1\,000$ 为 1.5mm， $D > 1\,000$ 为 3.0mm；
 3——密封面：局部凹坑 $< 0.8\text{mm}$

图 6.3.2-2 法兰面尺寸偏差



1——两封头切线间距；2——封头切线

图 6.3.2-3 卧式容器尺寸偏差



1——不圆度；2——最大宽度 w 的平面；3——基准线

图 6.3.2-4 接管安装尺寸偏差

表 6.3.2 不圆度要求

t/D	内径	外径
<0.01	2%	1.5%
0.01~0.1	1.5%	1.5%

注：不圆度 $\% = 2(D_{\max} - D_{\min}) / (D_{\max} + D_{\min}) \times 100$ 。

6.3.3 缺陷及修补应符合下列规定：

- 1 设备的缺陷（不含热塑性塑料衬里）应符合表 6.3.3-1 的要求：

表 6.3.3-1 设备的允许缺陷（不含热塑性塑料衬里）

缺陷	内衬层	结构层	外表层
气泡	直径不应大于 4mm； 任取 300mm×300mm 面积内最大直径为 4mm 的气泡不应超过 5 个； 气泡面积不超过总面积的 10%	直径不应大于 10mm， 或宽度不大于 6mm	—
缺口	不允许	—	不宜大于 6mm，且不应穿透结构层
龟裂	不允许	—	不宜大于 6.5mm
干斑	不允许	直径不宜大于 10mm； 且 1m ² 范围内，干斑数不应超过 10 个	直径不应大于 10mm；且 1m ² 范围内，干斑数不应超过 10 个
杂质	不允许	—	不允许
纤维外露	不允许	—	不允许
凹坑	直径不应大于 3mm，且深度不应大于 0.5mm，100mm×100mm 范围内，凹坑数量应不超过 1 个	—	直径不应大于 3mm，且深度不应大于 1.5mm
划痕	深度不应大于 0.2mm	—	深度不应大于 0.5mm
褶皱	最大偏差应为壁厚的 20%，且不应大于 3mm	最小壁厚应在设计允许偏差范围内	最小壁厚应在设计允许偏差范围内，且 1m ² 范围内，褶皱不应超过 10 处
分层	不允许	不允许	不允许

注：“—”表示不适用。

- 2 热塑性塑料衬里的缺陷应符合下列规定：

- 1) 热塑性塑料衬里的缺陷分为目视检测缺陷和电火花检测缺陷，热风焊接与热熔焊接应分别满足表 6.3.3-2 和表 6.3.3-3 的要求；
- 2) 评判等级可分为 3 个等级，等级的划定应综合考虑应力类型、材料、操作条件、环境条件及潜在风险；
- 3) 热塑性塑料衬里的缺陷应根据评判等级满足相应的要求；
- 4) 压力容器的热塑性塑料衬里缺陷评判应执行 1 级要求；
- 5) 电火花检测缺陷应进行修补。

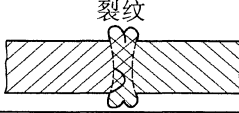


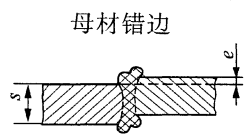
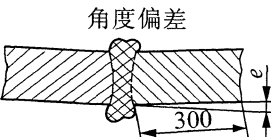

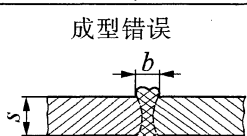
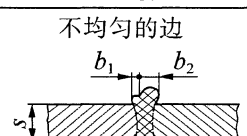
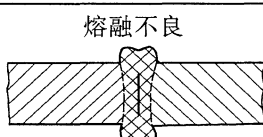

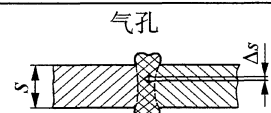
表 6.3.3-2 热风焊接缺陷与分级评判依据

编号	图 示	描 述	分 级 评 判		
			1	2	3
V 型焊接、X 型焊接目视检测缺陷					
1	<p>开裂, 裂纹</p> 	<p>一条或多条裂纹, 在表面或界面, 有或没有分叉。 母材上; 焊条上; 热影响区</p>	不允许	不允许	不允许
2	<p>凹痕, 表面缺口</p> 	<p>在两条焊条间可见或可感知的缺口。 原因: 压焊失误; 焊接中对焊条方向控制不良</p>	不允许	$K > 0$	$K > 0$
3	<p>边缘凹痕</p> 	<p>焊道边缘母材上的凹痕。 原因: 压焊边缘压入母材; 焊接处理; 有缺陷的焊道边</p>	不允许	间断的, $\Delta s \leq 0.1s$ 且 $\leq 1\text{mm}$	连续的, 但没有贯穿头尾, $\Delta s \leq 0.1s$ 且 $\leq 1\text{mm}$
4	<p>母材未焊透</p> 	<p>焊条没有焊透母材。 原因: 焊道坡口角度太小; 焊道太窄; 焊道直边太厚; 焊接压力太小</p>	不允许	不允许	间断的, $\Delta s \leq 0.1s$ 且 $\leq 1\text{mm}$
5	<p>截面焊接不完全</p> 	<p>焊接准备不充分</p>	不允许	不允许	间断的, $\Delta s \leq 0.1s$ 且 $\leq 1\text{mm}$
6	<p>焊根太高</p> 	<p>焊道太宽, 压焊线性焊边</p>	允许间断, $\Delta s \leq 0.15s$ 且 $\leq 2\text{mm}$	$\Delta s \leq 0.2s$ 且 $\leq 3\text{mm}$	$\Delta s \leq 0.25s$ 且 $\leq 4\text{mm}$
7	<p>焊高太高</p> 	<p>焊条过多, 焊道准备问题</p>	允许 $0.1s \leq \Delta s \leq 0.4s$	$0.05s \leq \Delta s \leq 0.5s$	$0 \leq \Delta s \leq 0.6s$
8	<p>焊高不够</p> 	<p>焊条数量不足</p>	不允许	不允许	不允许
9	<p>焊高不等</p> 	<p>不同厚度母材且母材错边</p>	$e_1 \leq 0.1s,$ $e_2 \leq 0.15s$ 且 $\leq 2\text{mm}$	$e_1 \leq 0.15s,$ $e_2 \leq 0.2s$ 且 $\leq 4\text{mm}$	$e_1 \leq 0.2s,$ $e_2 \leq 0.25s$ 且 $\leq 5\text{mm}$
10	<p>角度错位</p> 		$e \leq \pm 1\text{mm}$	$e \leq \pm 2\text{mm}$	$e \leq \pm 4\text{mm}$

表 6.3.3-2 (续)

编号	图 示	描 述	分 级 评 判		
			1	2	3
11	<p>十字焊缝</p> 		不允许	不允许	不允许
12	<p>焊缝表面波纹</p>	<p>贯穿焊道的波纹。 原因：焊接压力、速度不均匀</p>	局部	连续	连续
13	<p>焊缝表面粗糙</p>	<p>开放性气泡、条纹、节点。 原因：焊嘴不洁净、焊接温度过高</p>	单个	部分区域	允许
14	<p>起始缺陷</p>	<p>在起点或终点截面不完整</p>	不允许	小，没有锐边	允许
15	<p>热破坏</p>	<p>变色，结节，过亮</p>	不允许	单个点	局部
16	<p>焊缝太高</p> 	<p>焊高要求：$a=0.7s$</p>	$b=0.7a$ 且 $\leq 6\text{mm}$	$b\leq 0.5a$ 且 $\leq 9\text{mm}$	$b\leq 0.6a$ 且 $\leq 12\text{mm}$
17	<p>焊高过低</p> 	<p>焊高要求：$a=0.7s$</p>	不允许	<p>焊高偏离，且 $b\leq 0.15a$</p>	<p>焊高偏离， 且 $b\leq 0.3a$</p>
18	<p>不完整的焊接截面</p> 	<p>焊接截面不对称</p>	不允许	$z\leq 0.15a$	$z\leq 0.3a$
V 型焊接、X 型焊接电火花检测缺陷					
19	<p>焊条内部杂质、孔隙</p> 	<p>独立、单个，分散的杂质或气孔 焊接过程中有水汽；焊嘴不干净</p>	$\Delta s\leq 0.05s$	$\Delta s\leq 0.1s$	$\Delta s\leq 0.15s$
20	<p>熔融不足</p> 	<p>水平面或立面熔融不足。 原因：焊接温度过低、表面不洁净</p>	不允许	不允许	不允许

表 6.3.3-3 热熔焊接缺陷与分级评判依据

编号	图 示	描 述	分 级 评 判		
			1	2	3
目视检测缺陷					
1		纵向或横向裂纹。 分布：焊缝、母材、热影响区	不允许	不允许	不允许
2		在母材焊道上连续或间断的凹痕。 原因：焊接压力不足、加热时间过短、冷却时间过短	不允许	不允许	不允许
3		母材凹痕，纵向或横向。 原因：夹具、运输、焊缝准备缺陷	头尾平整， 局部 $\Delta s \leq 0.1s$ 且 $\leq 0.5mm$	头尾平整， 局部 $\Delta s \leq 0.1s$ 且 $\leq 1mm$	头尾平整 $\Delta s \leq 0.1s$ 且 $\leq 2mm$
4		母材错边	$e \leq 0.1s$ 且 $\leq 2mm$	$e \leq 0.15s$ 且 $\leq 4mm$	$e \leq 0.2s$ 且 $\leq 5mm$
5		角度偏差。 原因：机器原因、放置原因	$e \leq 1mm$	$e \leq 2mm$	$e \leq 4mm$
6		焊接参数错误导致整条焊边过窄、 焊接压力问题	不允许	不允许	不允许
7		局部或全部焊缝太宽或太窄、加热 时间问题、加热温度问题、焊接压 力问题	图 6.3.3, A	图 6.3.3, B	图 6.3.3, C
8		局部或全部焊边不均匀。 原因：焊接准备问题、错误的母材	$b_1 \geq 0.7b_2$	$b_1 \geq 0.6b_2$	$b_1 \geq 0.5b_2$
9	热损坏	有孔隙或结节的高亮区域，焊边有凹陷	不允许	不允许	不允许
电火花检测缺陷					
10		部分截面或整条焊缝的焊接面不 完全熔融	不允许	不允许	不允许
11		焊缝中的孔隙、孔洞。 原因：焊接压力不足、冷却时间 不足	不允许	不允许	不允许
12		单个、多个不连续的气孔。 原因：焊接时有水汽、焊板不清洁	$\Delta s \leq 0.05s$	$\Delta s \leq 0.1s$	$\Delta s \leq 0.15s$

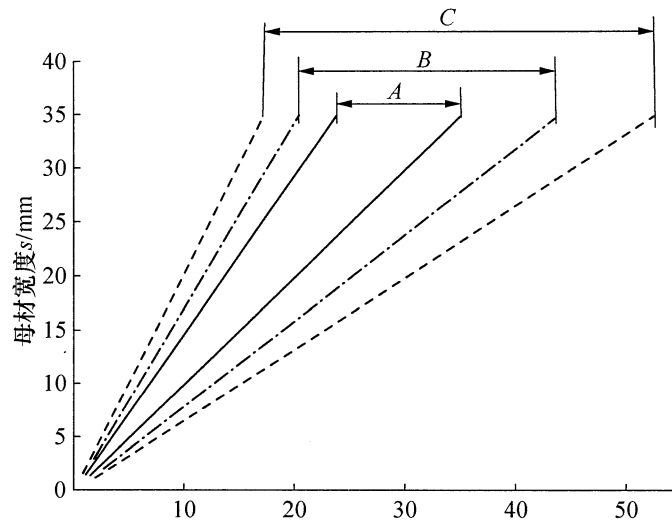


图 6.3.3 焊缝宽度的允许范围

- 3 当缺陷超出表 6.3.3-1、表 6.3.3-2、表 6.3.3-3 的范围时，应依据特定修补程序进行修补。
- 4 设备的修补（不含热塑性塑料衬里）应符合下列规定：
 - 1) 缺陷区域的铺层表面应打磨，打磨后表面应平整、粗糙、干净；
 - 2) 修补用树脂胶液应与被修补层相同，并铺设纤维原丝毡至设计厚度；
 - 3) 内衬层的修补层最外应铺设表面毡，并采用与内衬层相同的树脂封面；
 - 4) 当结构层和外表层的被修补层固化后，应打磨表面毛刺，表面应涂刷无空气阻聚的树脂。
- 5 热塑性塑料衬里的修补应符合下列规定：
 - 1) 电火花检测出缺陷的部位焊缝应完全打磨，然后进行重新焊接；
 - 2) 修补材料应与产品内衬材料保持一致；
 - 3) 修补过程应符合焊接工艺的要求；
 - 4) 修补作业应保留相关记录，包括修补焊工的编号等。

7 检验、验收

7.1 一般规定

- 7.1.1 从业人员应经过培训，并经考核合格。
- 7.1.2 检测仪器、测试设备应经法定计量单位检定或校准。
- 7.1.3 量、器具应符合下列要求：
 - 1 精度值不应大于相应被测部位的尺寸最小偏差；
 - 2 被测项的数据应在有效量程范围内；
 - 3 测量环境宜为标准温度和标准相对湿度。
- 7.1.4 测试样本的选取应按本标准执行，当没有具体规定时，可按现行国家标准《计数抽样检验程序》GB/T 2828 的规定执行。
- 7.1.5 测试和检测记录应存档保留。

7.2 制造方文件

- 7.2.1 制造方文件应包括下列内容：
 - 1 设计和安装技术文件；
 - 2 原材料检验记录和文件；
 - 3 制造过程记录和文件；
 - 4 产品检验记录和文件。
- 7.2.2 设计和安装技术文件应包括下列内容：
 - 1 计算书和使用条件。
 - 2 总装配图和层合板规格。
 - 3 详细的图纸和材料/零部件清单（包括制造方法）。
 - 4 设备说明书。
 - 5 安装和操作系统。
 - 6 压力容器应增加下列内容：
 - 1) 必要的安全检查表；
 - 2) 技术文件确认表。
- 7.2.3 原材料检验记录和文件应包括下列内容：
 - 1 树脂类别、名称和来源证明；
 - 2 纤维增强材料型号、单重、名称和成分证明；
 - 3 固化配方体系；

- 4 耐化学腐蚀层设计；
 - 5 原材料检验文件。
- 7.2.4 制造过程记录和文件应包括下列内容：
- 1 工艺评定；
 - 2 手糊工、缠绕工或焊工记录；
 - 3 热塑性塑料衬里的焊接工艺；
 - 4 修补程序；
 - 5 所有试样清单。
- 7.2.5 产品检验记录和文件应包括下列内容：
- 1 热塑性塑料衬里的电火花试验。
 - 2 层合板的力学性能测试记录。
 - 3 产品检验记录/证书。
 - 4 产品质量证书。
 - 5 产品合格证。
 - 6 压力容器应增加下列内容：
 - 1) 一致性声明；
 - 2) 一致性证书。

7.3 产品检验

- 7.3.1 设备的外观应满足下列要求：
- 1 设备的内、外表面应平整光滑、色泽均匀，无破损、分层、杂质、纤维外露。
 - 2 热塑性塑料衬里与结构层间不应存在分层和鼓包，衬里焊缝应无过热痕迹。
 - 3 允许缺陷应符合本标准表 6.3.3-1 的规定。
- 7.3.2 设备尺寸应符合设计文件的要求，当设计无要求时，应符合下列要求：
- 1 内径允许偏差应为公称直径的 $\pm 1\%$ ，最大不应超过 50mm；
 - 2 内壁锥度不宜大于 1° ；
 - 3 总长（高）度允许偏差应为设计值的 $\pm 0.5\%$ ，且最大不应超过 13mm；
 - 4 厚度的误差范围不应大于设计厚度的 10%，平均厚度不应小于设计厚度；
 - 5 内衬层厚度测量值不宜小于 2.5mm；
 - 6 内表面的不圆度应符合本标准表 6.3.2 的规定；
 - 7 直线度、垂直度、法兰及表面的平整度应在设计尺寸的公差范围内；
 - 8 法兰接管的轴线对设备径向或轴向基准线位置的允许偏差宜为 $\pm 6\text{mm}$ ；
 - 9 法兰接管角度安装偏差应符合表 7.3.2-1 的规定；
 - 10 法兰接管端面与接管轴线的垂直度应符合表 7.3.2-2 的规定；
 - 11 设备实际重量不应低于设计重量的 95%。

表 7.3.2-1 法兰接管角度安装偏差

法兰接管公称直径 DN/mm	角度偏差/ (°)
<250	1
≥ 250	0.5

表 7.3.2-2 法兰接管端面与接管轴线的垂直度偏差

法兰接管公称直径 DN/mm	DN ≤ 100	100 < DN ≤ 250	250 < DN ≤ 500	500 < DN ≤ 1 000
垂直度偏差/mm	1.5	2.5	3.5	4.5
法兰接管公称直径 DN/mm	1 000 < DN ≤ 1 800	1 800 < DN ≤ 2 500	2 500 < DN ≤ 3 500	3 500 < DN ≤ 4 000
垂直度偏差/mm	6.0	8.0	10.0	13.0

7.3.3 设备表面的巴氏硬度应符合本标准 6.3.1 的规定。

7.3.4 设备的树脂含量应符合本标准 5.1.6 的规定；各层树脂含量偏差值应符合本标准 6.3.1 中第 2 款的要求。

7.3.5 设备的树脂不可溶分含量应取样测试，并应符合下列规定：

- 1 当采用不饱和聚酯树脂时，树脂不可溶分含量不应低于 85%；
- 2 当采用乙烯基酯树脂或环氧树脂时，树脂不可溶分含量不应低于 90%。

7.3.6 常压设备的盛水试验应符合下列要求：

1 常压设备应进行常温盛水试验，试验介质应为清洁水，试验时间为 48h，要求无渗漏、无冒汗、无明显变形等；

2 当常压设备实际盛装液体相对密度大于 1 时，应进行现场试漏，试验介质应当与实际工况相同。

7.3.7 压力容器应进行耐压试验，并符合下列规定：

- 1 设备出厂前和安装完成后应按设计文件规定进行耐压试验；
- 2 试验液体一般为清洁水，必要时也可采用不会导致危险的其他试验液体，但试验时液体温度应低于其闪点或沸点，并有可靠的安全措施；
- 3 耐压试验时，液体温度不应低于 5℃；
- 4 试验内压不应低于 1.1 倍设计内压，保压时间不应少于 3min，然后在设计压力下进行泄漏试验，保压时间不应低于 20min，以无渗漏及无明显变形为合格，压力升降速度为每分钟不应超过 2% 的试验压力；
- 5 试验外压不应低于 1 倍设计外压，但不应大于 0.1MPa，保压时间不应少于 20min；
- 6 II 型容器，耐压试验时应进行声发射检测。当无法进行声发射检测时，试验内压不应低于 1.25 倍设计内压，试验外压不应低于 1.1 倍设计外压但不应大于 0.1MPa；
- 7 耐压试验时，应同时进行应变测量，当试验压力达到设计压力时，容器筒体部位最大应变不应超过 0.1%；

8 耐压试验时,如采用压力表测量试验压力,应采用两个量程相同的并经检定合格的压力表。压力表量程应为 1.5~3 倍试验压力,宜为试验压力的 2 倍,压力表的精度应不低于 1.6 级,表盘直径不应小于 100mm。压力表应安装在被试验容器安放位置的顶部;

9 耐压试验保压期间不应采用连续加压以维持试验压力不变,试验过程中不应带压拧紧紧固件或对受压元件施加外力;

10 对于不适合液压试验的容器,经设计单位和制造单位技术负责人同意,可采用气压试验。

7.3.8 电火花试验应符合下列规定:

1 对于 PVC-U、PP 和 PVDF 衬里,应采用交流式电火花测试设备。对于 FEP、PFA 和 E-CTFE 材料宜采用直流式的电火花测试设备。

2 对于不同材料及厚度的热塑性塑料衬里,电火花测试电压应符合下列规定:

1) PVC-U、PP: 5~7kV/mm;

2) PVDF、FEP、PFA: 5kV/mm;

3) E-CTFE: 3kV/mm。

3 在试验时,应确保衬里层干燥和干净,并做好电火花检测仪接地等安全措施。

4 接通电火花检测仪电源,应根据试验需要设定电压值;移动探头,在衬里表面层上以 50~200mm/s 的速度均匀扫描,无击穿的火花或无报警声音为合格。

5 在同一区域进行重复测试时,测试电压应逐次递减,其递减幅度应参照原材料制造商的建议。

8 标志、包装、运输、储存

8.1 标志

设备的标志应符合下列规定：

- 1 制造单位应在容器设备的明显部位装设产品铭牌。
- 2 铭牌应清晰、牢固、耐久，采用中文（必要时可以中英文对照）和国际单位。
- 3 产品铭牌上的项目至少包括下列内容：
 - 1) 产品名称；
 - 2) 制造单位名称；
 - 3) 制造单位许可证书编号和许可级别；
 - 4) 产品标准；
 - 5) 主体材料；
 - 6) 介质名称；
 - 7) 设计温度；
 - 8) 设计压力、最高允许工作压力（必要时）；
 - 9) 耐压试验压力；
 - 10) 产品编号或者产品批号；
 - 11) 设备代码（特种设备代码编号方法见现行法规《固定式压力容器安全技术监察规程》TSG 21）；
 - 12) 制造日期；
 - 13) 压力容器分类；
 - 14) 自重和容积。

8.2 包装

设备包装应符合下列规定：

- 1 应采用支架加软垫固定，重要部位应采取合适的保护措施，在易碰撞或摩擦处应包扎软质垫。
- 2 应有产品合格证、出厂检验证明书、设备说明书及备用附件清单等随箱资料，设备说明书应包括下列内容：
 - 1) 设备主要性能及参数；
 - 2) 运输、储存、使用注意事项；
 - 3) 安装及维修要求。

8.3 吊 装

8.3.1 设备吊装前的检查应包括下列内容：

- 1 设备的检验证明文件完整；
- 2 设备的标志清晰；
- 3 所有管口用盲法兰或临时的盖板封闭。

8.3.2 设备吊装应符合下列规定：

- 1 起吊应从设备的吊装环上受力，起重机挂钩与设备之间的距离不应小于吊装环之间的距离。
- 2 未设置吊装环的设备起吊应符合下列规定：
 - 1) 采用捆绑式起吊时，起吊前应计算重心；
 - 2) 采用合成纤维织物吊索时，使用前应确认吊索承载能力满足要求；
 - 3) 采用铁链或钢索起吊时，应在吊索与设备间衬垫橡胶或其他柔性物。
- 3 吊装时宜采用横担实现吊索与吊耳（吊装环）平行竖直受力。
- 4 如设备采用横向吊装时，可在设备周围平行铺设方形木垫条。
- 5 起吊前，设备上应系导引绳；设备吊起挪动时，不应撞击其他物体；起吊时，设备底部与地面接触部分应垫软物。
- 6 吊装敞口设备时，应设置内部十字支撑或外部结构，防止设备损坏变形。
- 7 设备吊装时应保持平稳，缓慢上升或下落，不应有冲击。
- 8 起吊时设备接管、人手孔等不应作为着力点。

8.4 运 输

8.4.1 设备的运输应符合下列规定：

- 1 运输工具应保持平稳行驶，不应剧烈振动；
- 2 设备应与运输工具固定牢固，运输过程中不应有任何方向的移动；
- 3 设备空腔内不宜填装零部件或现场安装用原材料及其他杂物；
- 4 设备不宜悬空放置，当容器与运输工具有局部悬空时应设置平台架，平台架与设备间应铺垫柔性材料；
 - 5 采用箱式车辆运输时，设备与车厢的间隙不应小于 40mm；同车装运的多台设备间，其间隙不应小于 40mm。

8.4.2 圆形设备水平运输应符合下列规定：

- 1 宜采用鞍型支座，支座应与容器壁吻合；
- 2 应用捆扎绳使设备牢固地固定在运输工具上，端部应有防滑动措施。

8.4.3 附属管道、配件和其他部件的运输应符合下列规定：

- 1 应采用箱装或盒装；
- 2 当装箱质量超过 22.5 千克时，应使用托盘。

8.4.4 卸货前应对设备进行检查，并符合下列规定：

- 1 卸货应在设备检查完成并明确承运人的责任后进行。
- 2 检查应包括下列内容：
 - 1) 外表面损伤；
 - 2) 管口或法兰的折断、法兰面的凹坑；
 - 3) 内表面损坏；
 - 4) 衬板、吊耳、吊索等接触部位的结构损伤。

8.5 储 存

8.5.1 设备的储存应符合下列规定：

- 1 设备运输、储存过程中应远离热源、火源；
- 2 设备运输、储存过程中不应堆压设计要求以外的物体。

8.5.2 设备的临时停放应符合下列规定：

- 1 设备放置方向应与设计取向相同，当放置方向需调整时，应设置支撑并进行固定；
- 2 设备不应在粗糙的地面上滚动或滑动，不应直接撬动设备本体，不应碰撞零部件；
- 3 使用叉车调整设备位置时，货叉应带软垫；
- 4 应选择平坦的地面或平台临时放置设备，应防止小石头、楔状物、工器具等小硬物对设备造成损伤；
- 5 储罐临时放置时应注意防风，可采用适量充水、捆防风拉绳、压沙袋或其他合适的重物等措施；
- 6 大型敞口设备横放时，开口端内部应设置支撑，宜采用十字支撑；支撑与设备内壁间应加装铺垫材料。

9 安 装

9.1 一 般 规 定

9.1.1 设备的安装应满足下列要求：

- 1 设备安装人员应经技术和安全培训合格；
- 2 安装前应对设备和管道的内表面、外表面进行检查,当出现划伤等缺陷时,应按本标准 6.3.3 的规定进行修补；
- 3 安装完成并检验合格后,安装和检验文件应完整。

9.1.2 安装前应进行下列检查：

- 1 安装位置及管口方位应符合图纸要求；
- 2 安装资料应符合本标准 8.2.1 中第 2 款的规定；
- 3 安装设备、设施应满足要求；
- 4 环境条件应满足要求。

9.1.3 设备安装前基础应验收合格,并满足下列规定：

- 1 基础表面应连续平整,无裂缝、空隙和凹坑。
- 2 每米的平整度允许偏差应为 $\pm 2\text{mm}$,整个平面基础的平整度允许偏差应为 $\pm 5\text{mm}$ 。
- 3 卧式设备的混凝土支座应满足强度要求,支座数量以 2 个为宜;多支座时其标高应保持相同,不应有不均匀沉降。

9.2 安 装

9.2.1 平底设备的安装应满足下列要求：

- 1 安装带有底部排液口的设备时,基础应预留凹槽;当设备基础底部设有排水沟时,应在上面设置盖板；
- 2 设备安装应垂直,垂直度偏差不应大于 0.5° ；
- 3 安装非现场制造的平底设备时,设备基础应铺垫耐腐蚀软质材料,铺垫厚度应满足与设备底部完全接触的要求。

9.2.2 卧式设备的安装应满足下列要求：

- 1 应采用鞍式支座支撑,鞍式支座应符合设计要求,支座与设备外壁应吻合,支座与设备底部接触面间隙应小于 5mm ；
- 2 安装在基础上的支座,应校直、调平、固定牢固；
- 3 支座与筒体之间的垫板应采用耐腐蚀软质材料。

9.2.3 悬挂式立式设备的安装应满足下列要求：

- 1 设备应安装垂直，垂直度偏差不应大于 0.5° ；
 - 2 支座垫片应使用承重耐腐蚀材料。
- 9.2.4 腿式设备和裙座设备应满足下列要求：
- 1 设备应安装垂直，垂直度偏差不应大于 0.5° ；
 - 2 支座垫片应使用承重耐腐蚀材料。
- 9.2.5 附件的连接和安装应符合下列规定：
- 1 水平安装在设备上的阀门及其他较重的附件应单独设置支撑；
 - 2 连接设备的管道应设置支撑，接管的局部载荷不应超过设计值；
 - 3 当设备管口与振动的附件连接时，应采用柔性连接；
 - 4 搅拌口、混合器、冷却（加热）蛇管等附件应单独设计安装方式；
 - 5 法兰的螺栓应按照图 9.2.5 顺序拧紧，螺母及螺栓的螺纹线在紧固前应涂抹润滑脂，螺栓的预紧扭矩应满足设计要求。

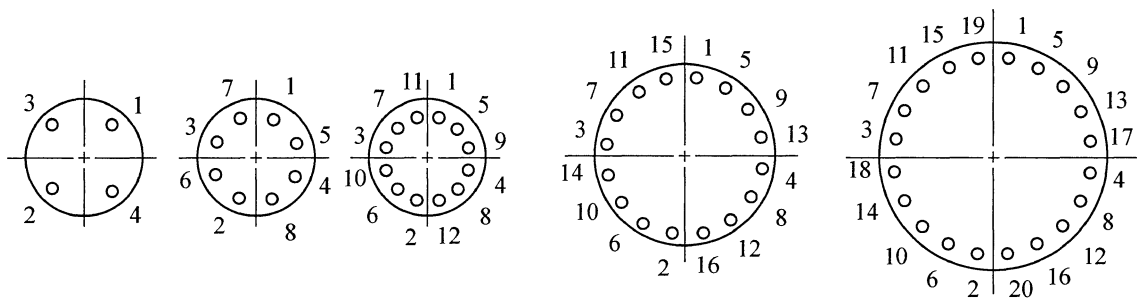


图 9.2.5 螺栓拧紧顺序

- 9.2.6 设备安装完成后，应进行盛水试验、耐压试验或电火花试验，并符合本标准 7.3.6~7.3.8 的规定。

10 现场制造

10.0.1 直径大于 4 000mm 的设备宜在现场制造，应满足本标准第 6 章的要求。

10.0.2 设备底部宜在安装现场整体制造，不应采用分瓣预制。

10.0.3 筒体与设备底部宜采用承插连接，设备内、外连接处的增强和组装应采用手糊成型。

10.0.4 内部糊制的转角半径、增强宽度应符合本标准的规定，且转角半径不宜小于 50mm，增强宽度不宜小于 300mm。

10.0.5 转角应圆滑过渡并与设备底部和侧壁相切。

11 使用与维护

11.1 使用

- 11.1.1 设备制造商应提供设备使用、维护、修理的技术资料。
- 11.1.2 介质的种类、浓度和温度等应符合设计要求，当有变动时，设备用材应与介质相匹配。
- 11.1.3 设备使用过程中的过压保护应符合本标准 3.3 的规定。

11.2 维护

- 11.2.1 设备的维护应符合下列规定：
 - 1 应按照设备说明书的内容进行设备的清洁和维修，修理或更换，目视检查和测试；
 - 2 用户应根据规范和法律法规，控制设备的操作条件、检验及测试的频率。
- 11.2.2 设备的清洁和维修应符合下列规定：
 - 1 设备及安全附件应保持清洁，清洁和维修应由训练有素的人员进行，并应考虑事故预防措施；
 - 2 清洗之前，应将设备内储存的介质排尽，管道隔离，电路断开，清洗方法和清洗物不应损伤设备。
- 11.2.3 设备的返修和更换应符合下列规定：
 - 1 设备改造、修理过程中应远离火源及高温热源；
 - 2 设备检查或返修之前，应确保设备处于停用状态，并放空储存介质，设备内表面应清洗并干燥；
 - 3 制造商应在所有修复程序得到认可的情况下，在工厂或现场类似条件下按程序进行修理；
 - 4 进入设备内清洗和检修时，除应符合受限空间作业的相关规定外，操作人员还应穿软底鞋；所用工具、脚手架及其他硬物不应撞击设备，与设备直接接触部分应铺垫柔性材料；
 - 5 修补用原材料及工艺应符合本标准的要求；
 - 6 设备修复部位在未达到要求的强度之前，不应投入使用。

附录 A 依据介质分类确定分项安全系数 K_2

A.1 第 1 类介质

第 1 类介质（表 A.1-1）分项安全系数 K_2 的确定应符合下列规定：

- 1 当最高设计温度不高于 40℃ 时，耐化学腐蚀层可选用 SPL 或 CRL 或 TPL。当最高设计温度为 40~100℃ 时，耐化学腐蚀层应选用 CRL 或 TPL；
- 2 TPL 分项安全系数 K_2 的取值应符合本标准表 4.3.5-3 的规定；
- 3 SPL 和 CRL 分项安全系数 K_2 的取值应符合表 A.1-2 的规定；
- 4 不同设计温度下第 1 类介质要求的耐化学腐蚀层树脂分类和分项安全系数 K_2 应符合表 A.1-2 的规定；
- 5 当最高设计温度不高于 60℃ 时，结构层树脂与 SPL 或 CRL 树脂可不同。但当最高设计温度高于 60℃ 时，设备制造厂可依据相关使用数据、测试数据或树脂制造商提供数据，耐化学腐蚀层与结构层可采用不同树脂。

表 A.1-1 第 1 类介质

介 质			
变压器油（硅氧烷和矿物油类）	硫酸铜（溶液）	氯酸钠（溶液）	硝酸钠（溶液）
蓖麻油	硫酸铁（溶液）	氯化钠（溶液）	硝酸锌（溶液）
醋酸铅（溶液）	硫酸亚铁（溶液）	磷酸钠（溶液）	硝酸钡（溶液）
大豆油	硫酸亚铜（溶液）	棉籽油	硝酸钙（溶液）
淀粉（溶液， $5 \leq \text{pH} \leq 8$ ）	硫酸锂（溶液）	明矾（溶液）	硝酸汞（溶液）
二氧化碳（气体）	硫酸镁（溶液）	柠檬酸（饱和）	硝酸锰（溶液）
二氯化铁（饱和溶液）	硫酸锰（溶液）	硼砂	溴化锂（溶液）
肥皂溶液	硫酸镍（溶液）	葡萄糖	溴化钡（溶液）
氯化铜（溶液）	硫酸钾（溶液）	氰化铜（溶液）	溴化钾（溶液）
氟硼酸锌（ $\geq 50\%$ 溶液）	硫酸氢钠（溶液）	氰化钠（溶液）	溴化钠（溶液）
甘油	硫代硫酸钠（溶液）	氰化银（溶液）	溴酸铵（溶液）
橄榄油	硫酸锌（溶液）	氰化铁钾（溶液）	溴酸钾（溶液）
铬酸钠（ $\geq 50\%$ 溶液）	氯化铝（溶液）	肉豆蔻酸	溴酸钠（溶液）
铬酸钾（溶液）	氯化铵（溶液）	鞣酸	亚硫酸钙（溶液）
硅酸钠（溶液， $\text{pH}=12$ ）	氯化钡（溶液）	乳白胶	亚硫酸钠（溶液）

表 A.1-1 (续)

介 质			
过锰酸钾 (溶液)	氯化钙 (溶液)	乳酸	亚麻仁油
过硫酸钾 (溶液)	氯化钴 (溶液)	水果糖浆 ($3 \leq \text{pH} \leq 8$)	亚铁氰化钾 (溶液)
过硫酸钠 (溶液)	氯化锌 (溶液)	三聚磷酸钠 (溶液)	亚硫酸氢钠 (溶液)
海水 (溶液, $3 \leq \text{pH} \leq 8$)	氯化铜 (溶液)	水合氯化铝 (50%)	亚硝酸钠 (溶液)
酒石酸 (饱和溶液)	氯化亚铜 (溶液)	糖蜜 ($3 \leq \text{pH} \leq 8$)	亚硝酸钾 (溶液)
矿物油	氯化铅 (溶液)	铁氰化钾 (溶液)	亚硫酸钠 (溶液)
磷酸氢钠 (溶液)	氯化锂 (溶液)	铁氰化钠 (溶液)	亚铁氰化钠 (溶液)
硫酸亚铁 (溶液)	氯化镁 (溶液)	硝酸铵 (溶液)	盐水
磷酸铵 (溶液)	氯化汞 (溶液)	硝酸镁 (溶液)	乙酸钠 (溶液)
磷酸三钠 (溶液)	氯化亚汞 (溶液)	硝酸钴 (溶液)	乙酸铅 (溶液)
氯化钴 (溶液)	氯化镍 (溶液)	硝酸铜 (溶液)	原油
硫酸铵 (溶液)	氯化锰 (溶液)	硝酸铅 (溶液)	重铬酸钾 (溶液)
硫酸铝 (溶液)	氯化钾 (溶液)	硝酸镍 (溶液)	重铬酸钠 (溶液)
硫酸钾铝 (溶液)	氯化锡 (溶液)	硝酸钾 (溶液)	脂肪酸
硫化钠 (溶液)	氯酸锌 (溶液)	硝酸铁 (溶液)	
硫酸钙 (溶液)	氯酸钙 (溶液)	硝酸亚铁 (溶液)	
硫酸钡 (溶液)	氯酸钾 (溶液)	硝酸银 (溶液)	

注：对于更高的温度可以使用其他的方法确定，见本标准 4.3.5 中第 5 款和第 6 款。

表 A.1-2 不同温度下第 1 类介质耐化学腐蚀层和结构层所用树脂分类及分项安全系数 K_2

最高设计温度 $T_d/^\circ\text{C}$	树 脂 组			后固化条件
	SPL	CRL	结构层	
$T_d \leq 30$	1A~8	1A~8	1A~8	1.1
$30 < T_d \leq 40$	1B~8	1B~8	1A~8	1.2
$40 < T_d \leq 60$	采用其他方法	3~8	3~8	1.3
$60 < T_d \leq 80$	采用其他方法	4~8	4~8	1.4
$80 < T_d \leq 100$	采用其他方法	6~8	6~8	1.4

注 1：树脂组见本标准表 4.2.2-4。
注 2：当最高设计温度超过本表规定时，可采用其他方法确定分项安全系数 K_2 ，见本标准 4.3.5 中第 5 款和第 6 款的规定。
注 3：后固化条件应依据树脂制造商建议执行。

A.2 第2类介质

第2类介质（表 A.2-1）分项安全系数 K_2 的确定应符合下列规定：

1 最高设计温度不高于 40℃时，耐化学腐蚀层可选用 SPL、CRL 或 TPL。最高设计温度为 40~80℃时，耐化学腐蚀层应选用 CRL 或 TPL。当耐化学腐蚀层为 SPL 和 CRL 时，分项安全系数 K_2 应符合表 A.2-2 的规定。当耐化学腐蚀层为 TPL 时，分项安全系数 K_2 应符合本标准 4.3.5 中第 4 款的规定，不同介质下衬里材料的最高设计温度 T_d 应符合表 A.2-1 的规定。

2 不同温度下第2类介质要求的耐化学腐蚀层分类应符合表 A.2-2 的规定。

3 除磷酸外，当最高设计温度不高于 60℃时，结构层树脂和纤维与 SPL 或 CRL 树脂和纤维可不同。当最高设计温度高于 60℃时，设备制造厂可依据相关使用数据、测试数据或树脂制造商提供数据，耐化学腐蚀层与结构层可采用不同树脂和纤维种类。

表 A.2-1 第2类介质的最高设计温度 T_d °C

介 质	CRL	PVC-U	PP-H, PP-B, PP-R	PVDF, E-CTFE	FEP, PFA
安息酸钠（溶液）	80	65	80	80	80
保险粉	80	65	80	80	80
苯甲酸（溶液）	80	40	80	80	80
苯甲酸钠（溶液）	80	65	80	80	80
醇类（2~10个C）（≤20%溶液） ^a	—	—	—	—	—
异癸醇	60	—	—	—	80
异丙醇	50	25	60	60	80
丙醇	60	25	60	60	80
醋酸钠（溶液）	80	60	80	80	80
醋酸铁（溶液）	80	60	80	80	80
丁酸（≤25%）	80	60	60	60	80
多聚磷酸（15%）	80	60	80	80	80
1, 2-丁二醇	80	25	25	60	80
1, 4-丁二醇	80	25	60	60	80
二甘醇	80	—	—	—	80
甘油	80	60	80	80	80
新戊二醇	65	—	—	—	80
三丙二醇	65	—	—	—	80
二胺四乙酸	80	60	60	60	80
二硫化钼（溶液）	80	60	80	80	80
氟化钾（溶液） ^b	60	60	80	80	80
氟化钠（溶液） ^b	60	65	80	80	80
过硫酸铵（溶液）	80	60	60	80	80
季铵盐（25%）	80	60	60	80	80
聚丙烯酸钠（溶液）	80	45	25	45	80

表 A.2-1 (续)

介 质	CRL	PVC-U	PP-H, PP-B, PP-R	PVDF, E-CTFE	FEP, PFA
甲苯磺酸 (溶液)	80	25	60	60	80
己二酸 (溶液)	80	45	80	25	80
癸酸	80	45	80	25	80
磷酸 (80%溶液)	80	60	80	80	80
邻苯二甲酸	80	25	60	80	80
邻苯二甲酸盐/邻苯二甲酸酯	60	30	30	30	80
磷酸二氢铵 (饱和溶液)	80	60	80	80	80
磷酸二氢钠 (溶液)	80	60	80	80	80
硫代硫酸钠 (溶液)	80	60	80	80	80
硫酸铬 (溶液)	80	60	80	80	80
氯化石蜡	80	30	30	60	80
马达油	80	25	25	80	80
柠檬酸 ($\leq 50\%$ 溶液)	80	40	80	80	80
尿素 ($5 \leq \text{pH} \leq 8$ 溶液)	60	60	60	60	80
硼酸 (溶液)	80	40	80	80	80
葡萄糖酸 (溶液)	80	40	80	80	80
氰化铜 (溶液)	80	60	80	80	80
氰化锌 (溶液)	80	60	80	80	80
乳酸 (10%溶液)	80	25	80	25	80
三聚磷酸钠 (饱和溶液)	80	60	80	80	80
砷酸	80	40	60	8	80
十二苯磺酸	80	25	60	60	80
四硼酸钠 (饱和溶液)	80	40	80	80	80
水 (不含去离子水或蒸馏水)	80	60	80	80	80
糖浆	80	60	80	80	80
碳酸氢钠 (溶液)	80	60	80	80	80
烷基苯铵盐 (溶液)	80	40	60	80	80
洗涤剂	60	60	80	80	80
硝酸镁 (溶液)	80	60	80	80	80
辛酸	80	45	80	25	80
溴酸铵 (溶液)	80	60	80	80	80
溴酸钠 (溶液)	80	60	80	80	80
溴酸钾 (溶液)	80	60	80	80	80
亚硫酸锌 (饱和溶液)	80	60	80	80	80
氧化钙 (饱和溶液)	80	60	80	80	80
玉米油	80	40	40	80	80
蔗糖	80	60	80	80	80
纸浆	80	60	80	80	80

^a 浓度更高时应符合本标准表 A.3-1 第Ⅷ级介质的规定。
^b 应选用合成纤维表面毡或碳纤维表面纱。

表 A.2-2 不同温度 (T_d) 下第 2 类介质的耐化学腐蚀层和结构层所用树脂分类和分项安全系数 K_2

最高设计温度 $T_d/^\circ\text{C}$	树脂组			后固化条件
	SPL	CRL	结构层	
$T_d \leq 30$	1B, 2~8	1B, 2~8	1~8	1.2
$30 < T_d \leq 40$	2~8	2~8	1~8	1.3
$40 < T_d \leq 60$	采用其他方法	3~8	3~8	1.4
$60 < T_d \leq 80$	采用其他方法	6~8	6~8	1.4

注 1: 树脂组见本标准表 4.2.2-4。
 注 2: 当最高设计温度超过本表规定时, 可采用其他方法确定分项安全系数 K_2 , 应符合本标准 4.3.5 中第 5 款和第 6 款的规定。
 注 3: 后固化条件应依据树脂制造商建议执行。

A.3 第 3 类介质

第 3 类介质可分为 I 级~X 级, 各级介质对树脂组的要求应符合表 A.3-1 的规定, 并符合下列规定:

- 1 耐化学腐蚀层应为 CRL 或 TPL;
- 2 CRL 纤维类型的选择应符合表 A.3-2 的规定;
- 3 CRL 的分项安全系数 K_2 应符合表 A.3-3 的规定;

4 对于第 III 级到第 IX 级的介质, 除盐酸和硝酸外, 当最高设计温度不高于 40°C 时, 结构层树脂和玻璃纤维种类与 CRL 树脂和纤维种类可不同。当最高设计温度高于 40°C 时, 设备制造厂可依据相关使用数据、测试数据或树脂制造商提供的数据, 耐化学腐蚀层与结构层可采用不同树脂和纤维种类; 耐化学腐蚀层为 TPL 时, 分项安全系数 K_2 的取值应符合本标准表 4.3.5-3 的规定, 且应考虑表 A.3-4 规定的衬里材料最高设计温度 T_d 。

表 A.3-1 适用于第 3 类介质的树脂分类等级

介 质	浓 度	最高设计温度/ $^\circ\text{C}$		
		$T_d \leq 30$	$30 < T_d \leq 40$	$40 < T_d \leq 60$
I: 无机碱 ^a				
氢氧化铵 (溶液, pH>10)	$\leq 5\%$	4~8	6~8	6~8
	$> 5\%, \leq 25\%$	6~8	6~8	6~8
氢氧化钙 (溶液, pH>10)	$\leq 10\%$	4~8	5~8	6~8
	$> 10\%$	4~8	4~8	6~8
水合肼 (溶液)	$\leq 16\%$	6~8	—	—
氢氧化钾 (溶液, pH>10)	$\leq 1\%$	4~8	6~8	6~8
	$> 1\%, \leq 20\%$	5~8	6~8	6~8
	$> 20\%, < 50\%$	5~8	6~8	6, 7
铝酸钠 (溶液, pH>10)	all	6~8	6~8	—
氢氧化钠 (溶液, pH>10)	$\leq 1\%$	4~8	6~8	6, 7
	$\leq 20\%$	5~8	6~8	6, 7
	$\leq 50\%$	5~8	6~8	6, 7

表 A.3-1 (续)

介 质	浓 度	最高设计温度/ $^{\circ}\text{C}$		
		$T_d \leq 30$	$30 < T_d \leq 40$	$40 < T_d \leq 60$
II: 氧化性盐 ^a				
次氯酸钙 (溶液, $\text{pH} \geq 12$)	活性氯含量 $\leq 17\%$	4~8	5~8	6, 7
漂白剂 (溶液)	—	5~8	5~8	6, 7
次氯酸钠 (溶液, $\text{pH} \geq 12$)	活性氯含量 $\leq 16\%$	4~8	5~8	6, 7
III: 无机盐				
硫酸铝	all	1~8	1B, 2~8	3~8
盐酸	$\leq 18\%$	4~8	6~8	6~8
	$>18\%, \leq 37\%$	4~8	6~8	8
氯化亚铁	all	1B, 2~8	2, 4~8	4~8
氯化铁	all	1B, 2~8	2, 4~8	4~8
硫酸亚铁	all	1~8	1B, 2~8	3~8
硫酸铁	all	1~8	1B, 2~8	3~8
氯化铁/硫酸铁	all	1B, 2~8	2, 4~8	4~8
IV: 无机氧化性酸				
铬酸	$\leq 10\%$	2B, 3~8	4~8	7, 8
硝酸	$\leq 30\%$	4~8	5~8	—
高氯酸	$\leq 20\%$	3~8	—	—
V: 有机碱				
N, N-二乙基苯胺	—	8	8	—
VI: 有机酸				
乙酸	$\leq 10\%$	1~8	1B, 2~8	3~8
	$\leq 50\%$	2B, 3~8	3~8	5~8
甲酸	$\leq 10\%$	2B, 3~8	4~8	4~8
草酸 ^a	$\leq 10\%$	2B, 3~8	3~8	3~8
对甲苯磺酸	$\leq 50\%$	4~8	4~8	5~8
VII: 表面活性剂 ^b				
$3 \leq \text{pH} \leq 8$	—	2~8	2B, 3~8	3~8
$8 < \text{pH} \leq 9$	—	4~8	4~8	4~8
$\text{pH} > 9$	—	4~8	5~8	5~8
VIII: 溶剂				
环己醇	—	2, 4, 6~8	2B, 4, 7, 8	—
IX: 氧化剂				
过氧化氢	$\leq 30\%$	4~8	7, 8	7, 8
高锰酸钾	$\leq 50\%$	2B, 3~8	4~8	6~8
X: 其他				
己内酰胺 (溶液)	$\leq 50\%$	4~8	4~8	—
注 1: 树脂组见本标准表 4.2.2-4。				
注 2: 当最高设计温度超过本表规定时, 可采用其他方法确定分项安全系数 K_2 , 应符合本标准 4.3.5 中第 5 款和第 6 款的规定。				
^a 对于 I, II 和 VII 类介质及草酸应采用合成表面毡或碳纤维表面毡。				
^b 表面活性剂类型: 烷基氨基聚氧乙烯醚, 烷基芳基铵盐 (Na, K), 烷基芳基磺酸盐, 烷基萘酚聚氧乙烯醚, 脂肪醇聚氧乙烯醚硫酸盐, 醇醚磷酸酯, 烷基酚聚氧乙烯醚, 烷基酚聚氧乙烯醚硫酸盐, 烷基/芳基磷酸酯, 脂肪酸酰胺, 乙二胺聚氧乙烯醚, 己二胺四乙酸的钠盐、钾盐 (EDTA 盐), 氨基三乙酸的钠盐、钾盐 (NTA 盐)。				

表 A.3-2 CRL 的纤维种类

介质分类	介质特性	表面毡类型	短切原丝毡类型
I	无机碱	S	AR/E/E-CR
II	氧化性盐	S	AR/E/E-CR
III	无机盐	AR/C/E-CR	AR/E-CR
IV	无机氧化性酸	AR/C/E-CR	AR/E-CR
V	有机碱	C/E	AR/E/E-CR
VI	有机酸	AR/C/E-CR	AR/E-CR
VII	表面活性剂	C/E/S	AR/E/E-CR
VIII	溶剂	C/E	AR/E/E-CR
IX	氧化剂	C/E/S	AR/E/E-CR
X	其他	C/E/S	AR/E/E-CR

注 1: AR=AR 玻璃, C=C 玻璃, E=E 玻璃和 E-CR=E-CR 玻璃, 应符合本标准表 4.2.1 的规定。
注 2: S=合成纤维或碳纤维。

表 A.3-3 CRL 在第 3 类介质中不同设计温度 T_d 下的分项安全系数 K_2

最高设计温度 $T_d/^\circ\text{C}$	CRL	后固化条件
$T_d \leq 30$	强制性	1.2
$30 < T_d \leq 40$	强制性	1.3
$40 < T_d \leq 60$	强制性	1.4

注: 后固化条件应依据树脂制造商建议执行。

表 A.3-4 TPL 在第 3 类介质中的最高设计温度 T_d

介 质	质量分数	最高设计温度 $T_d/^\circ\text{C}$				
		PVC-U	PPP-H, PP-B, PP-R	PVDF	E-CTFE	FEP, PFA
I: 无机碱 ^a						
氢氧化铵 (溶液)	$\leq 5\%$	60	60	—	60	60
	$\leq 25\%$	40	60	—	60	60
氢氧化钙 (溶液)	$\leq 10\%$	60	60	—	60	60
	$> 10\%$	60	60	—	60	60
水合肼 (溶液)	$\leq 16\%$	—	40	25	—	—
氢氧化钾 (溶液)	$< 1\%$	60	60	—	60	60
	$\leq 20\%$	60	60	—	60	60
	$> 20\%$	40	60	—	60	60
氢氧化钠 (溶液)	$< 1\%$	60	60	—	60	60
	$\leq 20\%$	60	60	—	60	60
	$> 20\%$	40	60	—	60	60
II: 氧化性盐 ^a						
次氯酸钙 (溶液)	all	60	40	25	60	60
漂白剂 (溶液)	—	60	25	25	60	60
次氯酸钠 (溶液)	活性氯含量 $< 16\%$	60	—	25	60	60
III: 无机盐						
硫酸铝	all	60	60	60	60	60
盐酸	$\leq 18\%$	60	40	60	60	60
	$\leq 37\%$	40	25	60	60	60
氯化亚铁	all	60	25	60	60	60
氯化铁	all	60	25	60	60	60
硫酸亚铁	all	60	25	60	60	60
硫酸铁	all	60	25	60	60	60
氯化铁/硫酸	all	60	25	60	60	60
硫酸	$< 50\%$	60	25	60	60	60
IV: 无机氧化性酸						
铬酸	$\leq 10\%$	40	—	60	60	60
	$\leq 30\%$	40	—	60	60	60
硝酸	$\leq 5\%$	60	30	60	60	60
	$\leq 30\%$	60	—	60	60	60
高氯酸	$\leq 20\%$	40	40	60	60	60

表 A.3-4 (续)

介 质	质量分数	最高设计温度 $T_d/^\circ\text{C}$				
		PVC-U	PPP-H, PP-B, PP-R	PVDF	E-CTFE	FEP, PFA
V: 有机碱						
N, N-二甲基苯胺	—	—	—	50	—	60
N, N-二乙基苯胺	—	—	—	50	—	60
VI: 有机酸						
乙酸	$\leq 10\%$	40	60	60	60	60
	$\leq 50\%$	40	60	60	60	60
蚁酸	$\leq 5\%$	40	40	60	60	60
草酸	$\leq 30\%$	40	40	60	60	60
甲苯磺酸	$\leq 20\%$	—	—	40	50	60
VII: 表面活性剂 (见表 A.3-1)						
3<pH<8	—	60	—	60	60	60
8<pH<9	—	60	—	—	60	60
pH>9	—	60	—	—	60	60
VIII: 溶剂						
环己醇	—	40	40	40	60	60
环己酮	—	—	20	25	25	60
乙醇溶液	>20%, $\leq 96\%$	40	60	25	60	60
IX: 氧化剂						
过氧化氢	$\leq 30\%$	60	—	—	60	60
高锰酸钾	$\leq 50\%$	60	—	60	60	60
X: 其他						
己内酰胺溶液	<50%	—	—	—	—	—
^a 当最高设计温度超过本表规定时,可采用其他方法确定分项安全系数 K_2 ,应符合本标准 4.3.5 中第 5 款和第 6 款的规定。						

附录 B 根据应用经验确定分项安全系数 K_2

B.0.1 当设备在相同或相似的使用工况条件下具有 3 年以上使用记录, 分项安全系数 K_2 应符合下列规定:

- 1 在相同或相似的使用工况下有 3 年以上使用记录, 则原设计的分项安全系数 K_2 可用于相同或相似的使用工况;
- 2 如果分项安全系数 K_2 无法获得, 则应依据原设计准则重新评估。

B.0.2 在相同或相似使用工况条件下, 具有 3 年以上使用记录, 其内表面通过检测评估符合要求, 分项安全系数 K_2 应符合下列规定:

- 1 在相同或相似的使用工况下有 3 年以上使用记录, 且设备内表面按本标准表 6.3.3-1 的要求进行评估符合要求, 则原设计的分项安全系数 K_2 可适当降低, 幅度不应大于 0.1, 且分项安全系数不应小于 1.1;
- 2 如果分项安全系数 K_2 无法获得, 则应依据原设计准则重新评估。

B.0.3 在相同或相似使用工况条件下, 具有大于 6 个月但小于 3 年使用记录, 其内表面通过检测评估符合要求, 分项安全系数 K_2 应符合下列规定:

- 1 在相同或相似的使用工况下有大于 6 个月但小于 3 年的使用记录, 且设备内表面按本标准表 6.3.3-1 的要求进行评估符合要求, 则原设计的分项安全系数 K_2 可用于相同或相似的使用工况;
- 2 如果分项安全系数 K_2 无法获得, 则应依据原设计准则重新评估。

附录 C 根据现场或实验室试验确定分项安全系数 K_2

C.1 层合板的试验方法

C.1.1 试样的制备应符合下列规定：

1 试样应按下列工艺进行制作：

- 1) 准备表面干净、平整的金属板或玻璃板，并铺设聚酯薄膜；
- 2) 准备树脂，并根据树脂制造商的建议添加促进剂和固化剂，控制树脂在室温下凝胶时间约为 30min；
- 3) 按所需尺寸裁切纤维增强材料；
- 4) 在金属板或玻璃板四周放置 3.0mm 厚的隔板；
- 5) 倾倒适量促进剂和固化剂的树脂，并用滚轮均匀涂覆展开；
- 6) 放置表面毡；
- 7) 使用滚轮滚压使树脂将其充分浸润；
- 8) 重复步骤 5)；
- 9) 依次铺设 450g/m² 或 300g/m² 短切毡至纤维标称重量为 900g/m²（见本标准 4.2.1 中第 3 款规定）；
- 10) 重复步骤 7)；
- 11) 放置另一张表面毡；
- 12) 重复步骤 7)；
- 13) 在层合板的表面放置一层聚酯薄膜；
- 14) 使用平滚滚压；
- 15) 在上面放置一块干净、平整的金属板或玻璃板；
- 16) 凝胶固化并冷却放置至少 16h；
- 17) 根据本标准 C.1.2 或 C.1.3 的要求制作试样；
- 18) 试样经任何形式的封边处理应进行记录；
- 19) 试样应按照树脂制造商建议的温度和时间放置在干燥的烘箱中进行后固化处理，并记录试样的后固化时间；
- 20) 样板后固化完成后应缓慢降至室温。

2 试样应满足下列要求：

- 1) 试样的厚度应采用合适的工具测量，厚度偏差为 $\pm 0.2\text{mm}$ ；
- 2) 巴氏硬度应在独立的标准试样上进行检测；
- 3) 树脂和纤维的比例应通过有代表性样品进行测定，检测方法应按现行国家标准《玻璃纤

维增强塑料树脂含量试验方法》GB/T 2577, 检测结果应符合本标准 4.4.1 中第 1 款的规定;

4) 应记录树脂、催化剂、促进剂、助剂及纤维增强材料的准确数量与类型;

5) 应在试样上进行标记。

C.1.2 单面浸泡试验应符合下列规定:

1 浸泡试验应满足下列要求:

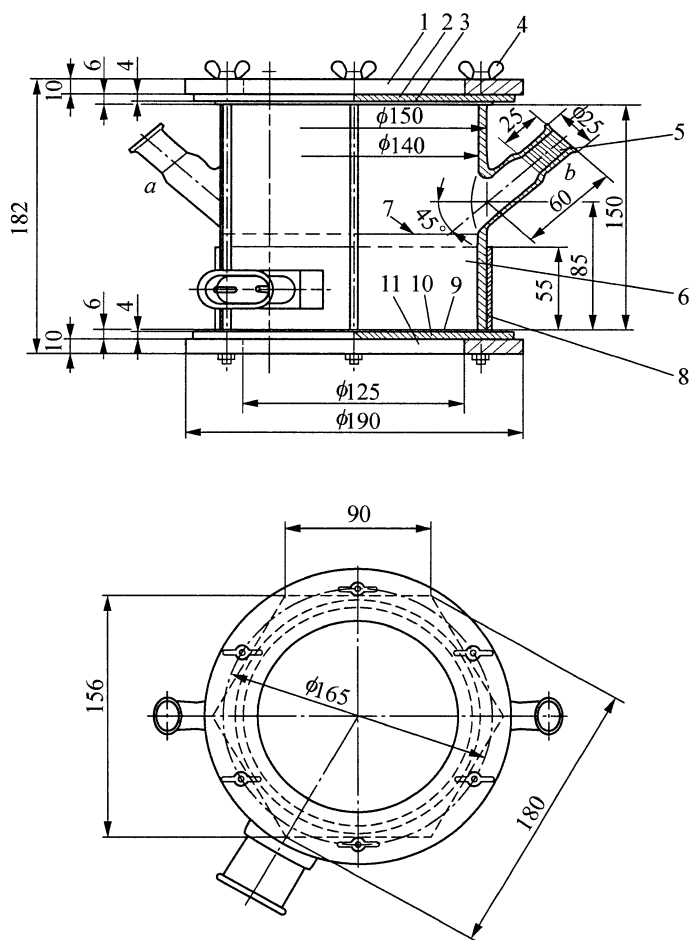
1) 试样一侧应直接接触液相或气相的试验介质, 并维持在规定的温度和时间;

2) 试验温度应为设计温度;

3) 试样的数量应满足所有评估项目的需求, 且不应少于 8 个。

2 试验装置应满足下列要求:

1) 试验装置(图 C.1.2)应包括带法兰的圆形容器、温度计、冷凝管和恒温控制的加热元件;



1——法兰; 2——试验试样(接触气相试验介质); 3、9——垫片(如聚四氟乙烯); 4——六角螺栓(M6×200); 5——连接管(温度计、冷凝器); 6——玻璃圆形容器; 7——液位; 8——加热元件; 10——试验试样(接触液相试验介质); 11——法兰

图 C.1.2 单面浸泡试验装置

- 2) 应至少使用 4 套试验装置;
 - 3) 圆形容器的材料应能承受试验介质的腐蚀;
 - 4) 圆形容器的两端应采用试验试样封端, 并进行密封和固定;
 - 5) 加热设备应控制试验介质温度在设定温度的 $\pm 2^{\circ}\text{C}$ 范围内;
 - 6) 热设备应控制试验介质温度在设定温度的 $\pm 2^{\circ}\text{C}$ 范围内;
 - 7) 开始试验前, 应检测并记录试验介质的化学成分和特性, 如颜色、密度、pH;
 - 8) 试样应按本标准 C.1.1 制作并裁切到所需尺寸;
 - 9) 试验介质的体积应约为试验装置的一半;
 - 10) 在加热前, 宜在试验装置上标记试验介质液位。
- 3 试验步骤应符合下列规定:
- 1) 试验温度应为设计温度, 温度波动不应大于 2°C ;
 - 2) 每个试验装置应有单一的浸泡时间, 如 1, 4, 8, 16 周, 且浸泡时间不应小于 16 周;
 - 3) 试验过程中应观察并记录试验介质外观变化, 试验液体介质应定期更换, 并记录更换时间;
 - 4) 浸泡试验结束后待试验介质降至室温, 可取出试验试样, 试样应采用水或其他不腐蚀试样的试剂清洗干净;
 - 5) 清洗后的试样应用棉纸擦干, 并保证试样不受损伤, 然后立即目视检测。
- 4 试验结果应符合下列要求:
- 1) 清洗、干燥后的试样应按照本标准表 C.3.1 中检测项目进行评估;
 - 2) 试样应在 7 天内完成力学性能试验, 期间试样可存放在密闭容器中进行保存;
 - 3) 应根据现行国家标准《纤维增强塑料弯曲性能试验方法》GB/T 1449 测定弯曲强度和弯曲模量。
- 5 试验报告应包括下列内容:
- 1) 试验报告声明;
 - 2) 参考标准;
 - 3) 试样和试验介质的特性;
 - 4) 试验参数及偏差;
 - 5) 每个试样的试验特性和平均值;
 - 6) 可能影响结果的其他细节和环境;
 - 7) 试验日期;
 - 8) 报告名称和负责人签名。
- 6 试验报告、试样、试样的剩余部分应被保存在实验室或生产商和实验室认可的其他地方至少 6 个月。
- C.1.3 双面浸泡试验应符合下列规定:
- 1 试验应满足下列要求:

- 1) 试样的数量应满足所有评估项目的需求, 且不应少于 4 个;
 - 2) 试验装置应包括一个容器、耐化性试验介质、连接器、温度计、冷凝器及恒温控制加热元件;
 - 3) 加热元件应控制试验介质温度在设定温度的 $\pm 2^{\circ}\text{C}$ 范围内。
- 2 试验前应做好下列准备:
 - 1) 试验开始前, 应检测并记录试验介质的化学成分和特性, 如颜色、密度、pH;
 - 2) 试样应按本标准 C.1.1 制作并裁切到所需尺寸 (100mm \times 125mm);
 - 3) 放置的试样应相互分离, 且不应直接接触容器壁;
 - 4) 容器中的试验介质应完全浸泡试样;
 - 5) 加热前, 应在试验装置上标记试验介质液位。
 - 3 试验步骤应按照本标准 C.1.2 第 3 款执行。
 - 4 试验结果应符合本标准 C.1.2 第 4 款的规定。
 - 5 试验报告应符合本标准 C.1.2 第 5 款的规定。
- C.1.4 现场试验应符合下列规定:
- 1 现场试验应满足下列要求:
 - 1) 在运行工况条件下, 现场试验可单面或双面浸泡在设备或管道中;
 - 2) 试样的数量应满足所有评估项目的需求, 且不应少于 4 个。
 - 2 试验前应做好下列准备:
 - 1) 试验开始前, 应检测并记录试验介质的化学成分和特性, 如颜色、密度、pH、温度;
 - 2) 试样应按本标准 C.1.1 制作。
 - 3 试验步骤应符合下列规定:
 - 1) 试样应在等同工况条件下进行浸泡试验, 且试样应互不接触;
 - 2) 在实际可行的情况下试样应定期取出试验, 试验周期不应少于 3 个月;
 - 3) 取出的试样应采用水或其他不腐蚀试样的试剂清洗干净;
 - 4) 清洗后的试样应擦干并储存在密闭容器中。
 - 4 试验结果应符合本标准 C.1.2 第 4 款的规定。
 - 5 试验报告应符合本标准 C.1.2 第 5 款的规定。

C.2 热塑性塑料衬里和焊缝的试验方法

- C.2.1 单面浸泡试验应按照本标准 C.1.2 执行, 试样的厚度应符合本标准表 4.3.1 的规定。
- C.2.2 双面浸泡试验应符合下列规定:
 - 1 热塑性塑料衬里材料应完全浸泡在试验介质中, 介质温度应为设计温度;
 - 2 应依据现行国际标准《Thermoplastics pipes-Resistance to liquid chemicals-Classification—Part 1: Immersion test method》ISO 4433-1 的规定执行;
 - 3 试样的厚度应符合本标准表 4.3.1 的规定;

- 4 所有试样应在等同工况条件下进行浸泡试验，且试样应互不接触；
- 5 试样的数量应满足所有评估项目的需求，且不应少于 5 个。

C.2.3 环境应力开裂试验应符合下列规定：

- 1 有开裂可能的应提前声明；
- 2 当存在开裂可能性时，应依据国际标准《Plastics-Determination of resistance to environmental stress cracking (ESC)—Part 2: Constant tensile load method》ISO 22088-2 或《Plastics-Determination of resistance to environmental stress cracking (ESC)—Part 3: Bent strip method》ISO 22088-3 或经技术负责人同意，通过带压浸泡试验的方法确定开裂条件；
- 3 试样的数量应满足所有评估项目的需求，且不应少于 5 个；
- 4 如试验检测到应力开裂现象，则衬里不适用。

C.2.4 热塑性塑料衬里的现场试验应按本标准 C.1.4 规定执行，试样厚度应符合本标准表 4.3.1 的规定。

C.3 分项安全系数 K_2 的确定

C.3.1 带 SPL/CPL 的层合板分项安全系数 K_2 的确定应符合下列规定：

- 1 应按表 C.3.1 的评估标准确定性能等级；
- 2 评估报告中应包含力学性能评估项目；
- 3 性能等级评估应符合本标准 C.3.2 的规定；
- 4 分项安全系数 K_2 应符合本标准表 C.3.3 的规定。

表 C.3.1 耐化学腐蚀性能评估标准

评估项目	权重因子（单面浸泡）	权重因子（双面浸泡）	性能等级
外 观			
颜色	2	2	0~5
光泽度	3	3	0~5
透明度	3	3	0~5
发粘程度	4	4	0~5
纤维裸露	4	4	0~5
表面树脂损失	5	5	0~5
气泡	5	5	0~5
龟裂	5	5	0~5
裂缝	5	5	0~5
分层	5	5	0~5
尺寸稳定性			
溶胀	8	4	0~5
重量变化	10	5	0~5
巴氏硬度	5	5	0~5
力学性能保留率			
弯曲强度	20	10	0~10
弯曲模量	20	10	0~10

C.3.2 性能等级评估应满足下列要求：

1 外观的性能等级评估应满足下列要求：

- 1) 颜色应从没有变化的半透明初始颜色（0级）开始，到介质中浸泡后颜色逐步变化，直到完全变色和变暗（5级）进行性能等级评估；
- 2) 光泽度应从浸泡后保持原始的光泽无损失（0级）开始，到亚光表面（5级）进行性能等级评估；
- 3) 透明度应从浸没后无变化（0级）开始，到完全不透明且纤维发白（5级）进行性能等级评估；
- 4) 发黏程度应从浸泡后察觉不到发黏程度（0级）开始，到表面发黏且接触时带有可去除的发黏物（5级）进行性能等级评估。当发黏程度达到5级时，应单独按此评级否定该材料的使用；
- 5) 纤维裸露应从不裸露（0级）开始性能等级评估，纤维裸露的等级以从纤维溶胀露出到和纤维重叠部位有小气泡，划分为1到5级；
- 6) 表面树脂损失应从没有缺失（0级）开始，到表面树脂缺失（5级）进行性能等级评估。当数值和纤维都有损失时，应单独按此评估否定该材料的使用；
- 7) 气泡应对表面的气泡大小和分布进行评估，应按与原始相同（0级）开始，到一直径为1~2mm的气泡（1级）逐步到直径大于5mm的适中数量气泡（5级）进行性能等级评估。当发生大量直径大于5mm气泡或偶有直径大于20mm的气泡时，应单独按此评估否定该材料的使用；
- 8) 龟裂应从无龟裂（0级）开始，到不超过50%的表面已龟裂（5级）进行性能等级评估。当超过50%的材料表面已龟裂时，应单独按此评估否定该材料的使用；
- 9) 裂缝生成应从无裂缝（0级）开始，到多裂缝（5级）进行性能等级评估。当多裂缝导致深的裂缝和材料“完全开裂”时，应单独按此评估否定该材料的使用；
- 10) 分层应从无分层（0级）开始，到分层至长度为25mm（5级）进行性能等级评估。

2 尺寸稳定性的性能等级评估应满足下列要求：

- 1) 溶胀应从厚度没有变化（0级）开始，到20%的厚度增加（5级）进行性能等级评估；
- 2) 重量变化应从无重量的变化（0级）开始，到5%重量变化（5级）进行性能等级评估；
- 3) 巴氏硬度应从没有变化（0级）开始，到巴氏硬度降低50%（5级）进行性能等级评估。

3 力学性能保留率的性能等级评估应采用弯曲强度和弯曲模量的半对数图，并应满足下列要求：

- 1) 弯曲强度和弯曲模量的保留率应与时间的对数相对应，并应采用渐进法逼近保留率<50%或采用线性外推法到保留率点的方法确定；
- 2) 试验应从保留率没有变化（0级）开始，到10年后保留率到50%（10级）进行性能等级评估；
- 3) 当弯曲强度或弯曲模量在50%保留率点的相应时间少于10年时，应单独按此评估否定

该材料的使用。

4 耐化学腐蚀性能评估应符合下列规定：

- 1) 应采用相同的浸泡试验方法和耐化学腐蚀性能评估表；
- 2) 不应缺少力学性能的评估项目；
- 3) 在评估项目范围内，将各项目的性能等级分数乘以所对应项目的加权因子后再相加，应得到最后的耐化学腐蚀性能评定总分；
- 4) 在选定的评估项目范围内，应把各项指标性能等级的最大（最坏）分数乘以所对应项目的加权因子后再相加，应得到最大总分；
- 5) 当最后的评定总分小于最大总分的 50%时，材料应被采用。

C.3.3 分项安全系数 K_2 应按表 C.3.3 的规定取值。

表 C.3.3 分项安全系数 K_2 确定

分数占比/% (最高分数)	K_2
≤ 20	1.1
≤ 30	1.2
≤ 40	1.3
≤ 50	1.4
> 50	不适用

C.3.4 带 TPL 的层合板分项安全系数 K_2 的确定应符合下列规定：

- 1 聚烯烃材料应根据国际标准《Thermoplastics pipes-Resistance to liquid chemicals-Classification—Part 2: Polyolefin pipes》ISO 4433-2 的要求进行评估和分类。
- 2 PVC-U 材料应根据国际标准《Thermoplastics pipes-Resistance to liquid chemicals-Classification—Part3: Unplasticized poly(vinyl chloride), (PVC-U), high-impact poly(vinyl chloride) (PVC-HI) and chlorinated poly(vinyl chloride) (PVC-C) pipes》ISO 4433-3 的要求进行评估和分类。
- 3 PVDF、E-CTFE、FEP 和 PFA 材料应根据国际标准《Thermoplastics pipes-Resistance to liquid chemicals-Classification—Part4: Poly(vinylidene fluoride) (PVDF) pipes》ISO 4433-4 的要求进行评估和分类。
- 4 其他热塑性衬里材料的评估分类方法应经采购方和制造商认可。
- 5 当材料被归类为“S”级（良好的耐化学腐蚀性），则分项安全系数 K_2 取值应符合本标准表 4.3.5-3 的规定。

附录 D 层合板理论

D.1 一般规定

层合板理论的应用应满足下列要求：

- 1 层合板应使用细丝缠绕或接触模塑成型。
- 2 单层板应已通过试验或规定值法确定下列性能参数：
 - 1) 纵向拉伸模量 E_x ;
 - 2) 横向拉伸模量 E_y ;
 - 3) 剪切模量 E_s ;
 - 4) 主泊松比 ν_x ;
 - 5) 纵向拉伸强度 S_x ;
 - 6) 横向拉伸强度 S_y ;
 - 7) 纵向压缩强度 C_x ;
 - 8) 横向压缩强度 C_y ;
 - 9) 剪切强度 S_s 。

D.2 层合板刚度

D.2.1 一般单层板的正轴应力应变关系应按式 (D.2.1-1) ~ 式 (D.2.1-5) 计算：

$$\begin{bmatrix} \sigma_x \\ \sigma_y \\ \sigma_s \end{bmatrix} = \begin{bmatrix} Q_x & Q_{xy} & 0 \\ Q_{yx} & Q_y & 0 \\ 0 & 0 & Q_s \end{bmatrix} \begin{bmatrix} \varepsilon_x \\ \varepsilon_y \\ \varepsilon_s \end{bmatrix} \quad \dots\dots\dots (D.2.1-1)$$

$$Q_x = E_x / (1 - \nu_x \nu_y) \quad \dots\dots\dots (D.2.1-2)$$

$$Q_{xy} = Q_{yx} = E_x \nu_y / (1 - \nu_x \nu_y) \quad \dots\dots\dots (D.2.1-3)$$

$$Q_y = E_y / (1 - \nu_x \nu_y) \quad \dots\dots\dots (D.2.1-4)$$

$$Q_s = E_s \quad \dots\dots\dots (D.2.1-5)$$

式中：

σ_x —— 单层板纵向应力，MPa；

σ_y —— 单层板横向应力，MPa；

σ_s —— 单层板层内剪应力，MPa；

ε_x ——单层板纵向应变；
 ε_y ——单层板横向应变；
 ε_s ——单层板层内剪应变；
 Q_x 、 Q_{xy} 、 Q_{yx} 、 Q_y 、 Q_s ——单层板的正轴刚度矩阵元，MPa；
 E_x ——单层板纵向拉伸模量，MPa；
 E_y ——单层板横向拉伸模量，MPa；
 E_s ——单层板的剪切模量，MPa；
 ν_x ——单层板的纵向泊松比；
 ν_y ——单层板的横向泊松比， $\nu_y = \nu_x E_x / E_y$ 。

D. 2. 2 一般单层板的偏轴应力应变关系应按式 (D.2.2-1) ~ 式 (D.2.2-8) 计算：

$$\begin{bmatrix} \sigma_1 \\ \sigma_2 \\ \sigma_6 \end{bmatrix} = Q \begin{bmatrix} \varepsilon_1 \\ \varepsilon_2 \\ \varepsilon_6 \end{bmatrix} = \begin{bmatrix} Q_{11} & Q_{12} & Q_{16} \\ Q_{21} & Q_{22} & Q_{26} \\ Q_{61} & Q_{62} & Q_{66} \end{bmatrix} \begin{bmatrix} \varepsilon_1 \\ \varepsilon_2 \\ \varepsilon_6 \end{bmatrix} \dots\dots\dots (D.2.2-1)$$

$$Q = \begin{bmatrix} Q_{11} & Q_{12} & Q_{16} \\ Q_{21} & Q_{22} & Q_{26} \\ Q_{61} & Q_{62} & Q_{66} \end{bmatrix} \dots\dots\dots (D.2.2-2)$$

$$Q_{11} = Q_x \cos^4 \theta + Q_y \sin^4 \theta + 2Q_{xy} \cos^2 \theta \sin^2 \theta + 4Q_s \cos^2 \theta \sin^2 \theta \dots\dots\dots (D.2.2-3)$$

$$\begin{aligned} Q_{12} = Q_{21} = & Q_x \cos^2 \theta \sin^2 \theta + Q_y \cos^2 \theta \sin^2 \theta + Q_{xy} (\cos^4 \theta + \sin^4 \theta) \\ & - 4Q_s \cos^2 \theta \sin^2 \theta \dots\dots\dots (D.2.2-4) \end{aligned}$$

$$\begin{aligned} Q_{16} = Q_{61} = & Q_x \cos^3 \theta \sin \theta - Q_y \cos \theta \sin^3 \theta + Q_{xy} (\cos \theta \sin^3 \theta - \cos^3 \theta \sin \theta) \\ & + 2Q_s (\cos \theta \sin^3 \theta - \cos^3 \theta \sin \theta) \dots\dots\dots (D.2.2-5) \end{aligned}$$

$$Q_{22} = Q_x \sin^4 \theta + Q_y \cos^4 \theta + 2Q_{xy} \cos^2 \theta \sin^2 \theta + 4Q_s \cos^2 \theta \sin^2 \theta \dots\dots\dots (D.2.2-6)$$

$$\begin{aligned} Q_{26} = Q_{62} = & Q_x \cos \theta \sin^3 \theta - Q_y \cos^3 \theta \sin \theta + Q_{xy} (\cos^3 \theta \sin \theta - \cos \theta \sin^3 \theta) \\ & + 2Q_s (\cos^3 \theta \sin \theta - \cos \theta \sin^3 \theta) \dots\dots\dots (D.2.2-7) \end{aligned}$$

$$Q_{66} = Q_x \cos^2 \theta \sin^2 \theta + Q_y \cos^2 \theta \sin^2 \theta - 2Q_{xy} \cos^2 \theta \sin^2 \theta + Q_s (\cos^2 \theta - \sin^2 \theta)^2 \dots\dots (D.2.2-8)$$

式中：

Q ——单层板的偏轴刚度矩阵；
 Q_{ij} ——单层板的偏轴刚度矩阵元，MPa， $i、j=1、2、6$ ；
 σ_1 ——单层板偏轴纵向应力，MPa；
 σ_2 ——单层板偏轴横向应力，MPa；
 σ_6 ——单层板偏轴剪应力，MPa；

- ε_1 —— 单层板偏轴纵向应变；
- ε_2 —— 单层板偏轴横向应变；
- ε_6 —— 单层板偏轴剪应变；
- θ —— 单层板的偏轴坐标系与正轴坐标系之间的夹角 ($^\circ$)，见图 D.2-2。

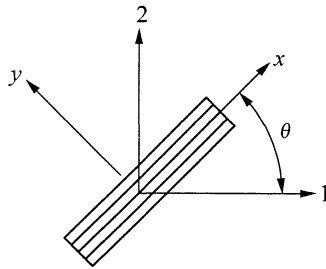


图 D.2.2 单层板的正轴和偏轴

D. 2. 3 对各向同性单层板，其应力应变关系中的刚度矩阵元可按式 (D.2.3-1) ~ 式 (D.2.3-5) 进行简化计算：

$$E_x = E_y = E \quad \dots\dots\dots (D.2.3-1)$$

$$\nu_x = \nu_y = \nu \quad \dots\dots\dots (D.2.3-2)$$

$$Q_{11} = Q_{22} = E / (1 - \nu^2) \quad \dots\dots\dots (D.2.3-3)$$

$$Q_{12} = Q_{21} = \nu E / (1 - \nu^2) \quad \dots\dots\dots (D.2.3-4)$$

$$Q_{16} = Q_{61} = Q_{26} = Q_{62} = 0 \quad \dots\dots\dots (D.2.3-5)$$

式中：

E —— 各向同性单层板的拉伸模量，MPa；

ν —— 各向同性单层板的泊松比。

D. 2. 4 层合板有效工程常数的计算应按式 (D.2.4-1) ~ 式 (D.2.4-29) 计算：

1 层合板的外载—变形关系应按式 (D.2.4-1) ~ 式 (D.2.4-5) 计算：

$$\begin{Bmatrix} N \\ M \end{Bmatrix} = \begin{Bmatrix} A & B \\ B & D \end{Bmatrix} \begin{Bmatrix} \epsilon \\ \rho \end{Bmatrix} \quad \dots\dots\dots (D.2.4-1)$$

$$N = \begin{bmatrix} N_1 \\ N_2 \\ N_6 \end{bmatrix} \quad \dots\dots\dots (D.2.4-2)$$

$$M = \begin{bmatrix} M_1 \\ M_2 \\ M_6 \end{bmatrix} \dots\dots\dots (D.2.4-3)$$

$$\epsilon = \begin{bmatrix} \epsilon_1 \\ \epsilon_2 \\ \epsilon_6 \end{bmatrix} \dots\dots\dots (D.2.4-4)$$

$$\rho = \begin{bmatrix} \rho_1 \\ \rho_2 \\ \rho_6 \end{bmatrix} \dots\dots\dots (D.2.4-5)$$

式中：

- N ——层合板单位宽度上的合力，见图 D.2.4-1；
- M ——层合板单位宽度上的合力矩，见图 D.2.4-2；
- A ——层合板的拉伸刚度矩阵；
- B ——层合板的耦合刚度矩阵；
- D ——层合板的弯曲刚度矩阵；
- ϵ ——层合板中面应变；
- ρ ——层合板中面弯扭曲率；
- $N_1、N_2$ ——层合板单位宽度上的拉力或压力，N/mm；
- N_6 ——层合板单位宽度上的剪力，N/mm；
- $M_1、M_2$ ——层合板单位宽度上的弯矩，N·mm/mm；
- M_6 ——层合板单位宽度上的扭矩，N·mm/mm；
- $\epsilon_1、\epsilon_2$ ——层合板中面的正应变；
- ϵ_6 ——层合板中面的剪应变；
- $\rho_1、\rho_2$ ——层合板中面弯曲率， mm^{-1} ；
- ρ_6 ——层合板中面扭曲率， mm^{-1} 。

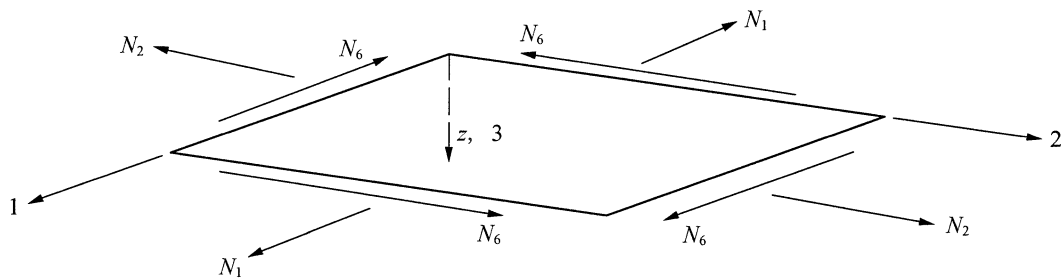


图 D.2.4-1 层合板受力图

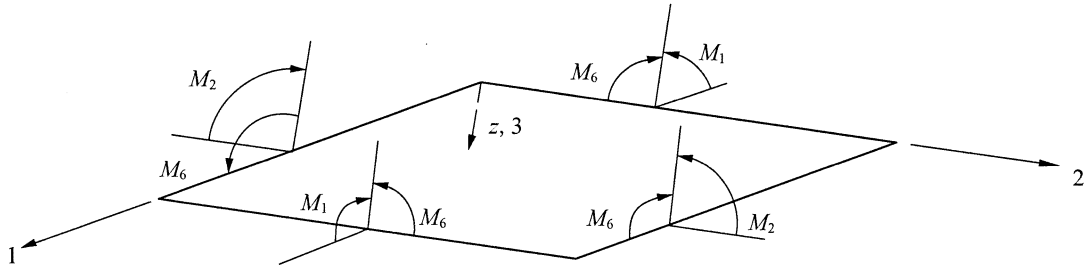


图 D.2.4-2 层合板受力矩图

2 层合板的刚度矩阵应按式 (D.2.4-6) ~ 式 (D.2.4-12) 计算:

$$S = \begin{Bmatrix} A & B \\ B & D \end{Bmatrix} \quad \dots\dots\dots (D.2.4-6)$$

$$A = \begin{bmatrix} A_{11} & A_{12} & A_{16} \\ A_{21} & A_{22} & A_{26} \\ A_{61} & A_{62} & A_{66} \end{bmatrix} \quad \dots\dots\dots (D.2.4-7)$$

$$A_{ij} = \sum_{k=1}^n (Q_{ij})_k (h_k - h_{k-1}) \quad \dots\dots\dots (D.2.4-8)$$

$$B = \begin{bmatrix} B_{11} & B_{12} & B_{16} \\ B_{21} & B_{22} & B_{26} \\ B_{16} & B_{26} & B_{66} \end{bmatrix} \quad \dots\dots\dots (D.2.4-9)$$

$$B_{ij} = \frac{1}{2} \sum_{k=1}^n (Q_{ij})_k (h_k^2 - h_{k-1}^2) \quad \dots\dots\dots (D.2.4-10)$$

$$D = \begin{bmatrix} D_{11} & D_{12} & D_{16} \\ D_{21} & D_{22} & D_{26} \\ D_{61} & D_{62} & D_{66} \end{bmatrix} \quad \dots\dots\dots (D.2.4-11)$$

$$D_{ij} = \frac{1}{3} \sum_{k=1}^n (Q_{ij})_k (h_k^3 - h_{k-1}^3) \quad \dots\dots\dots (D.2.4-12)$$

式中:

S ——层合板的刚度矩阵;

A_{ij} ——层合板的拉伸刚度矩阵元, N/mm;

B_{ij} ——层合板的耦合刚度矩阵元, N·mm/mm;

D_{ij} ——层合板的弯曲刚度矩阵元, N·mm;

n ——层合板的层数;

h_k ——层合板中面到第 k 层单层板上表面的距离, mm, 中面以上取正值, 中面以下取负值, 见图 D.2.4-3。

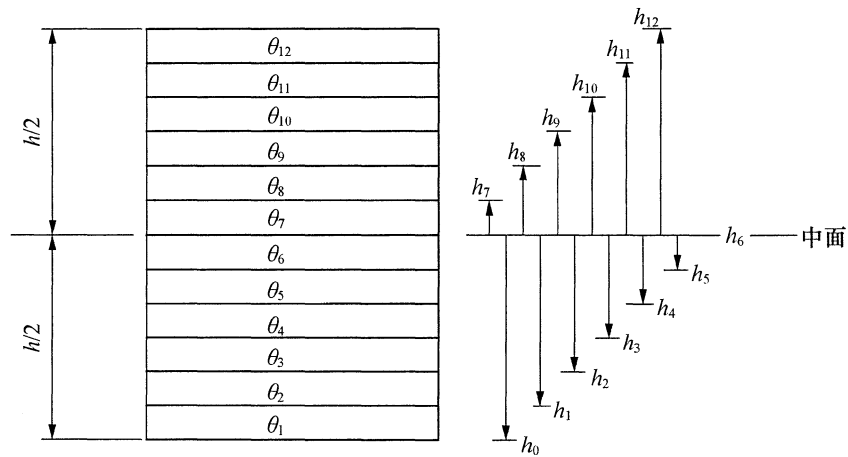


图 D.2.4-3 层合板的几何尺寸

3 层合板的标准化刚度矩阵应按式 (D.2.4-13) ~ 式 (D.2.4-19) 计算:

$$S^* = \begin{Bmatrix} A^* & B^* \\ B^* & D^* \end{Bmatrix} \quad \dots\dots\dots (D.2.4-13)$$

$$A^* = \begin{bmatrix} A_{11}^* & A_{12}^* & A_{16}^* \\ A_{21}^* & A_{22}^* & A_{26}^* \\ A_{61}^* & A_{62}^* & A_{66}^* \end{bmatrix} \quad \dots\dots\dots (D.2.4-14)$$

$$A_{ij}^* = \frac{A_{ij}}{h} \quad \dots\dots\dots (D.2.4-15)$$

$$B^* = \begin{bmatrix} B_{11}^* & B_{12}^* & B_{16}^* \\ B_{21}^* & B_{22}^* & B_{26}^* \\ B_{61}^* & B_{62}^* & B_{66}^* \end{bmatrix} \quad \dots\dots\dots (D.2.4-16)$$

$$B_{ij}^* = \frac{2B_{ij}}{h^2} \quad \dots\dots\dots (D.2.4-17)$$

$$D^* = \begin{bmatrix} D_{11}^* & D_{12}^* & D_{16}^* \\ D_{21}^* & D_{22}^* & D_{26}^* \\ D_{61}^* & D_{62}^* & D_{66}^* \end{bmatrix} \quad \dots\dots\dots (D.2.4-18)$$

$$D_{ij}^* = \frac{12D_{ij}}{h^3} \quad \dots\dots\dots (D.2.4-19)$$

式中:

S^* —— 标准化刚度矩阵;

A^* —— 标准化拉伸刚度矩阵;

A_{ij}^* —— 标准化拉伸刚度矩阵元, MPa;

B^* —— 标准化耦合刚度矩阵;

B_{ij}^* ——标准化耦合刚度矩阵元, MPa;

D^* ——标准化弯曲刚度矩阵;

D_{ij}^* ——标准化弯曲刚度矩阵元, MPa;

h ——层合板的厚度, mm。

4 层合板的有效工程常数应按式 (D.2.4-20) ~ 式 (D.2.4-29) 计算:

$$C^* = S^{*-1} = \begin{Bmatrix} \alpha^* & \beta^* \\ \beta^* & \gamma^* \end{Bmatrix} \dots\dots\dots (D.2.4-20)$$

$$E_1 = 1 / \alpha_{11}^* \dots\dots\dots (D.2.4-21)$$

$$E_2 = 1 / \alpha_{22}^* \dots\dots\dots (D.2.4-22)$$

$$E_6 = 1 / \alpha_{66}^* \dots\dots\dots (D.2.4-23)$$

$$\nu_{21} = \alpha_{21}^* / \alpha_{11}^* \dots\dots\dots (D.2.4-24)$$

$$\nu_{12} = \alpha_{12}^* / \alpha_{22}^* \dots\dots\dots (D.2.4-25)$$

$$E_{f1} = 1 / \gamma_{11}^* \dots\dots\dots (D.2.4-26)$$

$$E_{f2} = 1 / \gamma_{22}^* \dots\dots\dots (D.2.4-27)$$

$$\mu_{21} = \gamma_{21}^* / \gamma_{11}^* \dots\dots\dots (D.2.4-28)$$

$$\mu_{12} = \gamma_{12}^* / \gamma_{22}^* \dots\dots\dots (D.2.4-29)$$

式中:

C^* ——标准化柔度矩阵;

α^* ——标准化拉伸柔度矩阵;

β^* ——标准化耦合柔度矩阵;

γ^* ——标准化弯曲柔度矩阵;

α_{ij}^* ——标准化拉伸柔度矩阵元, MPa^{-1} ;

γ_{ij}^* ——标准化弯曲柔度矩阵元, MPa^{-1} ;

E_1 ——层合板的纵向拉伸模量, MPa;

E_2 ——层合板的横向拉伸模量, MPa;

ν_{21} ——层合板的纵向泊松比;

ν_{12} ——层合板的横向泊松比;

E_{f1} ——层合板的纵向弯曲模量, MPa;

E_{f2} ——层合板的横向弯曲模量, MPa;

μ_{21} ——层合板的纵向弯曲泊松比；

μ_{12} ——层合板的横向弯曲泊松比。

D.3 层合板的强度

D.3.1 层合板的应变-应力关系可用式 (D.3.1-1) ~ 式 (D.3.1-5) 表示：

$$\begin{Bmatrix} \epsilon^* \\ \rho^* \end{Bmatrix} = C^* \begin{Bmatrix} N^* \\ M^* \end{Bmatrix} \quad \dots\dots\dots (D.3.1-1)$$

$$N^* = \begin{bmatrix} N_1^* \\ N_2^* \\ N_6^* \end{bmatrix} \quad \dots\dots\dots (D.3.1-2)$$

$$N_i^* = \frac{N_i}{h} \quad \dots\dots\dots (D.3.1-3)$$

$$M^* = \begin{bmatrix} M_1^* \\ M_2^* \\ M_6^* \end{bmatrix} \quad \dots\dots\dots (D.3.1-4)$$

$$M_i^* = \frac{M_i}{h^2/6} \quad \dots\dots\dots (D.3.1-5)$$

式中：

ϵ^* ——层合板中面应变；

ρ^* ——层合板中面弯曲率或扭曲率；

N^* ——拉力或剪力引起的应力矩阵；

N_i^* ——拉力或剪力引起的应力，MPa；

M^* ——弯矩或扭矩引起的应力矩阵；

M_i^* ——弯矩或扭矩引起的应力，MPa。

D.3.2 层合板中各单层板的应力可按式 (D.3.2-1) ~ 式 (D.3.2-4) 计算：

1 偏轴坐标系中单层板的应变和应力可按式 (D.3.2-1) 和式 (D.3.2-2) 计算：

$$\begin{bmatrix} \epsilon_1 \\ \epsilon_2 \\ \epsilon_6 \end{bmatrix} = \begin{bmatrix} \epsilon_1^* \\ \epsilon_2^* \\ \epsilon_6^* \end{bmatrix} + z \begin{bmatrix} \rho_1^* \\ \rho_2^* \\ \rho_6^* \end{bmatrix} \quad \dots\dots\dots (D.3.2-1)$$

$$\begin{bmatrix} \sigma_1 \\ \sigma_2 \\ \sigma_6 \end{bmatrix} = Q \begin{bmatrix} \epsilon_1 \\ \epsilon_2 \\ \epsilon_6 \end{bmatrix} = Q \begin{bmatrix} \epsilon_1^* \\ \epsilon_2^* \\ \epsilon_6^* \end{bmatrix} + zQ \begin{bmatrix} \rho_1^* \\ \rho_2^* \\ \rho_6^* \end{bmatrix} \quad \dots\dots\dots (D.3.2-2)$$

式中：

z ——单层板中心相对层合板中面的坐标。

2 正轴坐标系中单层板的应力可按式 (D.3.2-3) 和式 (D.3.2-4) 计算:

$$\begin{bmatrix} \sigma_x \\ \sigma_y \\ \sigma_s \end{bmatrix} = T \begin{bmatrix} \sigma_1 \\ \sigma_2 \\ \sigma_6 \end{bmatrix} \quad \dots\dots\dots (D.3.2-3)$$

$$T = \begin{bmatrix} \cos^2 \theta & \sin^2 \theta & 2 \cos \theta \sin \theta \\ \sin^2 \theta & \cos^2 \theta & -2 \cos \theta \sin \theta \\ -\cos \theta \sin \theta & \cos \theta \sin \theta & \cos^2 \theta - \sin^2 \theta \end{bmatrix} \quad \dots\dots\dots (D.3.2-4)$$

式中:

T ——单层板应力从偏轴坐标系向正轴坐标系的转换矩阵。

D. 3. 3 单层板的极限应力可按式计算:

1 单层板的应力状态应满足式 (D.3.3-1) 的要求:

$$\left(\frac{\sigma_x}{S_x}\right)^2 - \frac{\sigma_x \cdot \sigma_y}{S_x^2} + \left(\frac{\sigma_y}{S_y}\right)^2 + \left(\frac{\sigma_s}{S_s}\right)^2 < 1 \quad \dots\dots\dots (D.3.3-1)$$

式中:

S_x ——单层板的纵向拉伸强度, MPa;

S_y ——单层板的横向拉伸强度, MPa;

S_s ——单层板的剪切强度, MPa。

2 当式 (D.3.3-1) 左边等于 1 时, 该单层板可认为达到极限状态, 此时层合板的应力值即为层合板的强度。

附录 E I 型容器设计方法

E.1 一般规定

- E.1.1 I 型容器的容积不应大于 3.75m^3 。
- E.1.2 I 型容器应满足本标准附录 M 的要求，其设计、成型工艺应通过原型容器评定试验；评定合格后，产品容器的设计、成型工艺应与原型容器一致。
- E.1.3 原型容器及产品容器的制造应符合本标准第 6 章的要求。
- E.1.4 批量容器可进行替代试验，应满足下列要求：
- 1 除容器长度外，系列容器的材料、设计和制造工艺等均相同；
 - 2 当容器有开孔或接管时，开孔与接管到容器端部的最近距离应相同；
 - 3 应选择容器长度最大和最小的容器分别进行验证试验。
- E.1.5 本附录中 I 型容器的设计计算方法为推荐性方法，设计者或制造单位可根据经验采用其他合理的设计方法。

E.2 设计

E.2.1 受内压圆筒的计算厚度可按式 (E.2.1-1) ~ 式 (E.2.1-6) 计算：

- 1 接触模塑成型可按式 (E.2.1-1) 计算：

$$\delta = \frac{p_c D_i}{2[\sigma_h]} \quad \dots\dots\dots (E.2.1-1)$$

式中：

$[\sigma_h]$ ——假设环向设计应力，MPa，可按相似压力容器评定压力的 1/6 近似计算得出。

- 2 缠绕成型可按式 (E.2.1-2) ~ 式 (E.2.1-6) 计算：

$$\delta = \delta_H + \delta_a \quad \dots\dots\dots (E.2.1-2)$$

$$\delta_H = \frac{N_H \times \delta'_H}{V_H} \quad \dots\dots\dots (E.2.1-3)$$

$$N_H = \frac{p_c D_i}{2\delta'_H \times [\sigma_H]} \left(1 - \frac{\tan^2 \alpha}{2} \right) \quad \dots\dots\dots (E.2.1-4)$$

$$\delta_a = \frac{N_a \times \delta'_a}{V_a} \quad \dots\dots\dots (E.2.1-5)$$

$$N_a = \frac{p_c D_i}{4\delta'_a \times [\sigma_a] \cos^2 \alpha} \quad \dots\dots\dots (E.2.1-6)$$

式中：

δ_H ——层合板中环向缠绕层的厚度，mm；

δ_α ——层合板中缠绕角为 $\pm\alpha$ 的螺旋缠绕层的厚度，mm；
 N_H ——环向缠绕层的层数；
 N_α ——螺旋缠绕层的层数；
 δ'_H ——每层环向缠绕层单位宽度的等效厚度，mm；
 δ'_α ——每层螺旋缠绕层（含缠绕角为 $\pm\alpha$ ）单位宽度的等效厚度，mm；
 $[\sigma_H]$ ——环向缠绕纤维的许用应力，MPa，可按纤维拉伸强度的1/6再乘0.9获得；
 $[\sigma_\alpha]$ ——螺旋缠绕纤维的许用应力，MPa，可按纤维拉伸强度的1/6再乘0.7获得；
 V_H ——环向缠绕层的纤维体积分数；
 V_α ——螺旋缠绕层的纤维体积分数；
 α ——缠绕角，（°）。

E. 2. 2 接触模塑成型的受内压球壳计算厚度可按式（E.2.2-1）计算：

$$\delta = \frac{p_c D_i}{4[\sigma_h]} \quad \dots\dots\dots (E.2.2-1)$$

E. 2. 3 计算外压容器时应注意下列内容：

- 1 纤维增强塑料的低弹性模量；
- 2 纤维增强塑料的材料性能各向异性；
- 3 缠绕成型容器的缠绕方向。

E. 2. 4 I型容器的开孔补强应满足下列要求：

- 1 开孔应满足下列要求：
 - 1) 所有开孔均应进行补强；
 - 2) 在通过开孔中心并垂直于容器表面的所有截面上，开孔均应满足补强要求；
 - 3) 补强圈在开孔中心任一侧的宽度不应小于开孔直径；
 - 4) 若补强材料强度小于壳体材料，则补强面积应按壳体材料与补强材料强度之比而增加；
 - 5) 补强件可与壳体整体成型或二次粘接，粘接应牢固可靠。

2 开孔补强面积可按下列公式计算：

1) 开孔所需补强面积可按式（E.2.4-1）计算：

$$A = d_o \times \delta \quad \dots\dots\dots (E.2.4-1)$$

式中：

A ——开孔所需的补强面积，mm²；
 d_o ——开孔直径，mm；
 δ ——开孔处容器的计算厚度，mm，可按本标准 E.2.1、E.2.2 计算。

2) 壳体实际厚度除计算厚度之外的多余面积可按式（E.2.4-2）计算：

$$A_1 = (\delta_n - \delta_s) d_o \quad \dots\dots\dots (E.2.4-2)$$

式中：

A_1 ——壳体名义厚度减计算厚度之外的多余面积， mm^2 ；

δ_n ——壳体名义厚度， mm 。

E. 2.5 I 型容器的附件设计应满足下列要求：

- 1 设计时应尽量减少附件；
- 2 容器不宜用来支撑附件，否则应在局部进行加强，加强材料与容器本体应平滑过渡。

E. 2.6 I 型容器的支座设计应满足下列要求：

- 1 容器不应与金属支座直接接触；
- 2 卧式容器采用鞍座支撑时，与支座接触部位的圆筒应整圈加厚，并平滑过渡；容器与支座之间应铺覆低弹性模量材料；
- 3 立式容器由支撑环支撑时，与支座接触部位的圆筒应整圈加厚，并平滑过渡。

E.3 评定检验

E. 3.1 原型容器应进行厚度检测，并满足下列要求：

- 1 容器周向应取四条与轴线平行的测线，每条测线上应取 1 个以上测点；
- 2 容器长度大于 1.5m 时，每增加 1.5m 每条测线上应再增加 1 个以上测点；
- 3 厚度测量的误差应在 $\pm 2\%$ 以内；
- 4 当厚度与设计厚度出现肉眼可见的偏差时，应测量偏差区域的厚度。

E. 3.2 原型容器应通过灼烧试验检测树脂和纤维含量，并记录在原型容器工艺评定表中，表格可按照本标准表 E.3.4-1 和表 E.3.4-2 编制。

E. 3.3 原型容器应进行重量测量，测量结果记录在原型容器工艺表中，测量仪器误差应在 $\pm 1\%$ 以内。

E. 3.4 原型容器应进行外观缺陷检查，并符合本标准表 6.3.3-1 的要求。

表 E.3.4-1 原型容器工艺评定表（缠绕成型）

工艺评定表编号				
设备编号				
纤维	制造商:	名称:	型号:	
树脂	制造商:	名称:	型号:	
固化剂	制造商:	名称:	型号:	
热塑性塑料衬里	制造商:	名称:	型号:	
树脂黏度 (mPa·s)	最小值:	最大值:	试验温度: °C	
上浆机类型				
缠绕机类型				
芯轴类型				
设计纤维含量 (重量比)				
缠绕角 (°)				
铺层顺序				
纱线宽度 (mm)	螺旋缠绕:	环向缠绕:		
纱线密度 (根/纱线宽)	螺旋缠绕:	环向缠绕:		
缠绕张力 (N/纱线宽)				
封头形状				
开孔补强方式				
固化过程记录	起始时刻	结束时刻	固化时间	固化温度 (°C)
固化方式	<input type="checkbox"/> 热风	<input type="checkbox"/> 环形面固化	<input type="checkbox"/> 芯轴加热	<input type="checkbox"/> 其他
热塑性塑料衬里安装	厚度 (mm):		安装方式:	
厚度 (mm)	名义厚度:		实测厚度:	
容器重量 (kg)				
体积膨胀量				
巴氏硬度值				
循环压力试验	<input type="checkbox"/> 合格		<input type="checkbox"/> 不合格	
评定压力 (MPa)				

表 E.3.4-2 原型容器工艺评定表（接触模塑成型）

I	工艺评定表编号				
II	设备编号				
III	材料				
	增强材料 1	类型:	形式:	制造商:	型号:
	增强材料 2	类型:	形式:	制造商:	型号:
	增强材料 3	类型:	形式:	制造商:	型号:
	树脂	材料类型:	制造商:		型号:
	催化剂	材料类型:	制造商:		型号:
	促进剂	材料类型:	制造商:		型号:
	热塑性塑料衬里	材料类型:	制造商:		型号:
IV	层合板制造				
	铺层数量:		铺层总厚度 (mm):		
	铺层序号	增强材料序号	纤维方向	相对方位	
	1				
	2				
	3				
	...				
	设计纤维含量 (重量比):				
	设计巴氏硬度值:				
	固化过程记录	起始时刻	结束时刻	固化时间	固化温度 (°C)
	固化方式:				
	后固化	温度 (°C):	固化时间 (h):		
热塑性塑料衬里安装	厚度 (mm):	安装方式:			
V	二次粘接 (按粘接部位分别列出)				
	待连接部件	部件 1:	部件 2:		
	表面处理方式:				
	表面处理宽度 (mm):	部件 1:	部件 2:		
	铺层数量:	铺层厚度 (mm):	铺层宽度 (mm):		
	铺层序号	增强材料序号	纤维方向	相对方位	
	1				
	2				
	3				
	...				
厚度 (mm)	名义厚度:	实测厚度:			
容器重量 (kg)					
体积膨胀量					
巴氏硬度值					
循环压力试验	<input type="checkbox"/> 合格		<input type="checkbox"/> 不合格		
评定压力 (MPa):					

E.4 评定试验

- E.4.1** 原型容器应进行巴氏硬度试验，并满足下列要求：
- 1 容器周向应取四条与轴线平行的测线，每条测线上应取 1 个以上测点；
 - 2 容器长度大于 1.5m 时，每增加 1.5m 每条测线上应再增加 1 个以上测点；
 - 3 试验结果应记录在原型容器工艺评定表中。
- E.4.2** 原型容器应进行体积膨胀试验，并满足下列要求：
- 1 体积膨胀试验应使用水或其他合适的液体填充容器；
 - 2 体积膨胀试验应在常温常压和常温设计压力情况下进行；
 - 3 体积膨胀量应准确测量，并记录在原型容器工艺评定表中。
- E.4.3** 原型容器应进行循环压力试验，并满足下列要求：
- 1 试验介质应为水或其他合适液体。
 - 2 试验温度应为 65℃或设计温度，取大值。
 - 3 受内压作用的原型容器循环压力试验应按下列规定：
 - 1) 不带衬里的容器，压力应在 20%设计压力和设计压力之间循环 100 000 次；
 - 2) 带衬里的容器，在最低设计温度时，压力应循环 10 000 次；在最高设计温度时压力应循环 90 000 次，压力变化范围在 20%设计压力和设计压力之间。
 - 4 受外压和内压作用的原型容器循环压力应按下列规定：
 - 1) 不带衬里的容器，压力应在设计外压和设计内压之间循环 100 000 次；
 - 2) 带衬里的容器，在最低设计温度时，压力应循环 10 000 次；在最高设计温度时，压力应循环 90 000 次，压力变化范围应在设计外压和设计内压之间。
 - 5 受外压作用的原型容器循环压力应按下列规定：
 - 1) 不带衬里的容器，压力应在设计外压和至少 0.1MPa 内压之间循环 100 000 次；
 - 2) 带衬里的容器，在最低设计温度时，压力应循环 10 000 次；在最高设计温度时，压力应循环 90 000 次，压力变化范围应在设计外压和至少 0.1MPa 内压之间。
 - 6 试验过程中无泄漏为合格。
- E.4.4** 原型容器应进行压力评定试验，并满足下列要求：
- 1 受内压作用的原型容器压力评定试验应符合下列规定：
 - 1) 试验介质应为水或其他合适液体；
 - 2) 试验温度应为 65℃或设计温度，取大值；
 - 3) 升压应缓慢均匀，升压时间不应少于 1min。
 - 4) 评定压力不应小于 6 倍设计压力；
 - 5) 若第一个原型容器的评定压力小于 6 倍设计压力，但不小于 5.4 倍设计压力，可再用 2 个原型容器进行压力评定试验，当三个原型容器的平均评定压力不小于 6 倍设计压力，且后 2 个原型容器的评定压力均不小于 6 倍设计压力时，可认为试验通过。

2 受内压和外压作用的原型容器压力评定试验按本条第 1 款执行；带衬里的容器在压力评定试验前应进行外压试验，试验压力为 2 倍设计外压，试验过程中应不出现屈曲。

3 受外压作用的原型容器压力评定试验应按第 2 款执行，但设计内压应至少为 0.1MPa。

E.5 产品试验

E.5.1 产品容器应进行抽检，并符合下列规定：

1 每生产 1 000 台同样的容器，每年应随机选择至少 1 台容器检测树脂和纤维的含量，测量结果应与原型容器成型工艺表的记录值比较，偏差应在 0%~10%之间。

2 每生产 10 台同样的容器或每年应随机选择至少 1 台容器进行体积膨胀试验，试验结果应与原型容器成型工艺表的记录值比较，膨胀量不应超过原记录值的 105%。

3 产品容器的循环压力试验和压力评定试验抽检应符合下列规定：

- 1) 每生产 1 000 台同样的容器，应随机选择至少 1 台容器进行试验；
- 2) 制造单位每年生产 24 台及以上同样的容器，可每 3 年随机选择 1 台进行试验；
- 3) 制造单位每年生产 24 台以下同样的容器，应每年随机选择至少 1 台进行试验；
- 4) 试验及要求应按本标准 E.4.3 和 E.4.4 执行。

E.5.2 产品容器均应进行下列检测：

1 产品容器应进行外观检查，并符合本标准表 6.3.3-1 的要求；

2 产品容器应进行尺寸检查，并符合设计要求；

3 产品容器应进行肉眼厚度检查，当实际厚度与设计厚度出现肉眼可见的偏差时，应在以该点为中心，以 $0.354\sqrt{D_i\delta_n}$ 为半径的范围内测量厚度值，测量厚度的负偏差不应超过 10%；

4 产品容器应进行重量测量，测量仪器误差应在±1%以内，测量结果不应小于原型容器工艺评定表记录值的 95%；

5 产品容器应按本标准 E.4.1 进行巴氏硬度试验，试验结果应与原型容器成型工艺评定表的记录值进行比较，偏差应在树脂制造商指定的范围内。

E.5.3 产品容器进行本标准 E.5.1 和 E.5.2 中检验试验项目并合格后，应按本标准 7.3.7 进行耐压试验。

附录 F 分析设计方法的基本要求

F.1 一般规定

- F.1.1 本附录规定了以数值计算方法（如有限单元法）进行应力分析设计的基本要求。
- F.1.2 分析设计方法应采用线弹性材料模型和蔡—吴强度准则进行应力评定；分析中应考虑层合板和单层板的各向异性以及总体结构不连续造成的一次应力和二次应力。
- F.1.3 本设计方法中计算厚度应为承受强度的结构层厚度，不包括耐化学腐蚀层和外保护层。

F.2 应力分析的步骤

- F.2.1 建立待分析结构的模型，应包含总体结构不连续位置，采用设计温度下的各向异性材料特性。
- F.2.2 各工况下应分别施加本标准 5.2 中所述的载荷和边界条件，进行应力分析。
- F.2.3 单层板强度应力评定应采用如下准则：

$$R^2(F_{xx}\sigma_x^2 + 2F_{xy}\sigma_x\sigma_y + F_{yy}\sigma_y^2 + F_{ss}\sigma_s^2) + R(F_x\sigma_x + F_y\sigma_y) - 1 = 0 \quad \text{..... (F.2.3-1)}$$

$$F_{xx} = 1 / XX_c \quad \text{..... (F.2.3-2)}$$

$$F_{yy} = 1 / YY_c \quad \text{..... (F.2.3-3)}$$

$$F_{ss} = 1 / S^2 \quad \text{..... (F.2.3-4)}$$

$$F_x = 1 / X - 1 / X_c \quad \text{..... (F.2.3-5)}$$

$$F_y = 1 / Y - 1 / Y_c \quad \text{..... (F.2.3-6)}$$

$$F_{xy} = -\frac{1}{2} \sqrt{F_{xx}F_{yy}} \quad \text{..... (F.2.3-7)}$$

式中：

- X ——单层板 x 轴（强轴）方向拉伸强度，MPa；
- X_c ——单层板 x 轴（强轴）方向压缩强度，MPa；
- Y ——单层板 y 轴（弱轴）方向拉伸强度，MPa；
- Y_c ——单层板 y 轴（弱轴）方向压缩强度，MPa；
- S ——单层板 xy 平面内剪切强度，MPa；
- R ——单层板强度应力比；
- σ_x 、 σ_y ——单层板内 x 轴、 y 轴实际应力，MPa；
- σ_s ——单层板内 xy 平面内实际剪切应力，MPa。

令

$$G = F_{xx}\sigma_x^2 + 2F_{xy}\sigma_x\sigma_y + F_{yy}\sigma_y^2 + F_{ss}\sigma_s^2 \quad \dots\dots\dots (F.2.3-8)$$

$$H = F_x\sigma_x + F_y\sigma_y \quad \dots\dots\dots (F.2.3-9)$$

求解出 R 的正值解:

$$R = \frac{-H + \sqrt{H^2 + 4G}}{2G} \quad \dots\dots\dots (F.2.3-10)$$

当 $R \geq 6$ 且 $R \leq K$ 时, 复合材料层合板强度合格。

- F. 2. 4 当单层板存在压缩应力时, 许用压缩应力应为极限压缩应力的 1/5。
- F. 2. 5 可不考虑层合板层间剪切应力的影响。
- F. 2. 6 设备和包覆层(加强板、管道包覆层、容器部件连接包覆层)间的平均剪切应力应小于 1.5MPa。
- F. 2. 7 分析设计许用应变不得大于 0.1%。

F. 3 开孔和接管设计

- F. 3. 1 接管和开孔补强设计可按分析设计方法进行设计, 也可按本标准 5.5 和 5.6 进行设计。
- F. 3. 2 接管按分析设计方法设计时, 应对开孔、接管和设备部件连接处进行分析设计。应力分析模型中应包含包覆层和加强板结构。
- F. 3. 3 应力分析设计应满足本标准 F.2 的相关要求, 包覆层和加强板与设备间的剪切应力应精确计算, 并应满足本标准 F.2.6 的要求。

F. 4 热 应 力

- F. 4. 1 当结构产生热应力时, 用分析设计方法分析时应考虑热应力的影响。
- F. 4. 2 在考虑的平均温度范围内, 单层板弹性模量和热膨胀系数的瞬时值可取常数。特殊的, 当温度下限为常温时, 热膨胀系数瞬时值取温度范围内的平均值。
- F. 4. 3 瞬时工况下, 应考虑温度分布变化对热应力的影响。

F. 5 附 件

- F. 5. 1 内部附件和外部附件可采用分析设计方法进行设计。
- F. 5. 2 在有经验工程师的确认下, 小附件造成的局部结构不连续可不考虑。

附录 G 矩形容器

G.1 一般规定

G.1.1 本附录规定了纤维增强塑料矩形容器的设计要求，包括容器壁和加强筋的设计计算。

G.1.2 本附录适用于敞口矩形容器。

G.1.3 矩形容器应按下列要求分类：

- 1 A类：矩形容器壁部无加强筋；
- 2 B类：矩形容器壁部只有横向加强筋加强；
- 3 C类：矩形容器壁部只有竖向加强筋加强；
- 4 D类：矩形容器壁部有横向和竖向加强筋加强。

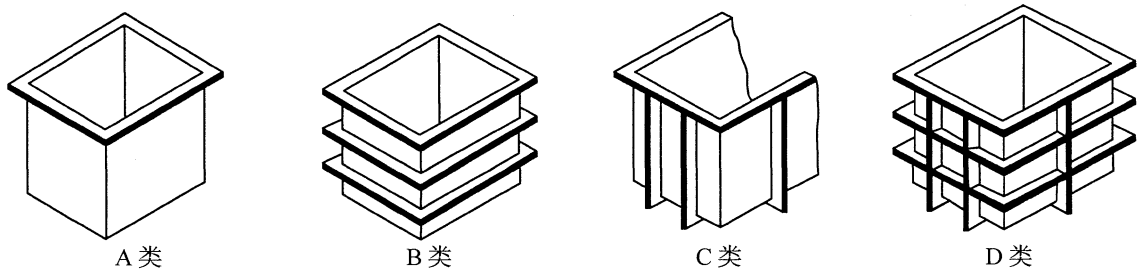


图 G.1.3 矩形容器的分类

G.2 加强筋设计

G.2.1 矩形容器加强筋的设计应满足下列要求：

- 1 矩形容器的加强筋材质应是钢制或纤维增强塑料；
- 2 钢制加强筋的矩形容器的设计温度不应超过 60℃；
- 3 纤维增强塑料加强筋应与容器壁粘接牢固，加强筋两侧的粘接宽度不应小于 75mm。

G.2.2 加强筋的载荷计算应符合下列规定：

- 1 A类矩形容器顶部边缘加强筋上的均布载荷应按式（G.2.2-1）计算：

$$q = 0.375 p_b b \quad \dots\dots\dots (G.2.2-1)$$

式中：

- q ——加强筋上的均布载荷，N/mm；
- p_b ——容器底部的流体压力，MPa；
- b ——容器的深度，mm。

2 B、C、D类矩形容器横向加强筋的均布荷载应按式（G.2.2-2）计算：

$$q = 0.5p_h(b_1 + b_2) \quad \dots\dots\dots (G.2.2-2)$$

式中：

p_h ——横向加强筋所在高度处的流体压力，MPa；

b_1 、 b_2 ——横向加强筋与上下相邻横向加强筋的间距，mm。

3 B、C、D类矩形容器竖向加强筋的均布荷载应按式（G.2.2-3）计算：

$$q = 0.5p_v(a_1 + a_2) \quad \dots\dots\dots (G.2.2-3)$$

式中：

p_v ——竖向加强筋所在处作用于壁部的平均流体压力，MPa；

a_1 、 a_2 ——竖向加强筋与左右相邻竖向加强筋的间距，mm。

G. 2.3 加强筋的设计应符合下列规定：

1 A、B、D类矩形容器的加强筋应满足下列要求：

1) 加强筋所受最大弯矩应按式（G.2.3-1）计算：

$$M_s = 0.104 2qL_s^2 \quad \dots\dots\dots (G.2.3-1)$$

式中：

M_s ——加强筋所受最大弯矩，N·mm；

L_s ——加强筋两端支撑点的间距，mm。

2) 加强筋的最大挠曲值应按式（G.2.3-2）计算：

$$y_s = \frac{0.0078qL_s^4}{E_s I_s} \quad \dots\dots\dots (G.2.3-2)$$

式中：

y_s ——加强筋的最大挠曲值，mm；

E_s ——加强筋材料的拉伸模量，MPa；

I_s ——加强筋截面的惯性矩，mm⁴。

2 C类矩形容器的加强筋应满足下列要求：

1) 加强筋所受最大弯矩应按式（G.2.3-3）计算：

$$M_s = 0.125qL_s^2 \quad \dots\dots\dots (G.2.3-3)$$

2) 加强筋的最大挠曲值应按式（G.2.3-4）计算：

$$y_s = \frac{0.013qL_s^4}{E_s I_s} \quad \dots\dots\dots (G.2.3-4)$$

3 加强筋的强度和刚度应满足下列要求：

1) 加强筋的强度应按式（G.2.3-5）～式（G.2.3-7）校核：

$$\sigma_s = \frac{M_s}{Z_b} \leq [\sigma_s] \quad \dots\dots\dots (\text{G.2.3-5})$$

$$[\sigma_s] = \min\left(\frac{S_s}{4}, 2 \times 10^5 \times \varepsilon_d\right) \quad \dots\dots\dots (\text{G.2.3-6})$$

式中:

σ_s ——加强筋所受拉伸应力, MPa;

Z_b ——加强筋的截面抗弯系数, mm^3 ;

$[\sigma_s]$ ——加强筋的许用拉伸应力, MPa;

S_s ——加强筋的极限拉伸强度, MPa;

ε_d ——矩形容器层合板的设计应变。

2) 加强筋的刚度应按下式校核:

$$y_s \leq \frac{L_s}{300} \quad \dots\dots\dots (\text{G.2.3-7})$$

G.3 矩形容器壁

G.3.1 矩形容器壁的载荷计算应符合下列规定:

- 1 计算弯矩载荷应考虑流体静压和集中载荷引起的弯矩;
- 2 由流体静压引起的单位长度上的弯矩应按式 (G.3.1-1) 计算:

$$M = \beta_2 p_b b^2 \quad \dots\dots\dots (\text{G.3.1-1})$$

式中:

β_2 ——静压载荷系数, 按表 G.3.2 查取;

M ——容器壁单位长度上的弯矩, $\text{N}\cdot\text{mm}/\text{mm}$ 。

G.3.2 矩形容器壁的设计应满足下列规定:

- 1 矩形容器壁的计算厚度应按式 (G.3.2-1) 计算:

$$\delta = \sqrt{6M_c / [\sigma]} \quad \dots\dots\dots (\text{G.3.2-1})$$

式中:

δ ——矩形容器壁的计算厚度, mm ;

M_c ——矩形容器壁的计算弯矩, $\text{N}\cdot\text{mm}/\text{mm}$;

$[\sigma]$ ——层合板的许用拉伸应力, MPa。

- 2 流体静压作用下矩形容器壁的计算厚度应满足式 (G.3.2-2) 的要求:

$$\delta \geq \left(\frac{\alpha_2 p_b b^4}{1.5E_f}\right)^{0.25} \quad \dots\dots\dots (\text{G.3.2-2})$$

式中:

α_2 ——静压载荷系数, 按表 G.3.2 查取;

E_f ——层合板的弯曲模量，MPa。

表 G.3.2 安全系数 β_2 、 α_2

载荷系数	容器分类	矩形容器壁的长高比								
		1/2	1/1.75	1/1.5	1/1.25	1	1.25	1.5	1.75	\geq
β_2	A、B、C	0.011 5	0.014 5	0.018 7	0.024 8	0.033 4	0.039 3	0.046 2	0.048 1	0.050 0
α_2		0.000 9	0.001 5	0.002 4	0.004 1	0.006 9	0.009 4	0.012 0	0.013 1	0.014 2
β_2	D	0.034 8	0.033 9	0.032 4	0.029 8	0.026 4	0.035 5	0.042 9	0.048 6	0.052 9
α_2		0.055 3	0.049 5	0.042 2	0.032 9	0.022 2	0.032 9	0.042 2	0.049 5	0.055 3

附录 H 工艺评定

H.1 工艺评定条件

H.1.1 当生产工艺重要参数发生变化时，应进行工艺评定，其重要参数包括下列内容：

- 1 纤维（制造商名称）；
- 2 纤维表面处理（制造商名称）；
- 3 树脂（类型、制造商名称）；
- 4 固化剂（制造商名称）；
- 5 浸渍方式；
- 6 层合板纤维含量（程序规范中指定范围以外）；
- 7 缠绕参数变化；
- 8 固化步骤（时间和温度等）；
- 9 耐化学腐蚀层（制造商名称、厚度、材质）；
- 10 巴氏硬度（程序规范中指定范围以外）；
- 11 体积膨胀（程序规范中指定范围以外）。

H.1.2 当 H.1.1 以外的参数变化时，可不进行工艺评定，但应在生产文件中记录工艺的变化。

H.2 评定项目

H.2.1 评定项目应包括下列内容：

- 1 工艺可行性；
- 2 工艺方案的正确性、可行性和可检验性；
- 3 工艺的正确性及工艺流程、工艺参数、工艺控制要求的合理性；
- 4 工艺装备、试验设备、检测仪器选择的正确性、合理性；
- 5 工艺（文件、要素、装备、术语、符号等）标准化制度；
- 6 材料消耗定额确定及控制的原则；
- 7 工艺试验和检测的项目、要求及方法的正确性和可行性；
- 8 工艺操作、检验人员的要求；
- 9 重要因素改变对上述评定内容的影响。

H.2.2 工艺评定工作应符合下列规定：

- 1 工艺评定工作分为产品定型评定与工艺改进评定两种。初次生产某种产品时应进行产品定型评定，生产过程中发生工艺变化时应进行工艺改进评定；
- 2 工艺改进评定由提出工艺改变的生产、供应、技术、质检等部门提出；

- 3 工艺评定工作由单位技术负责人组织，成立评定组，组长 1 名，组员 2~4 名；
- 4 工艺评定工作由组长全面负责，经评定合格的工艺应保存至工艺评定失效为止。

H. 3 工艺评定程序

H. 3.1 工艺评定准备工作应符合下列规定：

- 1 定型评定应由单位生产负责人提供评审依据和工艺设计的有关资料 and 文件，其他评定由提出部门准备相应文件、资料及评定依据；
- 2 评审依据主要包括试样加工说明文件和试样的检验报告（外观检查，粘接试样，拉伸强度、弯曲强度、弯曲模量检测，二次粘接剪切强度检测）；
- 3 外观质量应满足本标准表 6.3.3-1 的要求，二次粘接试样拉伸强度、弯曲强度、弯曲模量、剪切强度满足设计要求；
- 4 相关资料和文件应包括设计图纸，设备成型工艺、粘接作业指导书，主要原辅材料（树脂、纤维）及固化剂的厂家检测报告和自检报告，设备检验指导书，原辅材料检验指导书，过程检验指导书，设备台账，模具台账。

H. 3.2 组织评审应符合下列规定：

- 1 工艺评定组应采用审议、答辩、分析和探讨的形式，找出工艺设计上的缺陷，对存在的问题提出改进建议；
- 2 应从技术和质量保证的角度对工艺设计做出评价，并应做出可否付诸实施的评定结论。

H. 3.3 结论处置应符合下列规定：

- 1 分析“工艺评定报告”提出的主要问题及改进建议，制定措施，完善工艺设计，经公司技术负责人批准后组织实施；
- 2 质检部门负责组织对评定结论的处理意见和审批后的措施实施情况进行跟踪管理。

H. 3.4 评定过程中形成的文件、资料应统一整理和归档。

附录 J 手糊工技能评定

J.1 一般规定

手糊工的技能评定应符合下列规定：

- 1 评定应由设备制造单位完成，一般由制造单位人力资源管理部门组织实施，质量检验部门协助试样性能检验；
- 2 当制造单位无法完成样板理化性能检验时，应当委托有资质的检验机构进行检验；
- 3 评定监察人应获得设备制造单位质量负责人授权；
- 4 质量检验部门应协助试样性能检验（实验）的人员，应有检验（实验）员资质；所用检验（试验）设备应满足相关标准要求，经过计量检定合格且在计量鉴定周期内；
- 5 所有申请者应具备手糊工作经验或者已提前完成手糊操作培训；
- 6 制造试样的机器设备应与实际生产的机器设备相似；
- 7 试样要求、铺层工艺应与制造单位的实际生产相符。

J.2 评定内容

J.2.1 手糊平板（图 J.2.1）应满足下列要求：

- 1 手糊平板应包含富树脂层，其尺寸应为 500mm×500mm；
- 2 手糊平板应包含交替的 4 层短切原丝毡和 3 层无捻粗纱布。

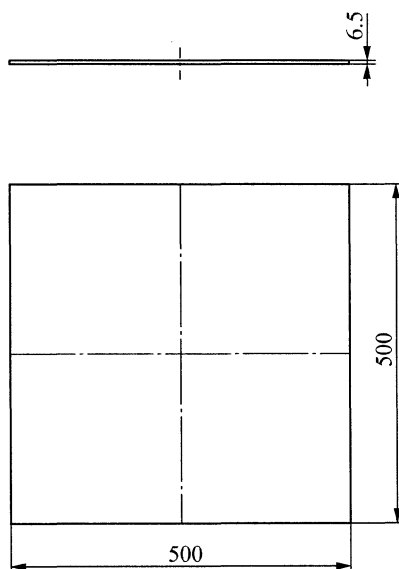


图 J.2.1 手糊平板

J.2.2 接缝连接（图 J.2.2）应满足下列要求：

- 1 每块手糊平板的尺寸应为 500mm×250mm；
- 2 手糊平板的连接形式应按制造单位的标准工艺流程。

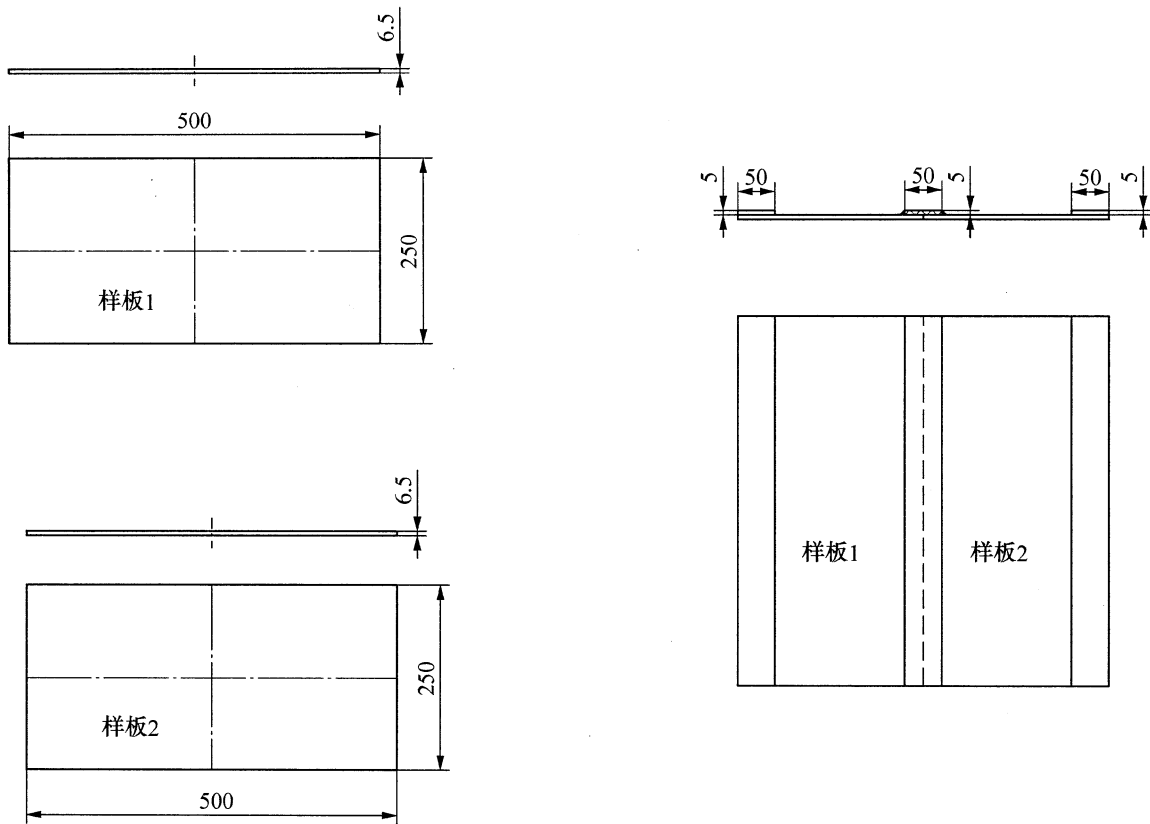


图 J.2.2 接缝连接的尺寸及简图

J.2.3 接管连接（图 J.2.3）应满足下列要求：

- 1 接管尺寸应为 50mm×100mm，且接管应与平板耐化学腐蚀层内表面平齐；
- 2 层合板应按照制造单位的标准工艺制作。

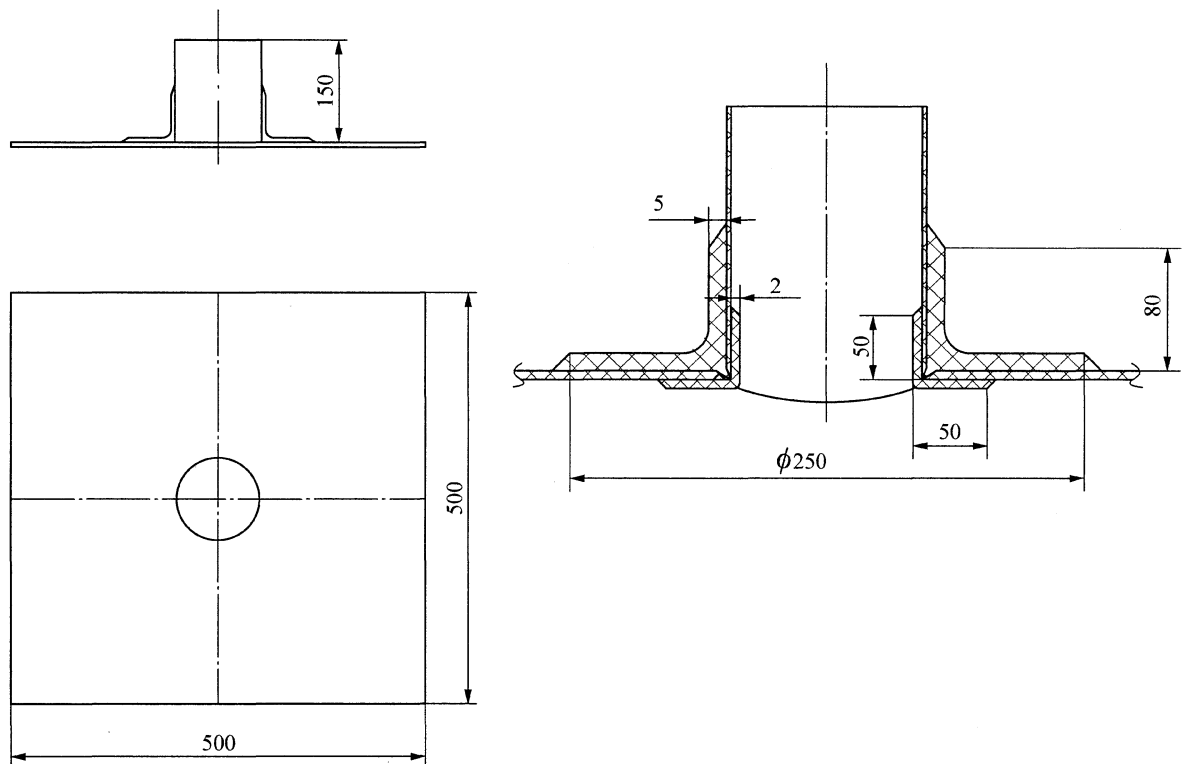


图 J.2.3 接管连接简图

J.3 评定方法

J.3.1 评定过程应满足下列要求：

- 1 监督人员应检查手糊工的身份、使用的材料、设备和工艺；
- 2 在监督人员在场的情况下，手糊工应展示实际技能，并按照相关的铺层程序完成手糊试样的制作和耐化学腐蚀层的制作；手糊工应展示粘结层合板和热塑性衬里技术的相关知识；
- 3 监督人员应详细记录手糊工的信息、手糊工艺和测试情况。如手糊条件不满足工艺要求，监督人员应终止评定。

J.3.2 试样应满足下列要求：

- 1 试样应包括手糊平板，两块手糊平板间接缝连接和接管连接；
- 2 制作试样的树脂不应含色素；
- 3 试样应放置在易脱离表面；
- 4 试样应由检查人员标记记号和日期；
- 5 试验在测试前应固化 7 天（ $21^{\circ}\text{C}\pm 2^{\circ}\text{C}$ ）。

J.3.3 试样的评定应符合下列规定：

- 1 试样的测试应符合下列规定：
 - 1) 手糊平板——测试步骤 1；
 - 2) 接缝连接——测试步骤 2；

- 3) 接管连接——测试步骤 2。
- 2 测试步骤 1 应包含下列内容：
 - 1) 肉眼检查；
 - 2) 巴氏硬度；
 - 3) 拉伸强度；
 - 4) 层间剪切强度；
 - 5) 纤维含量；
 - 6) 纤维增强材料的排列。
- 3 测试步骤 2 应包含下列内容：
 - 1) 肉眼检查；
 - 2) 巴氏硬度；
 - 3) 纤维含量；
 - 4) 纤维增强材料的排列；
 - 5) 剪切强度。

J. 3. 4 通过测试应满足下列最小要求：

- 1 肉眼检查发现的缺陷应符合本标准表 6.3.3-1 的规定；
- 2 拉伸强度不应小于本标准表 4.4.2 的给定值；
- 3 接缝的剪切强度不应小于本标准表 4.4.1-1 的给定值；
- 4 巴氏硬度不应小于制造单位规定的最小值；
- 5 纤维含量应在工艺说明书的规定范围内；
- 6 燃烧后纤维增强材料的排列应符合层合工艺的规定。

J. 4 合格证书及有效性

J. 4. 1 通过测试的手糊工应颁发合格证书，合格证书应满足下列要求：

- 1 证书应记录测试结果；
- 2 任何限制和补充信息应记录在合格证上。

J. 4. 2 如手糊工未通过测试，通过一段时间的培训可重新测试。

J. 4. 3 证书的有效性应符合下列规定：

- 1 证书的有效期为 5 年，持证人需有被雇用且从事连续工作的证明；
- 2 如手糊工超过 12 个月（含）无相关工作，则应重新申请；
- 3 2 年内应对持证人员进行一次手糊平板测试。

J. 4. 4 证书的许可范围应符合下列规定：

- 1 证书应明确许可范围和专业限制；
- 2 通过测试的手糊工有能力制造其他形状和规格的层合板。

附录 K 缠绕工技能评定

K.1 一般规定

缠绕工的技能评定应满足下列规定：

- 1 技能评定应由设备制造单位完成，一般应由制造单位人力资源管理部门组织实施，质量检验部门协助试样性能检验；
- 2 当制造单位无法完成样板理化性能检验时，应当委托有资质的检验机构进行检验；
- 3 评定监察人应获得设备制造单位质量负责人授权；
- 4 质量检验部门应协助试样性能检验（实验）的人员，应有检验（实验）员资质；所用检验（试验）设备应满足相关标准要求，经过计量检定合格且在计量鉴定周期内；
- 5 所有申请者应具备缠绕工作经验或者已提前完成缠绕操作培训；
- 6 制造试样的机器设备应与实际生产的机器设备相似；
- 7 试样要求、铺层工艺应与制造单位的实际生产相符。

K.2 评定内容

K.2.1 缠绕试样管应满足下列要求：

- 1 试样管长度应为 3 000mm，内径应由制造商根据情况合理选择，其大小为 200~500mm，数量应为 1 根；
- 2 试样管应为不含富树脂层的短管，短管的铺层应按设计单进行。

K.2.2 评定内容应包含下列内容：

- 1 外观；
- 2 试样管树脂含量；
- 3 试样管厚度、力学性能（含环向拉伸强度、轴向拉伸强度）；
- 4 铺层、纤维增强材料的排列。

K.3 评定方法

K.3.1 评定过程应满足下列要求：

- 1 监督人员应检查缠绕工的身份、使用的材料、设备和工艺；
- 2 在监督人员在场且配备辅助工种的情况下，缠绕工应展示实际技能，按照相关的铺层程序，完成试样管的制作；缠绕工应展示缠绕参数的输入、固化剂调节、搭纱接纱、张力调节的相关知识；
- 3 监督人员应详细记录缠绕工信息、缠绕工艺和测试情况。如缠绕条件不满足工艺要求，监督人员应终止评定。

K. 3.2 试样应满足下列要求：

- 1 制作试样的树脂不应含色素；
- 2 试样模具表面应涂脱模剂或缠聚酯薄膜；
- 3 试样的尺寸应符合要求；
- 4 试样应由检查人员标记记号和日期；
- 5 试验在测试前应固化 7 天（ $21^{\circ}\text{C}\pm 2^{\circ}\text{C}$ ）。

K. 3.3 试样的测试应包含下列内容：

- 1 肉眼检查；
- 2 巴氏硬度；
- 3 机械性能；
- 4 纤维含量；
- 5 纤维增强材料的排列。

K. 3.4 测试结果应符合下列规定：

- 1 肉眼检查发现的缺陷应符合本标准表 6.3.3-1 的规定；
- 2 力学性能应包含环向拉伸强度和轴向拉伸强度，应按照现行国家标准《纤维增强塑料拉伸性能试验方法》GB/T 1447 进行试验，其力学性能值不应小于本标准表 4.4.2 的给定值；
- 3 接缝的剪切强度不应小于本标准表 4.4.1-1 的给定值；
- 4 巴氏硬度应按照现行国家标准《增强塑料巴柯尔硬度试验方法》GB/T 3854 进行试验，其值不应小于制造单位规定的最小值；
- 5 纤维含量应按照现行国家标准《玻璃纤维增强塑料树脂含量试验方法》GB/T 2577 进行试验，其值应在工艺说明书的规定范围内；
- 6 燃烧后纤维增强材料的排列应符合层合工艺的规定。

K. 4 合格证书及有效性

K. 4.1 通过测试的缠绕工应颁发合格证书，合格证书应满足下列要求：

- 1 证书应记录测试结果；
- 2 任何限制和补充信息应记录在合格证上。

K. 4.2 如缠绕工未通过测试，通过一段时间的培训可重新测试。

K. 4.3 证书的有效性应符合下列规定：

- 1 证书有效期为 5 年，持证人需有被雇用且从事连续工作的证明；
- 2 如缠绕工超过 12 个月（含）无相关工作，则应重新申请；
- 3 2 年内应对持证人员进行一次产品性能抽查测试。

K. 4.4 证书的许可范围应符合下列规定：

- 1 测试证书上应明确许可范围和专业限制；
- 2 通过测试的缠绕工有能力制造其他形状和规格的缠绕产品。

附录 L 焊工技能评定

L.1 一般规定

- L.1.1 焊工的技能评定应符合下列规定：
- 1 参加评定的焊工应具有工作经验；
 - 2 参加评定的焊工应使用热风焊接和热熔焊接；
 - 3 焊工通过考核后，应给予评定证书。
- L.1.2 焊接工艺应由制作商进行编写，并包含下列内容：
- 1 材料种类、厚度；
 - 2 工艺参数；
 - 3 焊接起始点和截止点。

L.2 评定要求

- L.2.1 测试应采用下列材料中的一种或几种：
- 1 PVC-U（层压或挤出成型）；
 - 2 PP-B, PP-H, PP-R；
 - 3 PVDF；
 - 4 FEP；
 - 5 PFA；
 - 6 E-CTFE。
- L.2.2 评定应包括平板焊接与管道支管焊接，并符合下列规定：
- 1 平板焊接应满足下列要求：
 - 1) 应采用两片板材按照焊接工艺准备，试样的尺寸应符合表 L.2.2 的规定；
 - 2) 热风焊接评定应包含水平方向焊接评定与垂直方向焊接评定；
 - 3) 在靠近层合板侧，试样的焊缝应与板材表面平滑过渡，焊缝余高应小于 0.5mm。

表 L.2.2 评定试样尺寸

长度	$\geq 400\text{mm}$
宽度	$\geq 150\text{mm}$
PVC/PVDF 厚度	3mm
PP 厚度	$3\text{mm} \leq t \leq 5\text{mm}$
E-CTFE/FEP/PFA 厚度	根据产品制作规范

2 管道支管焊接评定应符合下列规定：

- 1) 支管焊接应将管道焊接在平板上；
- 2) 管道直径应为 50~90mm，管壁厚度应小于等于 5mm；
- 3) 板材试样的尺寸应符合表 L.2.2；
- 4) 支管焊接时，板材试样应保持竖直方向，支管中心线应保持水平方向。

L.3 评定方法

L.3.1 焊接评定过程应满足下列要求：

- 1 焊工应根据实际焊接工艺，完成规定的焊接工作；
- 2 监督人员应对焊接过程进行监督，在焊接评定开始前，监督人员应对焊工、焊接材料、焊接机具、焊接工艺进行检查，以保证一致性；
- 3 监督人员应详细记录焊工信息、焊接参数以及测试情况。如焊接条件不满足工艺要求，监督人员应停止评定；
- 4 评定的焊接条件和参数应与实际生产保持一致，在车间完成的焊接评定可用于现场焊接；
- 5 用于焊接评定的焊接设备应与实际生产的焊接设备一致或接近；
- 6 在试样准备过程中出现非焊工原因而导致的问题，经监督人员核准，试样可重新制作；
- 7 在试样准备过程中，如焊工出现错误且注意到该错误，经监督人员许可，可最小程度地对样本进行修补。

L.3.2 试样的测试应包含下列内容：

- 1 目测检查；
- 2 拉伸强度测试；
- 3 弯曲强度测试。

L.3.3 测试结果应符合下列规定：

- 1 应检查焊接的完整性和横截面的焊接情况；
- 2 焊接应焊透，无裂纹或孔隙；
- 3 焊缝应没有杂质、气泡；
- 4 如采用热熔对焊，焊缝的宽度应为平均宽度的 0.9~1.1 倍；
- 5 如采用两面焊接，焊缝拉伸强度不应小于母材拉伸强度的 80%；如采用单面焊接，焊缝拉伸强度不应小于母材强度的 70%；
- 6 热熔对焊的拉伸强度不应小于母材拉伸强度的 95%；
- 7 弯曲测试的变形量应符合表 L.3.3 的规定。

表 L.3.3 弯曲测试中弯曲角度要求

内衬材料	厚度/mm	热风焊接角度 α	热熔对焊角度 β
PVC-U	3	$\geq 30^\circ$	$\geq 75^\circ$
PP-H, PP-B	3~6	$\geq 50^\circ$	$\geq 85^\circ$
PP-R	3~6	$\geq 85^\circ$	$\geq 160^\circ$
PVDF, E-CTFE, FEP, PFA	2.3~3	$\geq 80^\circ$	$\geq 80^\circ$

L.4 合格证书及有效性

L.4.1 通过测试的焊工应颁发合格证书，合格证书应满足下列要求：

- 1 证书应记录测试结果；
- 2 任何限制和补充信息应记录在合格证上。

L.4.2 如焊工未通过测试，通过一段时间的培训可重新测试。

L.4.3 证书的有效性应符合下列规定：

- 1 焊工连续焊接作业情况下，评定证书的有效期应为 2 年；
- 2 如焊工连续 6 个月（含）无相关工作，则应重新申请；
- 3 两年期满后，应对持证人员重新进行评定。

L.4.4 证书的许可范围应满足下列规定：

- 1 焊工评定的焊接材料、焊接工艺仅限于评定证书上记录的内容；
- 2 焊工评定仅限于证书上记录的材料等级；
- 3 焊接形式如符合本标准 L.2.2 的规定，则可延伸至所有的焊接形式和焊接方位。

附录 M 试验方法

M.1 一般规定

M.1.1 本附录规定了试验方法的基本要求。

M.1.2 本附录规定试验方法的设计压力和温度应满足下列要求：

- 1 设计内压不应大于 1.0MPa，设计外压不应大于 0.1MPa。
- 2 设计温度不应超过 HDT-40℃。

M.1.3 设备设计可全部或部分由合适的典型样品验证，试验应能代表该设备或该类设备。样品可使用原型容器或表征几何形状的部件。

M.1.4 本附录规定的试验方法可适用于下列条件：

- 1 设备应用经验的证明文件可获得，并且应用经验是基于使用相似几何形状和操作参数；
- 2 作为另一种设计方法；
- 3 作为规则设计的补充；
- 4 本标准规则设计不包含的几何结构；
- 5 可证明试验条件下材料的最大应变不超过本标准 4.4.6 的规定值；
- 6 容器应能承受至少 6 倍设计压力的压力试验，且无明显的结构失效；
- 7 以上所列都应经过检验权威的验证；
- 8 当设计压力大于 0.1MPa 时，最高允许工作压力和体积的乘积应小于 $0.6 (\text{MPa}\cdot\text{m}^3)$ 。

M.1.5 永久接缝的材料力学性能不应低于待连接材料的最小性能。对压力容器，受压设备或部件带连接件的永久接缝应由层压工（根据本标准附录 J、附录 K 评定）依据制造商指定的操作工艺来制造。

M.2 原型容器的制造

M.2.1 原型容器应为下列情况的一种：

- 1 设计和制造与产品容器完全相同的设备；
- 2 特殊制造的试验设备，设计承受重复试验；
- 3 批量产品设备的第一个。

M.2.2 当制造商生产不同设计和尺寸的设备时，样品容器应包括典型的制造详细资料，且特别包括下列内容：

- 1 材料和层合板；
- 2 尺寸；
- 3 制造方法；

- 4 衬里/化学层设计。

M. 3 原型容器或储罐的试验

M. 3. 1 可包括下列一种或多种试验：

- 1 容器水压试验增压至要求压力值时，用应变仪或其他合适的方法，测量总体和局部应变；
- 2 在规定范围内，通过压力循环变化，或温度循环变化，或压力和温度循环变化测量容器或元件的疲劳强度；
- 3 确定失效模式，失效安全系数最小应为 6。

M. 3. 2 试验压力较高时，在确定试验步骤和失效模式时应考虑层合板的抗渗透性。

M. 3. 3 当要求验证试验层合板的力学性能时，应进行下列试验：

- 1 拉伸强度；
- 2 拉伸模量；
- 3 层间剪切强度；
- 4 热塑性塑料衬里与层合板之间的粘接强度和剥离强度。

附录 N 材料性能试验方法

N.1 一般规定

- N.1.1 本附录规定了层合板短期、长期弯曲蠕变，剪切强度和剥离强度试验方法的要求。
- N.1.2 试验设备应符合现行国家标准《纤维增强塑料弯曲性能试验方法》GB/T 1449 的规定。

N.2 短期弯曲蠕变试验

N.2.1 短期弯曲蠕变试验应符合下列规定：

- 1 短期弯曲蠕变试验可用于产品控制，快速验证按本标准表 4.4.4 或按本附录 N.3 所确定的分项安全系数 K_5 ；
- 2 短期弯曲蠕变试验不能代替用于确定分项安全系数 K_5 的长期弯曲蠕变试验；
- 3 短期弯曲蠕变试验应基于现行国家标准《纤维增强塑料弯曲性能试验方法》GB/T 1449 三点弯曲试验进行，具体是在两端简支的梁试件跨中位置处施加超过 24h 的静载荷用于检验单层板长期性能；
- 4 当使用短期蠕变性能评估方法验证静载荷下层合板长期性能时，应采用无约束支撑，在中间位置加载不应少于 24h。

N.2.2 试验设备应符合下列要求：

- 1 标准的试验设备及试样应满足图 N.2.2 的要求，试验设备应能在试样上施加恒定载荷；
- 2 加载点和支撑点应处于同一平面内，加载压头圆柱面半径 r_1 和支座圆角 r_2 尺寸应满足下列要求：

$$r_1 = (5 \pm 0.1) \text{ mm}$$

$$r_2 = (2 \pm 0.2) \text{ mm}$$

- 3 两支撑点间距 L 可按照要求调整。

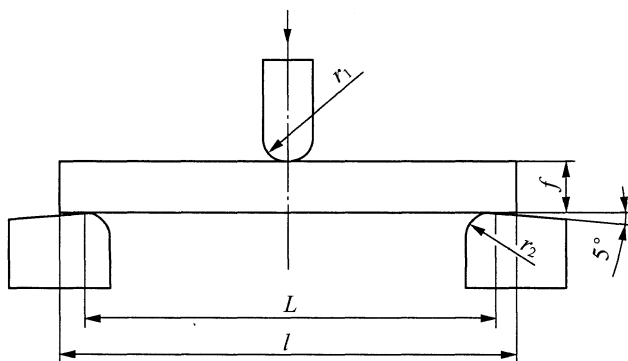


图 N.2.2 试验设备简图

N.2.3 试样应符合下列规定：

- 1 试样应取自已完成的层合板切割试件或单独制备，试样可带或不带耐化学保护层；
- 2 试样厚度 t 应与结构层合板厚度一致；
- 3 试件宽度应取 $(2.5 \pm 0.5)t$ ，试件长度应取 $L+4t$ ，跨距 L 应等于 $(18 \pm 2)t$ ；
- 4 如层合板在两个主方向上弯曲性能有明显不同，应按照两个主方向分别准备试样；
- 5 试样应与已制成设备的层合板具有相同固化状态，试验环境条件应符合现行国家标准《塑料试样状态调节和试验的标准环境》GB/T 2918 的规定。

N.2.4 试验步骤应符合下列规定：

- 1 试样应对称放置于平行支撑上(图 N.2.2)，并应保证试样长度方向与支撑在正确的角度上。
- 2 施加的静载荷应等于层合板极限弯曲强度的 $(20 \pm 2)\%$ ，并保持 24h；如有此层合板弯曲强度的历史数据，可用于替代试验确定的弯曲强度。
- 3 在第一次施加载荷 0.1h 内、1h 和 24h 后分别测量试件挠度，记录值应保留三位小数。

N.2.5 计算应符合下列规定：

- 1 蠕变率应按式 (N.2.5) 计算，结果可按图 N.2.5 表示：

$$f_{c,24h} = 100 \frac{(d_{24} - d_1)}{d_0} \dots\dots\dots (N.2.5)$$

式中：

d_0 ——在静载荷作用下初始挠度，mm；

d_1 ——在静载荷作用 1h 后挠度，mm；

d_{24} ——在静载荷作用 24h 后挠度，mm。

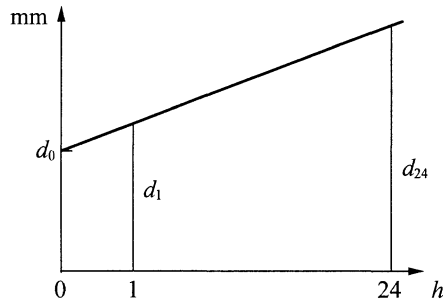


图 N.2.5 短期弯曲蠕变试验结果

- 2 蠕变率和分项安全系数 K_5 的对应关系应符合表 N.2.5 的规定。

表 N.2.5 蠕变率和分项安全系数 K_5 的对应关系

K_5	1.25	1.30	1.40	1.50	1.60	1.70	1.80	1.90	2.00	2.20	2.40
$f_{c,24h}/\%$	4.50	5.30	6.85	8.30	9.70	11.00	12.30	13.50	14.65	16.80	18.80

N. 3 长期弯曲蠕变试验

N. 3.1 长期弯曲蠕变试验应符合下列规定：

- 1 试验应基于现行国家标准《纤维增强塑料弯曲性能试验方法》GB/T 1449 三点弯曲试验进行；
- 2 试验应是层合板在常温和允许载荷作用下长期蠕变行为的反映。

N. 3.2 试验设备应满足本标准 N.2.2 的要求。

N. 3.3 试样应符合本标准 N.2.3 的规定。

N. 3.4 试验步骤应符合下列规定：

1 试样应对称放置于平行支撑上（见本标准图 N.2.2），并保证试样长度方向与支撑在正确的角度上；

2 施加的静载荷应等于层合板极限弯曲强度的（20±2）%，并保持 24h；如有此层合板弯曲强度的历史数据，可用于替代试验确定的弯曲强度；

3 在第一次施加载荷 0.1h、1h、24h（1天）、96h（4天）、168h（1周）、336h（2周）、672h（4周）和 1000h（6周）后分别测量试样挠度，记录值应保留三位小数；

4 试验时应控制环境温度并记录。

N. 3.5 计算应符合下列规定：

1 蠕变系数应按下列步骤计算：

1) 在双 lg 图上描出挠度 d (mm) 关于时间 t (h) 的点（图 N.3.5），采用最小二乘法将数据点拟合成曲线；

2) 读取双 lg 图上在 $10^{-1}h$ 和 10^3h 点的挠度，并转换为 mm；

3) 令 $10^{-1}h$ 处挠度为 a (mm)、 10^3h 处挠度为 b (mm)；

4) 长期设计挠度应按式 (N.3.5-1) 计算：

$$\lg c = \lg a + 1.575(\lg b - \lg a) \quad \dots\dots\dots (N.3.5-1)$$

式中：

a —— $10^{-1}h$ 处挠度，mm；

b —— 10^3h 处挠度，mm；

c ——长期设计挠度，mm。

2 分项安全系数 K_5 应按式 (N.3.5-2) 确定：

$$K_5 = \frac{c}{a} \quad \dots\dots\dots (N.3.5-2)$$

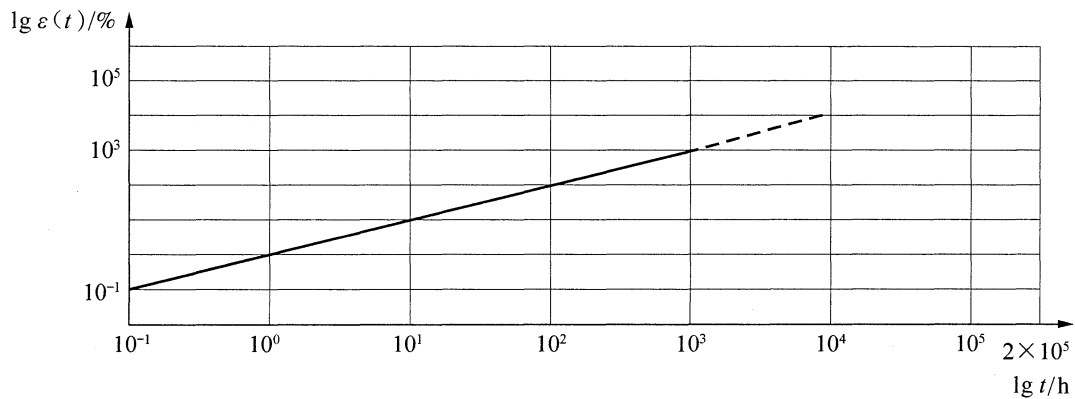


图 N.3.5 长期弯曲蠕变试验结果示意图

N.4 层合板层间剪切强度

N.4.1 试样应符合下列规定：

- 1 试样应按照图 N.4.1 所示样式和尺寸制备；
- 2 试样厚度应至少 3mm，长度应可以变化以适应试验设备的要求；
- 3 试样边缘应当平滑但不能有圆角或锥角；
- 4 沿试样宽度方向在两个相对的平面上锯出两个相距 12.5mm 的平行切口。切口宽度应尽量窄且不应超过 0.8mm。切口深度应当等于 1/2 层合板厚度加上 1 层单层板的厚度，如果单层板数量和厚度未知，切口深度应等于 1/2 层合板厚度 (+0.1, -0) mm。

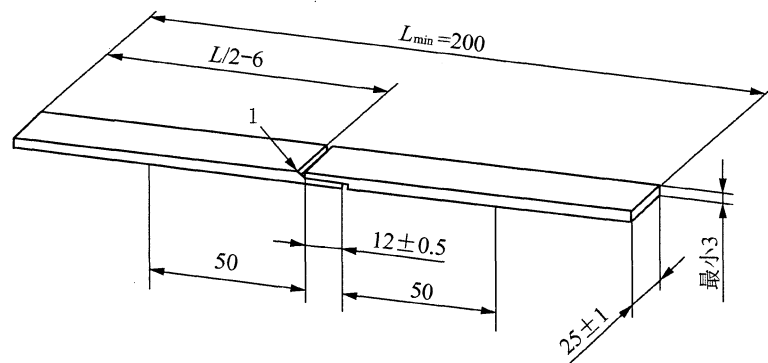


图 N.4.1 试样示意图

N.4.2 试样数量应符合下列规定：

- 1 当层合板由短切原丝毡或者喷射纱增强时，需要测试 5 个试样。
- 2 试样包含无捻粗纱布或其他具有方向性的增强材料时，测试需要 10 个试样，平行于各向异性层合板的每个主轴方向分别需要 5 个试样。

N.4.3 试验步骤应符合下列规定：

1 试样条件和环境应按现行国家标准《塑料试样状态调节和试验的标准环境》GB/T 2918 的要求执行；

2 将试样插入拉伸试验装置的夹具上，然后增加载荷直至试样在层合板内部发生层间剥离的剪切失效；

3 确保试验载荷的加载速度在 5mm/min 至 6.5mm/min 之间（如夹具或支架运动）。

N.4.4 测试结果的处理应符合下列规定：

1 层间剪切强度应按式（N.4.4）计算：

$$\tau_s = \frac{W}{a \times b} \quad \dots\dots\dots (N.4.4)$$

式中：

τ_s ——层间剪切强度；

W ——失效时载荷，N；

a ——切口间距，mm；

b ——试样宽度，mm。

2 层间剪切强度应按本标准 4.4.2 计算其算术平均值。

N.4.5 测试报告应包含下列内容：

1 层合板的层间剪切强度；

2 单个试验结果；

3 试样的条件和环境。

N.5 层合板间或热塑性衬里与层合板间搭接剪切强度

N.5.1 试样应符合下列规定：

1 试样应取自包含层合板和衬里的全厚度母材，并按图 N.5.1 尺寸制备；

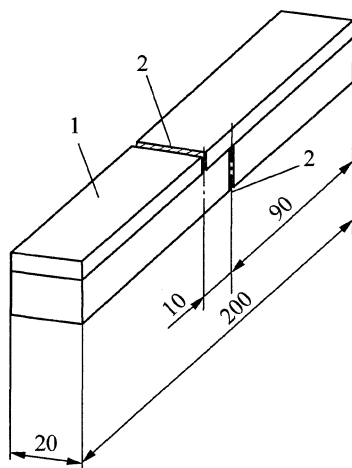


图 N.5.1 试样示意图

1——衬里或层合板材料；2——窄切口

2 试样数量应大于 5 个。

N. 5.2 试验步骤应符合下列规定：

1 在垂直于试样主轴方向上制作两道切口，切口相距 10mm 且对称于横截面中心线。其中一道切口横穿热塑性材料的整体厚度，但不切入层合板；另一道切口则横穿层合板整体厚度，但不切入热塑性材料。

2 按现行国家标准《塑料试样状态调节和试验的标准环境》GB/T 2918 的要求进行试验。

3 将试样装入合适的拉伸试验仪器的夹具上，使试样轴向承受拉伸作用，控制试验速度为 (25 ± 6) mm/min。

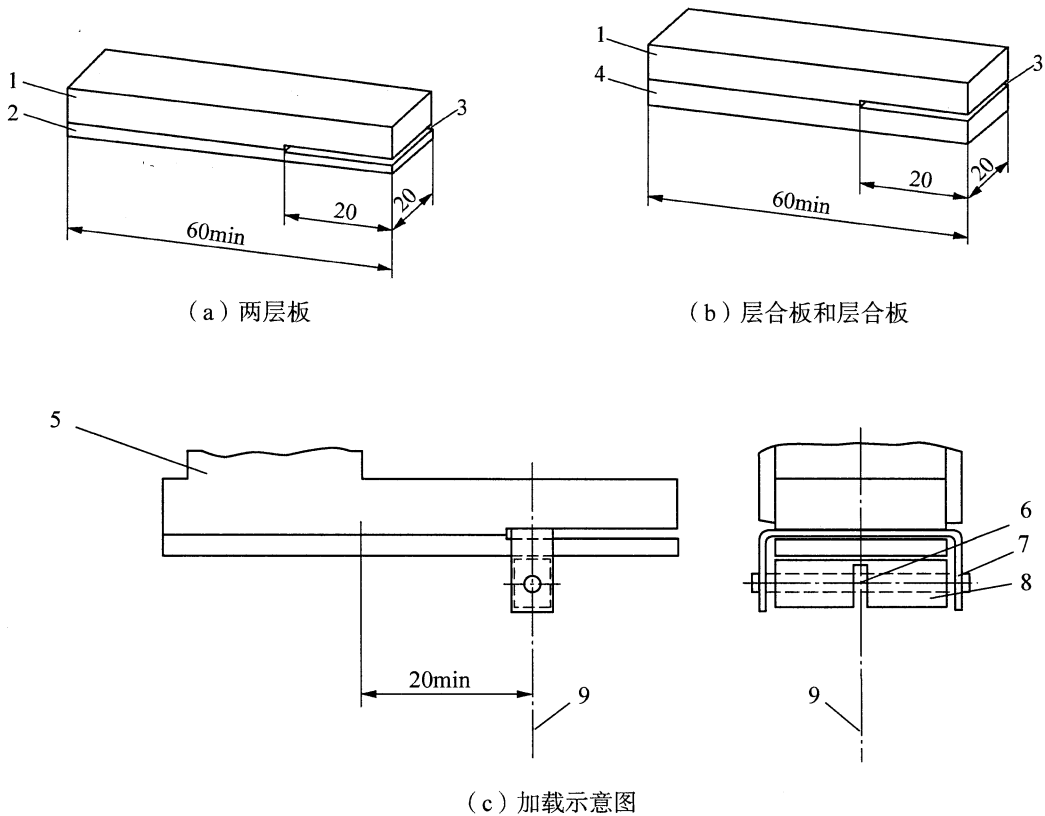
4 搭接剪切强度应根据试验中最大拉伸载荷和承受拉伸作用面积计算得到，搭接剪切强度按本标准 4.4.2 的要求计算算术平均值。

N. 5.3 测试报告应包括下列内容：

- 1 热塑性衬里与层合板搭接剪切强度；
- 2 单个试验结果。

N. 6 层间剥离强度

N. 6.1 试样应取自包含层合板和衬里的全厚度母材，并按图 N.6.1 尺寸制备。



1——层合板；2——热塑性衬里；3——窄切口；4——第二层层合板；5——夹具；6——蹄形夹具；7——销子；8——枷锁；9——载荷（刻度盘和砝码或试验机械）

图 N.6.1 试验尺寸和试验加载示意图

N. 6. 2 试样数量按本标准 4.4.2 或 4.4.3 的要求。

N. 6. 3 试验步骤应符合下列规定：

- 1 按现行国家标准《塑料试样状态调节和试验的标准环境》GB/T 2918 的要求进行试验。
- 2 将主层合板水平地夹在夹具中，并通过重物或合适的试验机将载荷施加到第二层层合板上，直到载荷刚好足以剥离两层层合板。在此操作期间，确保负载平面保持垂直于层合板界面(图 N.6.1)。
- 3 剥离强度应根据剥离时的总载荷和样品的测量宽度计算，并以 N/mm 表示。剥离强度按本标准 4.4.2 和 4.4.3 的要求进行计算。

N. 6. 4 测试报告应包含下列内容：

- 1 剥离强度值；
- 2 层合板的铺层方式；
- 3 单个试验结果。

附录 P 对称设置三鞍座卧式容器强度和稳定性校核计算

P.1 一般规定

P.1.1 本附录仅适用于相对跨中截面对称布置的三鞍座卧式容器。

P.1.2 本附录的计算方法中仅考虑了承受均布载荷的卧式容器。

P.2 强度及稳定性校核

P.2.1 支座反力的计算应符合下列规定：

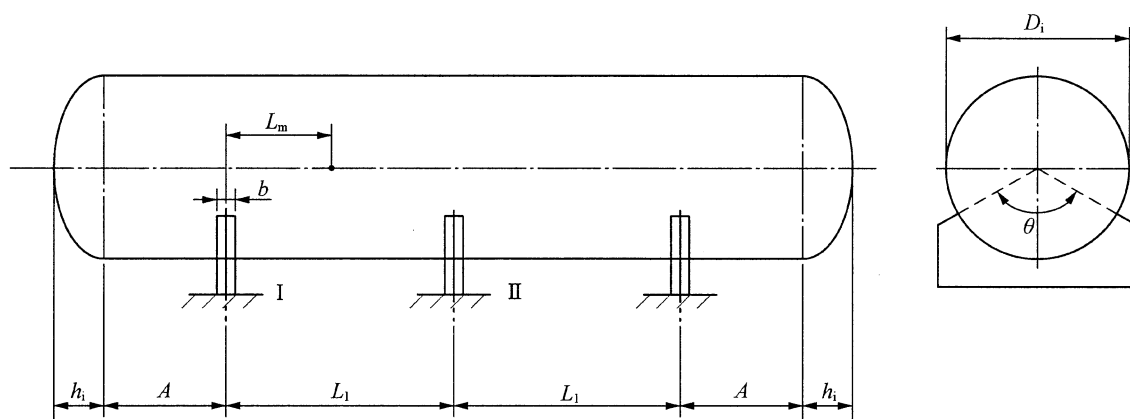


图 P.2.1 对称设置三鞍座卧式容器示意图

1 容器中均布重量载荷在支座 I 处产生的反力应按式 (P.2.1-1) 计算：

$$F_I = \frac{W_s}{2(L_1 + A) + \frac{4h_1}{3}} \left[\frac{A}{L_1} \left(\frac{3}{4}A + h_1 \right) + \frac{3}{8L_1} \left(h_1^2 - \frac{D^2}{4} \right) + A + \frac{2h_1}{3} + \frac{3L_1}{8} \right] \dots\dots\dots (P.2.1-1)$$

式中：

F_I ——支座 I 处的反力，N；

L_1 ——相邻两鞍座中心线间距，mm。

2 容器中均布重量载荷在支座 II 处产生的反力应按式 (P.2.1-2) 计算：

$$F_{II} = \frac{W_s}{2(L_1 + A) + \frac{4h_1}{3}} \left[\frac{5L_1}{4} - \frac{3A^2}{2L_1} - \frac{2h_1A}{L_1} - \frac{3}{4L_1} \left(h_1^2 - \frac{D^2}{4} \right) \right] \dots\dots\dots (P.2.1-2)$$

式中：

F_{II} ——支座 II 处的反力，N。

3 支座 I 和支座 II 处的弯矩分别按式 (P.2.1-3) 和式 (P.2.1-4) 计算:

$$M_I = \frac{W_s}{2(L_1 + A) + \frac{4h_1}{3}} \left[\frac{A^2}{2} + \frac{2}{3}h_1A - \frac{D^2 - 4h_1^2}{16} \right] \dots\dots\dots (P.2.1-3)$$

$$M_{II} = \frac{W_s}{2(L_1 + A) + \frac{4h_1}{3}} \left[\frac{Ah_1}{3} + \frac{A^2}{4} - \frac{L_1^2}{8} - \frac{D^2 - 4h_1^2}{32} \right] \dots\dots\dots (P.2.1-4)$$

式中:

M_I ——支座 I 处的弯矩, N·mm;

M_{II} ——支座 II 处的弯矩, N·mm。

4 支座 I 和支座 II 之间的最大弯矩应按式 (P.2.1-5) ~ 式 (P.2.1-7) 计算:

1) 最大弯矩作用点到支座 I 的距离应按式 (P.2.1-5) 计算:

$$L_m = \frac{A}{L_1} \left(\frac{3}{4}A + h_1 \right) + \frac{3}{8L_1} \left(h_1^2 - \frac{D^2}{4} \right) + \frac{3L_1}{8} \dots\dots\dots (P.2.1-5)$$

式中:

L_m ——最大弯矩作用点到支座 I 的距离, mm。

2) 当 $0 < L_m < L_1$ 时, 最大弯矩 M_{max} 应按式 (P.2.1-6) 计算:

$$M_{max} = \frac{W_s}{2(L_1 + A) + \frac{4h_1}{3}} \left[\frac{D^2 - 4h_1^2}{16} - \frac{2h_1}{3}(A + L_m) - \frac{(L_m + A)^2}{2} \right] + F_1 L_m \dots\dots\dots (P.2.1-6)$$

式中:

M_{max} ——两鞍座间筒体上的最大弯矩, N·mm。

3) 当 $L_m < 0$ 或 $L_m > L_1$ 时, 最大弯矩 M_{max} 应按式 (P.2.1-7) 计算:

$$M_{max} = \max\{M_I, M_{II}\} \dots\dots\dots (P.2.1-7)$$

P. 2. 2 圆筒轴向应力的计算和校核应符合下列规定:

1 支座 I 处圆筒的轴向应力应按式 (P.2.2-1) 和式 (P.2.2-2) 计算:

圆筒最高点处:

$$\sigma_3^I = \frac{p_c D}{4\delta_n} - \frac{4M_I}{\pi C_1 D^2 \delta_n} \dots\dots\dots (P.2.2-1)$$

圆筒最低点处:

$$\sigma_4^I = \frac{p_c D}{4\delta_n} + \frac{4M_I}{\pi C_2 D^2 \delta_n} \dots\dots\dots (P.2.2-2)$$

2 支座 II 处圆筒的轴向应力应按式 (P.2.2-3) 和式 (P.2.2-4) 计算:

圆筒最高点处:

$$\sigma_3^{II} = \frac{p_c D}{4\delta_n} - \frac{4M_{II}}{\pi C_1 D^2 \delta_n} \dots\dots\dots (P.2.2-3)$$

圆筒最低点处:

$$\sigma_4 = \frac{p_c D}{4\delta_n} + \frac{4M_{II}}{\pi C_2 D^2 \delta_n} \dots\dots\dots (P.2.2-4)$$

注: C_1 、 C_2 均按 $A>D/4$ 查表 5.11.2。

3 两鞍座间最大弯矩处筒体上的轴向应力应按式 (P.2.2-5) 和式 (P.2.2-6) 计算:

圆筒最高点处:

$$\sigma_1 = \frac{p_c D}{4\delta_n} - \frac{4M_{\max}}{\pi D^2 \delta_n} \dots\dots\dots (P.2.2-5)$$

圆筒最低点处:

$$\sigma_2 = \frac{p_c D}{4\delta_n} + \frac{4M_{\max}}{\pi D^2 \delta_n} \dots\dots\dots (P.2.2-6)$$

4 圆筒的轴向应力校核应符合下列规定:

1) 容器受内压时, 轴向应力应按式 (P.2.2-7) 和式 (P.2.2-8) 校核:

轴向拉应力校核 (加压工况):

$$\max\{\sigma_2, \sigma_4\} \leq [\sigma_a] \dots\dots\dots (P.2.2-7)$$

轴向压应力校核 (未加压工况):

$$|\min\{\sigma_1, \sigma_3\}| \leq [\sigma_{ca}] \dots\dots\dots (P.2.2-8)$$

2) 容器受外压时, 圆筒的轴向应力应按式 (P.2.2-9) ~ 式 (P.2.2-11) 校核:

轴向拉应力校核 (未加压工况):

$$\max\{\sigma_2, \sigma_4\} \leq [\sigma_a] \dots\dots\dots (P.2.2-9)$$

轴向压应力校核 (加压工况):

$$|\min\{\sigma_1, \sigma_3\}| \leq [\sigma_{ca}] \dots\dots\dots (P.2.2-10)$$

组合应力校核 (加压工况):

$$\left(\frac{|\min\{\sigma_1, \sigma_3\}|}{[\sigma_{ca}]} \right)^{1.25} + \left(\frac{p_c}{[p]} \right)^{1.25} \leq 1 \dots\dots\dots (P.2.2-11)$$

P. 2. 3 圆筒切向剪应力的计算和校核应符合下列规定:

- 1 圆筒最大切向剪应力应按本标准式 (5.11.3-2) 计算, 式中 F_R 由 F_I 代替。
- 2 圆筒最大剪应力应按本标准式 (5.11.3-3) 进行校核。

P. 2. 4 圆筒的剪切失稳应按本标准 5.11.3 中第 2 款进行, 式中 F_R 由 F_I 代替。

P. 2. 5 圆筒环向应力的计算和校核应符合下列规定:

- 1 圆筒环向应力应按本标准式 (5.11.4-1)、式 (5.11.4-3)、式 (5.11.4-4)、式 (5.11.4-5) 计算, 式中 F_R 由 F_I 、 F_{II} 中较大值代替。
- 2 圆筒环向应力应按本标准式 (5.11.4-7) 进行校核。

附录 Q 地 锚 设 计

Q.1 一 般 规 定

Q.1.1 地锚应通过环向缠绕或二次粘接固定于设备筒体上。

Q.1.2 地锚设计的安全系数 K 值不应小于 10。

Q.2 地 锚 设 计

Q.2.1 设备举升力的计算应符合下列规定：

1 设备的举升力应按式 (Q.2.1-1) 和式 (Q.2.1-2) 计算：

$$F_L = \max \left\{ F_U + \frac{4M_{ws}}{D_b} - W_0, F_p + \frac{4M_e}{D_b} - W_0 \right\} \dots\dots\dots (Q.2.1-1)$$

$$F_p = p \frac{\pi D_i^2}{4} \dots\dots\dots (Q.2.1-2)$$

式中：

F_L ——设备的举升力，N；

F_p ——设计内压产生的举升力，N；

D_b ——螺栓孔中心圆直径，mm。

2 作用于单个地锚的作用力应按式 (Q.2.1-3) 计算：

$$F_A = \frac{F_L}{n} \dots\dots\dots (Q.2.1-3)$$

式中：

F_A ——地锚反作用力，N；

n ——地锚个数，应为 4 的整数倍，且其沿弧长间距不得超过 1 500mm。

3 地脚螺栓的计算应符合下列规定：

1) 单个地脚螺栓的最大拉应力应按式 (Q.2.1-4) 计算：

$$\sigma_b = \frac{F_A}{A_b} \dots\dots\dots (Q.2.1-4)$$

式中：

σ_b ——螺栓的许用应力，MPa；

A_b ——螺栓的截面积，mm²。

2) 地脚螺栓应力应按式 (Q.2.1-5) 校核：

$$\sigma_b \leq [\sigma]_b \dots\dots\dots (Q.2.1-5)$$

式中：

$[\sigma]_b$ ——螺栓材料的许用应力，MPa，按现行国家标准《压力容器 第2部分：材料》GB/T 150.2 的规定取值。

Q.2.2 环向缠绕地锚的设计计算应符合下列规定：

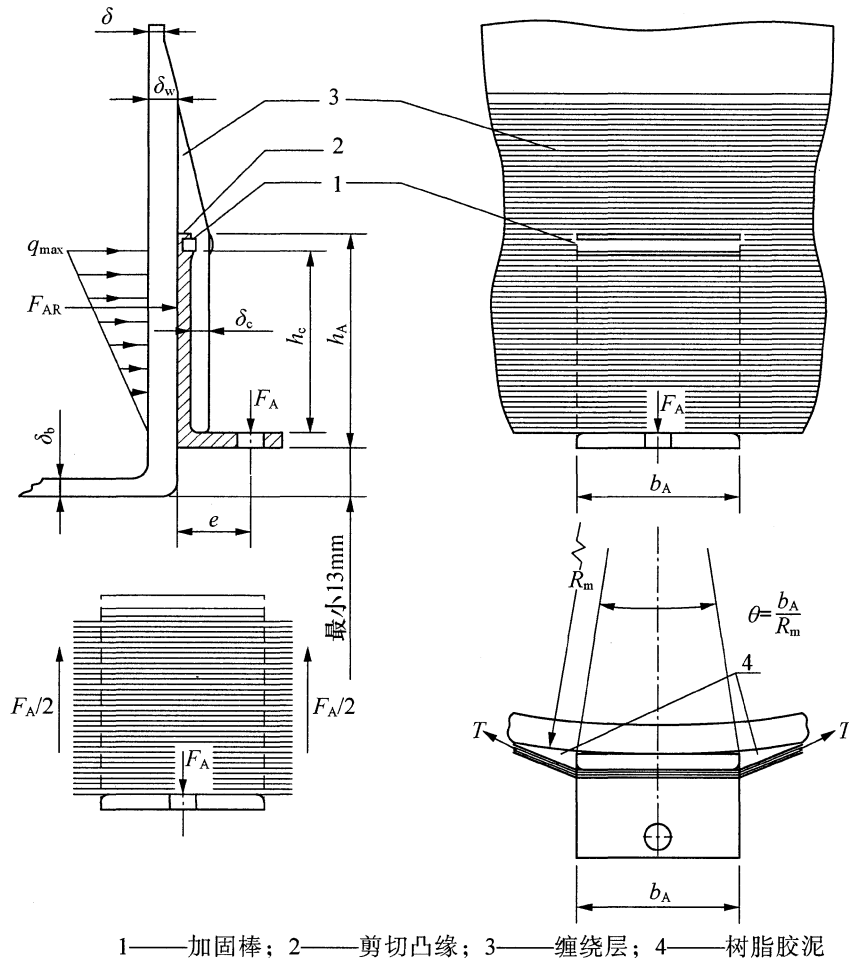


图 Q.2.2 环向缠绕地锚

1 环向缠绕地锚（图 Q.2.2）的设计应符合下列规定：

1) 地锚承受的弯矩应按式（Q.2.2-1）计算：

$$M_A = F_A \times e \quad \dots\dots\dots (Q.2.2-1)$$

式中：

M_A ——地锚承受弯矩，N·mm；

e ——地锚反作用力 F 到壳体外壁的距离，mm。

2) 地锚的最小截面系数应按式（Q.2.2-2）计算：

$$Z_A = \frac{M_A}{[\sigma_f]_A} \quad \dots\dots\dots (Q.2.2-2)$$

式中:

Z_A ——地锚所需的弯曲模量, mm^3 ;

$[\sigma_f]_A$ ——地锚材料的许用弯曲应力, MPa 。

3) 地锚的计算厚度应按式 (Q.2.2-3) 计算:

$$t_A = \sqrt{\frac{6Z_A}{b_A}} \quad \dots\dots\dots (\text{Q.2.2-3})$$

式中:

t_A ——地锚的计算厚度, mm ;

b_A ——地锚的宽度, mm 。

2 环向缠绕层的校核应符合下列规定:

1) 在地锚区域径向载荷可假设沿地锚高度方向线性分布 (图 Q.2.2)。

2) 地锚顶部单位高度的径向载荷应按式 (Q.2.2-4) 计算:

$$q_{\max} = \frac{3M_A}{h_A^2} \quad \dots\dots\dots (\text{Q.2.2-4})$$

式中:

q_{\max} ——单位径向载荷, N/mm ;

h_A ——地锚的高度, mm 。

3) 单个地锚的总径向载荷应按式 (Q.2.2-5) 计算:

$$F_{AR} = \frac{q_{\max} h_A}{2} \quad \dots\dots\dots (\text{Q.2.2-5})$$

式中:

F_{AR} ——单个地锚的总径向载荷, N 。

4) 缠绕层的环向应力应按式 (Q.2.2-6) 和式 (Q.2.2-7) 计算:

$$T_A = \frac{F_{AR}(D_i + 2\delta_w)}{2b_A} \quad \dots\dots\dots (\text{Q.2.2-6})$$

$$\sigma_h = \frac{T_A}{h_c \times \delta_c} \leq [\sigma_h] \quad \dots\dots\dots (\text{Q.2.2-7})$$

式中:

T_A ——缠绕层的环向拉力, N ;

δ_w ——地锚处壳体的厚度, mm ;

h_c ——缠绕层的有效缠绕高度, mm ;

δ_c ——缠绕层的厚度, mm ;

σ_h ——缠绕层的环向拉伸应力, MPa ;

$[\sigma_h]$ ——缠绕层的许用环向拉伸应力, MPa 。

3 壳体所受应力的计算和校核应符合下列规定:

1) 壳体的横向剪应力应按式 (Q.2.2-8) 计算和校核:

$$\tau_w = \frac{F_{AR}}{b_A \times \delta_A} \leq [\tau] \quad \dots\dots\dots (Q.2.2-8)$$

式中:

τ_w ——地锚处壳体的剪应力, MPa;

$[\tau]$ ——壳体层合板的许用剪切应力, MPa。

2) 壳体的弯曲系数应按式 (Q.2.2-9) 计算:

$$\beta_w = \left[\frac{12(1-\nu^2)}{(D_i + 2\delta_w)^2 \delta_w^2} \right]^{1/4} \quad \dots\dots\dots (Q.2.2-9)$$

式中:

β_w ——弯曲系数, mm^{-1} 。

3) 地锚处壳体单位宽度上径向载荷应按式 (Q.2.2-10) 计算:

$$q_b = \frac{q_{\max} h_A}{2b_A} \quad \dots\dots\dots (Q.2.2-10)$$

式中:

q_b ——单位宽度上径向载荷, N/mm。

4) 壳体上地锚引起的弯矩应按式 (Q.2.2-11) 和式 (Q.2.2-12) 计算:

轴向弯矩:

$$M_{wa} = \frac{q_b}{4\beta_w} \quad \dots\dots\dots (Q.2.2-11)$$

环向弯矩:

$$M_{wh} \approx \nu M_{wa} \quad \dots\dots\dots (Q.2.2-12)$$

式中:

M_{wa} ——单位长度上的轴向弯矩, N·mm/mm;

M_{wh} ——单位长度上的环向弯矩, N·mm/mm。

5) 地锚处壳体的轴向和环向应力应按式 (Q.2.2-13) 和式 (Q.2.2-14) 计算和校核:

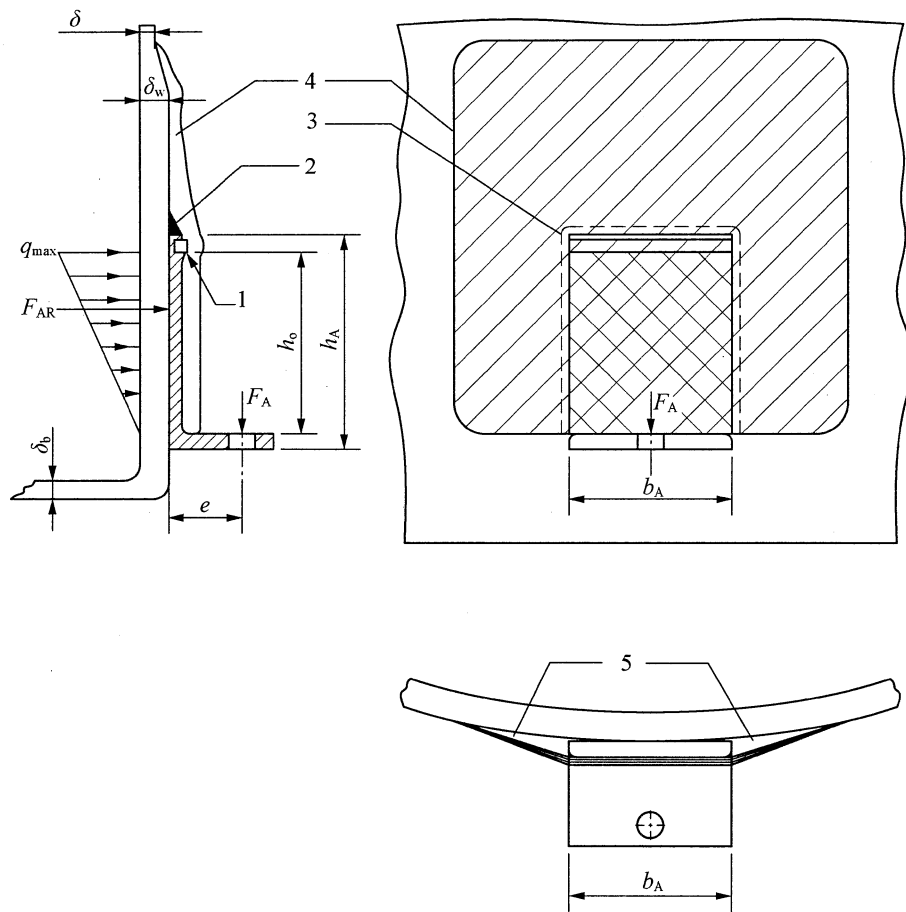
$$\sigma_a = \frac{p_c D_i}{4\delta_w} + \frac{6M_{wa}}{\delta_w^2} \leq [\sigma_a] \quad \dots\dots\dots (Q.2.2-13)$$

$$\sigma_h = \frac{p_c D_i}{2\delta_w} + \frac{6M_{wh}}{\delta_w^2} \leq [\sigma_h] \quad \dots\dots\dots (Q.2.2-14)$$

Q. 2.3 二次粘接地锚的设计计算应符合下列规定:

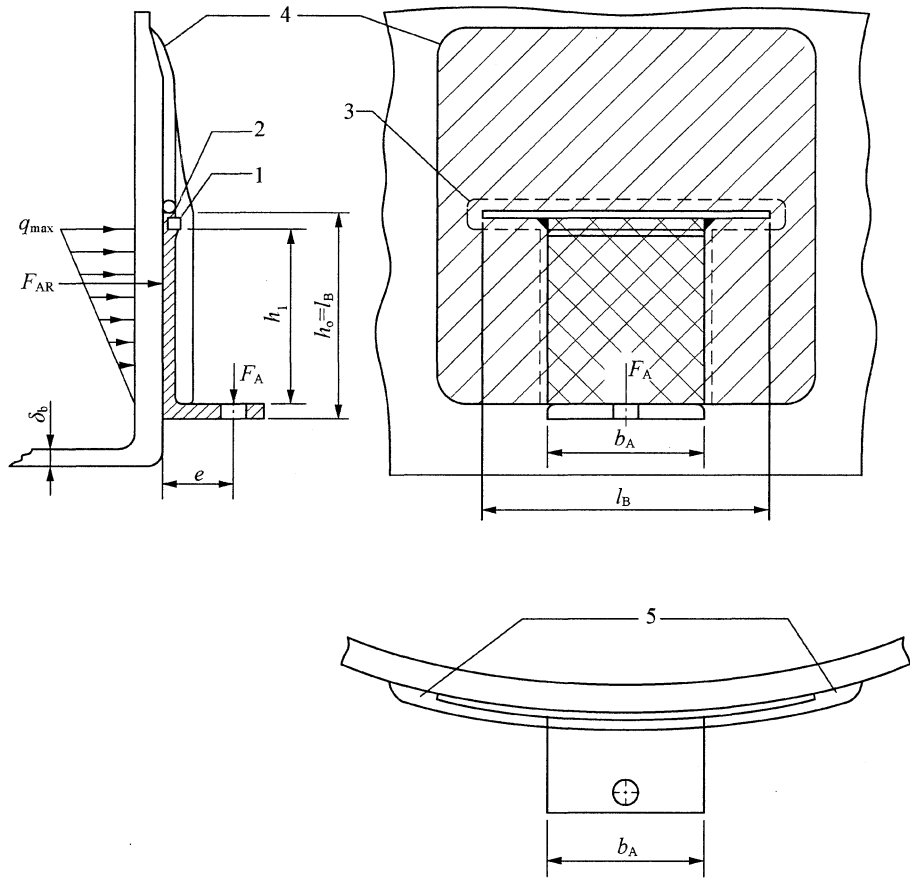
1) 二次粘接地锚的设计和选用应符合下列规定:

- 1) 二次粘接成型地锚不应承受直接拉伸载荷, 不应垂直起吊;
- 2) 当采用 A 型地锚时, 偏心弯矩载荷引起的单位环向长度上的径向载荷不应大于 8.8N/mm; 否则应采用 B 型地锚;
- 3) 地锚压紧板的宽度不应小于地锚板的宽度, 轴线应对中; 压紧板厚度不应小于 1.5 倍地锚板厚度。



1——加固棒；2——树脂胶泥；3——受拉边界；4——包覆层；5——树脂胶泥

图 Q.2.3-1 A 型地锚



1——加固棒；2——焊缝；3——受拉力边界；4——包覆层；5——树脂胶泥

图 Q.2.3-2 B 型地锚

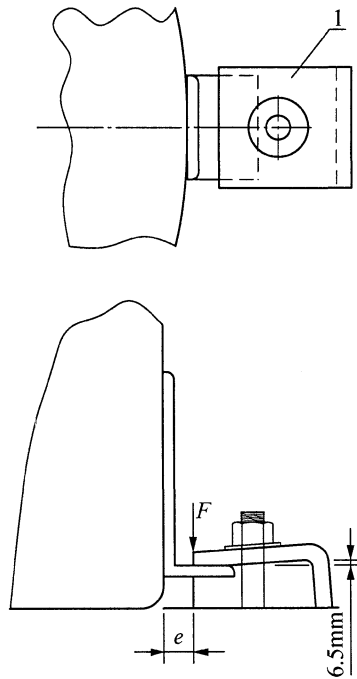


图 Q.2.3-3 地锚的压紧板

2 地锚的设计计算应符合下列规定:

1) 地锚的高度应按式 (Q.2.3-1) ~ 式 (Q.2.3-3) 计算:

$$h_A = \sqrt{\frac{6\lambda_L(D_i + 2\delta_w)F_A e}{\delta_w^2[\sigma_h]}} \quad \dots\dots\dots (Q.2.3-1)$$

$$\lambda_L = \frac{1}{2} \left[\frac{n}{2} \left(\frac{\cos\theta + \theta \sin\theta}{\pi} \right) - \frac{\sin\theta}{2} - \left(\frac{1}{2} \cot \frac{\pi}{n} \right) \right] \dots\dots\dots (Q.2.3-2)$$

$$\theta = \frac{b_A}{D_i + 2\delta_w} \quad \dots\dots\dots (Q.2.3-3)$$

式中:

λ_L ——力矩系数;

θ ——地锚宽度对应的圆心角, rad。

2) 地锚板的厚度应按本标准式 (Q.2.2-1) ~ 式 (Q.2.2-3) 计算。

3 包覆层的设计计算应符合下列规定:

1) 在地锚区域径向载荷可假设沿地锚高度方向线性分布 (图 Q.2.3-1 和图 Q.2.3-2)。

2) 地锚顶部单位高度的径向载荷及总径向载荷应按本标准式 (Q.2.2-4)、式 (Q.2.2-5) 计算。

3) 地锚边缘的单位拉伸载荷应按下式计算:

$$w_b = \frac{F_{AR}}{2h_o + b_A} \quad \dots\dots\dots (Q.2.3-4)$$

式中:

w_b ——地锚的边缘单位拉伸载荷, N/mm, 不应大于 8.8N/mm;

h_o ——包覆层的有效包覆高度, mm。

4) 当 $w_b > 8.8\text{N/mm}$ 时, 可选用 B 型地锚, 其单位拉伸载荷应按式 (Q.2.3-5) 计算:

$$w_{b1} = \frac{F_{AR}}{2h_o + 2l_B - b_A} \quad \dots\dots\dots (Q.2.3-5)$$

式中:

w_{b1} ——B 型地锚的边缘单位拉伸载荷, N/mm, 不应大于 8.8N/mm;

l_B ——加固棒的长度, mm。

5) 地锚与壳体的包覆层需要的面积应按式 (Q.2.3-6) 计算:

$$A_o = \frac{F_A}{[\tau_o]} \quad \dots\dots\dots (Q.2.3-6)$$

式中:

A_o ——地锚与壳体的包覆层需要的面积, mm^2 ;

$[\tau_o]$ ——包覆层许用剪应力, MPa。

6) 包覆层的环向应力应按式 (Q.2.3-7) 和式 (Q.2.3-8) 计算:

$$T_A = \frac{F_{AR}(D_i + 2\delta_w)}{2b_A} \quad \dots\dots\dots (Q.2.3-7)$$

$$\sigma_{h1} = \frac{T_A}{h_o \times \delta_o} \dots\dots\dots (Q.2.3-8)$$

式中:

T_A ——包覆层的环向拉力, N;

δ_w ——地锚处壳体的厚度, mm;

δ_o ——包覆层的厚度, mm;

σ_{h1} ——包覆层的环向拉伸应力, MPa。

7) 弯矩引起的包覆层的应力应按式 (Q.2.3-9) 和式 (Q.2.3-10) 计算:

$$\sigma_a = \frac{6M_{wa}}{\delta_o^2} \dots\dots\dots (Q.2.3-9)$$

$$\sigma_{h2} = \frac{6M_{wh}}{\delta_o^2} \dots\dots\dots (Q.2.3-10)$$

式中:

M_{va} ——包覆层单位长度上的轴向弯矩, N·mm/mm, 按本标准式 (Q.2.3-11) 计算;

M_{wh} ——包覆层单位长度上的环向弯矩, N·mm/mm, 按本标准式 (Q.2.3-12) 计算;

σ_a ——弯矩引起的包覆层的轴向拉伸应力, MPa;

σ_{h2} ——弯矩引起的包覆层的环向拉伸应力, MPa。

8) 包覆层的轴向和环向应力应按式 (Q.2.3-11) 和式 (Q.2.3-12) 计算和校核:

$$\sigma_a \leq [\sigma_{oa}] \dots\dots\dots (Q.2.3-11)$$

$$\sigma_{h1} + \sigma_{h2} \leq [\sigma_{oh}] \dots\dots\dots (Q.2.3-12)$$

式中:

$[\sigma_{oa}]$ ——包覆层的许用轴向拉伸应力, MPa;

$[\sigma_{oh}]$ ——包覆层的许用环向拉伸应力, MPa。

4 壳体所受横向剪应力应按本标准式 (Q.2.2-8) 计算。

本标准用词说明

- 1 为便于在执行本标准条文时区别对待，对于要求严格程度不同的用词说明如下：
 - 1) 表示很严格，非这样做不可的用词：
正面词采用“必须”，反面词采用“严禁”。
 - 2) 表示严格，在正常情况下均这样做的用词：
正面词采用“应”，反面词采用“不应”或“不得”。
 - 3) 表示允许稍有选择，在条件许可时首先应这样做的用词：
正面词采用“宜”，反面词采用“不宜”。
 - 4) 表示有选择，在一定条件下可以这样做的用词：采用“可”。
- 2 标准中指定应按其他有关标准、规范执行时的写法为：“应符合……的规定”或“应按……执行”。

引用标准名录

- [1] 《建筑结构荷载规范》GB 50009
- [2] 《建筑抗震设计规范》GB 50011
- [3] 《纤维增强塑料设备和管道工程技术规范》GB 51160
- [4] 《压力容器 第1部分：通用要求》GB/T 150.1
- [5] 《压力容器 第2部分：材料》GB/T 150.2
- [6] 《压力容器 第3部分：设计》GB/T 150.3
- [7] 《电气绝缘用薄膜 第2部分：电气绝缘用聚酯薄膜》GB 12802.2
- [8] 《塑料 非泡沫塑料密度的测定 第1部分：浸渍法、液体比重瓶法和滴定法》GB/T 1033.1
- [9] 《塑料 -30℃~30℃线膨胀系数的测定 石英膨胀计法》GB/T 1036
- [10] 《塑料 拉伸性能的测定 第2部分：模塑和挤塑塑料的试验条件》GB/T 1040.2
- [11] 《塑料 拉伸性能的测定 第4部分：各向同性和正交各向异性纤维增强复合材料的试验条件》GB/T 1040.4
- [12] 《塑料 拉伸性能的测定 第5部分：单向纤维增强复合材料的试验条件》GB/T 1040.5
- [13] 《纤维增强塑料拉伸性能试验方法》GB/T 1447
- [14] 《纤维增强塑料弯曲性能试验方法》GB/T 1449
- [15] 《纤维增强塑料层间剪切强度试验方法》GB/T 1450.1
- [16] 《热塑性塑料维卡软化温度（VST）的测定》GB/T 1633
- [17] 《塑料 负荷变形温度的测定 第2部分：塑料、硬橡胶和长纤维增强复合材料》GB/T 1634.2
- [18] 《塑料和硬橡胶 使用硬度计测定压痕硬度（邵氏硬度）》GB/T 2411
- [19] 《树脂浇铸体性能试验方法》GB/T 2567
- [20] 《纤维增强塑料树脂不可溶分含量试验方法》GB/T 2576
- [21] 《玻璃纤维增强塑料树脂含量试验方法》GB/T 2577
- [22] 《计数抽样检验程序》GB/T 2828
- [23] 《塑料 聚酯树脂 部分酸值和总酸值的测定》GB/T 2895
- [24] 《塑料试样状态调节和试验的标准环境》GB/T 2918
- [25] 《纤维增强塑料纵横剪切试验方法》GB/T 3355
- [26] 《石油产品闪点和燃点的测定 克利夫兰开口杯法》GB/T 3536
- [27] 《塑料 热塑性塑料熔体质量流动速率（MFR）和熔体体积流动速率（MVR）的测定》GB/T 3682

- [28] 《增强塑料巴柯尔硬度试验方法》GB/T 3854
- [29] 《单向纤维增强塑料平板压缩性能试验方法》GB/T 3856
- [30] 《塑料 环氧化合物 环氧当量的测定》GB/T 4612
- [31] 《纺织品 非织造布 术语》GB/T 5709
- [32] 《不饱和聚酯树脂试验方法》GB/T 7193
- [33] 《增强材料 纱线试验方法 第1部分：线密度的测定》GB/T 7690.1
- [34] 《纤维增强塑料用液体不饱和聚酯树脂》GB/T 8237
- [35] 《增强制品试验方法 第1部分：含水率的测定》GB/T 9914.1
- [36] 《增强制品试验方法 第2部分：玻璃纤维可燃物含量的测定》GB/T 9914.2
- [37] 《增强制品试验方法 第3部分：单位面积质量的测定》GB/T 9914.3
- [38] 《电气绝缘用薄膜 第2部分：电气绝缘用聚酯薄膜》GB 12802.2
- [39] 《双酚A型环氧树脂》GB/T 13657
- [40] 《塑料 液体树脂 用比重瓶法测定密度》GB/T 15223
- [41] 《玻璃纤维短切原丝毡和连续原丝毡》GB/T 17470
- [42] 《钢及钢产品 检验文件的类型》GB/T 18253
- [43] 《玻璃纤维无捻粗纱》GB/T 18369
- [44] 《玻璃纤维无捻粗纱布》GB/T 18370
- [45] 《塑料 差示扫描量热法(DSC) 第2部分：玻璃化转变温度的测定》GB/T 19466.2
- [46] 《塑料 液态或乳液态或分散体系聚合物/树脂 用旋转黏度在规定剪切速率下黏度的测定》GB/T 21059
- [47] 《透明液体颜色测定方法(加德纳色度)》GB/T 22295
- [48] 《塑料 环氧树脂 黏度测定方法》GB/T 22314
- [49] 《塑料 不饱和聚酯树脂(UP-R) 第8部分：铂-钴比色法测定颜色》GB/T 24148.8
- [50] 《纺织品 非织造布试验方法 第1部分：单位面积质量的测定》GB/T 24218.1
- [51] 《纺织品 非织造布试验方法 第2部分：厚度的测定》GB/T 24218.2
- [52] 《纺织品 非织造布试验方法 第3部分：断裂强力和断裂伸长率的测定(条样法)》GB/T 24218.3
- [53] 《玻璃纤维缝编织物》GB/T 25040
- [54] 《聚丙烯腈基碳纤维》GB/T 26752
- [55] 《经编碳纤维增强材料》GB/T 30021
- [56] 《建筑结构荷载规范》GB 50009
- [57] 《建筑抗震设计规范》GB 50011
- [58] 《纤维增强塑料设备和管道工程技术规范》GB 51160
- [59] 《液态和溶液状酚醛树脂粘度的测定》HG/T 2712
- [60] 《用自动测定仪测定酚醛树脂给定温度下的凝胶时间》HG/T 2756

- [61] 《石油化工静电接地设计规范》SH 3097
- [62] 《液体烃的折射率和折射色散测定法》SH/T 0724
- [63] 《Thermoplastics pipes-Resistance to liquid chemicals-Classification—Part 1: Immersion test method》ISO 4433-1
- [64] 《Thermoplastics pipes-Resistance to liquid chemicals-Classification—Part 2: Polyolefin pipes》ISO 4433-2
- [65] 《Thermoplastics pipes-Resistance to liquid chemicals-Classification—Part 3: Unplasticized poly(vinyl chloride), (PVC-U), high-impact poly(vinyl chloride)(PVC-HI)and chlorinated poly(vinyl chloride)(PVC-C) pipes》ISO 4433-3
- [66] 《Thermoplastics pipes-Resistance to liquid chemicals-Classification—Part 4: Poly(vinylidene fluoride)(PVDF) pipes》ISO 4433-4
- [67] 《Plastics-Determination of resistance to environmental stress cracking(ESC)—Part 2: Constant tensile load method》ISO 22088-2
- [68] 《Plastics-Determination of resistance to environmental stress cracking(ESC)—Part 3: Bent strip method》ISO 22088-3
- [69] 《移动式压力容器安全技术监察规程》TSG R0005
- [70] 《固定式压力容器安全技术监察规程》TSG 21
-

中华人民共和国化工行业标准

纤维增强塑料化工设备技术规范

**Technical code of reinforced plastics equipment
for chemical industry**

HG/T 20696—2018

条文说明

目 次

修订说明	(182)
1 总则	(183)
3 基本规定	(184)
3.1 一般规定	(184)
3.2 资格与职责	(185)
3.3 过压保护	(185)
4 材料	(186)
4.2 原材料	(186)
4.3 复合材料-耐化学腐蚀性	(186)
4.4 结构层力学性能	(187)
5 设计	(190)
5.1 一般规定	(190)
5.2 载荷	(190)
5.3 圆筒	(191)
5.4 封头	(191)
5.5 开孔补强	(192)
5.6 接管	(193)
5.7 法兰设计	(194)
5.8 人孔、手孔和检查孔	(194)
5.9 连接	(194)
5.10 支座	(195)
5.11 卧式容器	(195)
5.12 立式储罐	(196)
6 制造	(197)
6.1 一般规定	(197)
6.2 设备制造	(198)
7 检验、验收	(200)
7.1 一般规定	(200)
7.2 制造方文件	(200)
7.3 产品检验	(200)
8 标志、包装、运输、储存	(202)

8.1 标志	(202)
8.2 包装	(202)
8.3 吊装	(202)
8.4 运输	(202)
8.5 储存	(202)
9 安装	(203)
9.1 一般规定	(203)
9.2 安装	(203)
附录 A 依据介质分类确定分项安全系数 K_2	(204)
附录 D 层合板理论	(205)
附录 E I 型容器设计方法	(207)
附录 F 分析设计方法的基本要求	(208)

修订说明

《纤维增强塑料化工设备技术规范》HG/T 20696—2018，经工业和信息化部 2018 年 7 月 4 日以第 36 号公告批准发布。

本标准是在《玻璃钢化工设备设计规定》（HG/T 20696—1999）的基础上修订而成，上一版的主编单位是中国五环化学工程公司，主要起草人员是王荣贵、薛建设、黄耕、杨振奎、姚佩贤。本次修订的主要技术内容是：

1. 标准的适用范围；
2. 设计压力范围；
3. 安全系数的确定；
4. 层合板力学性能的确定；
5. 设计方法；
6. 制造检验要求；
7. 工艺评定与技能评定。

本标准修订过程中，编制组赴材料厂、设备制造厂进行了广泛的调查研究和深入的交流讨论；认真总结了我国纤维增强塑料设备的设计选材、结构设计、制造工艺、检验验收的实践经验；同时参考了国外先进技术标准和工程资料（EN 13121-3—2008+A1—2010、ASME SECTION X—2015、ASME RTP-1—2015、PIP VESFG 001—2011 等）；通过试验取得了层合板力学性能等技术参数。

为便于广大设计、施工、科研、学校等单位有关人员在使用本标准时能正确理解和执行条文规定，《纤维增强塑料化工设备技术规范》编制组按章、节、条顺序编制了本标准的条文说明，对条文规定的目的、依据以及执行中需注意的有关事项进行了说明。但是，本条文说明不具备与标准正文同等的法律效力，仅供使用者作为理解和把握标准规定的参考。

本标准历次版本发布情况为：

《玻璃钢化工设备设计规定》HG/T 20696—1999。

1 总 则

1.0.1 纤维增强塑料化工设备集中了玻璃纤维及合成树脂的特性，使之具有质量轻、强度高、耐化学腐蚀、电绝缘性好等特点。随着中国经济建设的快速发展，化工、石油化工、生物工程、制药、精细化工等领域的腐蚀环境越来越复杂，涉及的耐腐蚀化工设备越来越多，近几年国内引进大量机械缠绕法装备制作纤维缠绕玻璃钢化工设备，使玻璃钢设备有了更大的发展和应用范围，制品质量有了很大的提高。在国家环保和节能减排政策的指导下，安全生产意识、节能和环境保护意识及标准化管理等越来越引起重视，为有效贯彻现行法律法规、提高产品质量和国际竞争力，有必要对设备的设计及制造等方面提出新的要求，以适应科学技术的发展。

本标准制定的目的是从纤维增强塑料化工设备设计、制造、检验及验收、包装及运输、安装及维护等方面进行规范，确保相关技术要求与国际标准相对接，同时考虑国内实际使用情况，做到化工设备经济合理、安全适用，质量可靠，从而提升设备的国际竞争力。

1.0.2 目前，国内外常用的纤维增强塑料设备的成型工艺，有手糊成型工艺、喷射成型工艺、模压成型工艺、纤维缠绕成型工艺等。手糊成型工艺对产品形状的限制因素少，适合小批量生产，制作过程中需先制作产品模具；喷射成型工艺是一种借助于喷射机器的手工积层的方法，产品的整体性强；纤维缠绕成型工艺可按产品承受应力情况来设计纤维的缠绕规律，使之充分发挥纤维的拉伸强度，并且容易实现机械化和自动化，产品质量较为稳定，可成功地应用于制作纤维增强塑料设备；目前我国主要以机械缠绕成型工艺为主，结合喷射和手糊成型工艺。设备筒体的结构层大多数采用缠绕成型，而耐腐蚀内衬层、封头等采用喷射或手糊成型；设备和接管之间连接基本上以采用手糊成型为主。

1.0.3 本标准在修订过程中与相关的现行规范和标准进行了协调。对有些不适合于纤维增强塑料设备的设计、制造、检验及验收、包装及运输、安装及维护的内容，本标准做了一些特殊规定。

国外标准对极度和高度危害介质均未做相应的限制，但《固定式压力容器安全技术监察规程》TSG 21（简称《固容规》）明确要求“纤维增强塑料压力容器不可用于盛装毒性危害程度为极度或者高度危害介质和液化气体”。因此，本标准对于《固容规》管辖的压力容器，应严格按照《固容规》的要求，对于常压设备及非《固容规》管辖的压力容器，可盛装高度危害介质，但应增加其他的防护措施，确保设备的安全运行。

3 基本规定

3.1 一般规定

3.1.1 在《GRP tanks and vessels for use above ground-Part 3: Design and workmanship》EN 13121-3 中设计压力范围是：设计内压不大于 1.0MPa，外压不大于 0.1MPa。《Reinforced thermoset plastic corrosion resistant equipment》ASME RTP-1 中设计压力范围是：设计内压不大于 0.1MPa，外压不大于 0.1MPa。《Fiber-Reinforced plastic pressure vessels》ASME SECTION X 中设计压力范围是：设计内压大于 0.1MPa，最大压力限制根据设备的设计类型进行了区分，I 型容器根据不同的成型工艺，其最大设计压力不同，II 型容器根据内压与内径的乘积进行了规定，III 型容器最大设计压力不超过 103.4MPa，现行国家标准《纤维增强塑料设备和管道工程技术规范》GB 51160 的设计内压不大于 1.0MPa，外压不大于 0.1MPa。根据国内目前纤维增强塑料设备实际使用情况，设计压力多在 1.0MPa 以内，外压在 0.1MPa 以内。

本标准基于目前国内应用情况，结合《固定式压力容器安全技术监察规程》TSG 21，并与国外先进标准相对接，分不同设备类型将压力范围限定在-0.1~1.0MPa 范围内，考虑到声发射对常压设备没有强制要求，故将设备分为常压设备和压力容器。常压设备按照使用用途可区分为常压容器和储罐，从结构上说，储罐多采用平底自支撑，承压能力弱，因此本标准对立式储罐的设计专门进行了规定。

当设备直径大于 4m 时，受道路运输的限制，通常为现场制作，由于现场制造环境较为复杂，检验仪器不配套，压力容器不允许现场制造。

3.1.2 设备设计温度范围主要基于树脂的耐温性能及产品的实际使用情况，国外标准的设计温度范围略有差别，《GRP tanks and vessels for use above ground—Part 3: Design and workmanship》EN 13121-3 规定设计温度为-40~120℃，《Reinforced thermoset plastic corrosion resistant equipment》ASME RTP-1 规定设计温度为-54~120℃，《Fiber-Reinforced plastic pressure vessels》ASME SECTION X 规定设计温度为-54~120℃，现行国家标准《纤维增强塑料设备和管道工程技术规范》GB 51160 规定设计温度为-40~120℃。基于目前国内现状，本标准的设计温度为-40~120℃。

3.1.3 纤维增强塑料是一种绝缘性能比较好的材质，设备在使用中可能产生大量的静电，会导致安全运行隐患，所以需要考考虑静电释放和接地措施。静电接地应符合现行行业标准《石油化工静电接地设计规范》SH 3097 的有关规定。

3.1.4 对于设备的阻燃性能要求，应根据国家消防法规和标准的有关规定；添加阻燃剂会影响层合板的力学性能。

3.2 资格与职责

3.2.1 用户或设计委托方需提供给设计单位的各项基础资料，特别是要求提供预期的使用年限，这对设备使用寿命设计、后期在役检验及剩余寿命评价都有重要意义。

3.2.2~3.2.4 我国长期以来对承压设备破坏事故的统计数字未能反映出设备损伤和失效模式的细观、微观机制；缺乏系统的标准体系，对在设计阶段防止失效和控制风险没有给予足够的重视。在《固定式压力容器安全技术监察规程》TSG 21 中引入设计阶段的风险评估要求是我国压力容器开始基于失效模式的设计和风险控制尝试性工作，从基于传统经验和规则的设计进入基于失效模式的设计。当法规或设计委托方要求进行风险评估时，由设计单位出具风险评估报告，全面分析压力容器在建造和使用过程中可能出现的失效模式，提出防止这些失效的方法和措施，保证压力容器在预计和使用条件下的本质安全。本标准涵盖的设计压力较低，不存在III类压力容器，当设计委托方要求进行风险评估时，应按相关标准提供风险评估报告。

3.3 过压保护

3.3.2 通气孔安装于设备顶部起呼吸作用，为设备内部提供足够的通风条件；同时在事故状态下起到溢流保护作用，保证罐体完好，在计算通气孔净开孔面积时，须扣除粗丝网覆盖的面积。通气孔上设置防雪罩和粗钢丝网可有效防止雨雪、风沙和鸟进入设备内部。

4 材 料

4.2 原 材 料

4.2.1 碳纤维强度高，耐腐蚀性能较好，但产量低，价格昂贵，目前全球碳纤维产量 14 万 t，芳纶 3 万 t，玻璃纤维 600 万 t，而我国的碳纤维产量有 1.2 万 t，芳纶 3 万 t，玻璃纤维 320 万 t。碳纤维主要应用于军工、航空航天及体育产品，而化工设备主要用于设备耐化学腐蚀层；芳纶纤维同样用于化工设备耐化学腐蚀层。

4.2.2 本标准表 4.2.2-1 树脂技术要求参考现行国家标准《纤维增强塑料用液体不饱和聚酯树脂》GB/T 8237，指定值一般指树脂制造商提供的产品技术参数，每个牌号产品每个性能参数仅有一个指定值或一个范围。

本标准表 4.2.2-2 中列出的双酚 A 型环氧树脂是比较常用的几款树脂的技术参数，其他未列出的且满足设计要求的同类型或不同类型的环氧树脂均可参考使用。

本标准表 4.2.2-4 参考 EN 13121-1，根据国内的 UP 树脂性能进行了修改，目前国内的环氧树脂以双酚 A 型环氧树脂为主，约占市场份额的 85%，本标准对该主流环氧树脂的技术指标规定其应符合现行国家标准《双酚 A 型环氧树脂》GB/T 13657。

4.2.3 使用的限制条件一般指存在影响固化体系正常工作因素的条件。引发剂用量一般应根据环境温度、湿度、凝胶时间等固化需求来确定。

4.2.4 为提高玻璃钢制品的某一性能（如触变性、阻燃型等），会添加不同功能的添加剂，但添加剂的加入会影响到设备的一些性能（如耐化性能、力学性能等），因此设备制造商应声明其应用了何种添加剂。

4.2.5 对于 PVC-U 和 PVC-C 材料，制作圆形容器的材料会产生内应力以及后期使用中塑料衬里可能产生应力，导致塑料衬里材料开裂，需采用挤出成型的塑料板材制品；对于其他材料，由于目前没有粘接剂可以达到标准要求的剪切强度，需采用背覆玻纤的衬里材料。

4.2.6 材料的检测报告一般是由设备制造商和材料制造商双方认可且具有公信力测试资质的第三方检测机构出具。

4.3 复合材料-耐化学腐蚀性

4.3.1 耐化学腐蚀层的类型选择要以材料防护能力或层合板耐腐蚀能力为依据，应考虑使用工况条件下的化学腐蚀、介质的扩散程度和环境应力开裂。单保护层（SPL）仅适用于轻微腐蚀环境，内衬层（CRL）适用于一般腐蚀环境，当介质腐蚀性较强时，应选用热塑性塑料衬里（TPL）作为耐蚀层。

4.3.3 内衬层的相应规定主要基于国内外标准对比和国内应用情况获得，《GRP tanks and vessels for use above ground—Part 3: Design and workmanship》EN 13121-3 中规定内表面层可由表面纱增强

或为纯树脂层，厚度为 0.3~0.7mm，次内层采用短切原丝毡或喷射纱增强，纤维含量 25%~35%，同时规定了厚度为 2.5~4.0mm；《Reinforced thermoset plastic corrosion resistant equipment》ASME RTP-1 中规定了内表面层厚度为 0.3~0.5mm，内表面层和次内层纤维含量在 20%~30%，总厚度不小于 2.5mm；《Standard specification for filament-Wound Glass-Fiber-Reinforced thermoset resin Corrosion-Resistant tanks》ASTM D3299 规定内表面层纤维含量小于 20%，厚度为 0.25~0.5mm，内表面层和次内层纤维含量为 27%±5%，总厚度不小于 2.5mm；《耐化学腐蚀现场缠绕玻璃钢大型容器》HG/T 3983 规定内表层厚度为 0.25~0.5mm，树脂含量应大于 90%，防渗层树脂含量大于 70%，内表层和防渗层总称为内衬层，总厚度不少于 4mm。基于标准对比和国内应用情况，本标准确定内表面层厚度不应小于 0.3mm，树脂含量不应小于 85%，次内层厚度不应小于 2mm，树脂含量不应小于 70%。

4.3.4 《GRP tanks and vessels for use above ground—Part 2: Composite materials-Chemical resistance》EN 13121-2 指出热塑性塑料衬里的耐蚀性强，用于强腐蚀环境。《Reinforced thermoset plastic corrosion resistant equipment》ASME RTP-1 规定当采用热塑性塑料衬里时，可以取消内衬层，或者对内衬层的耐蚀性起到加强作用。

4.3.5 使用工况类别低于制造商推荐的最高类别时可直接使用上述数据。在某些情况下，热塑性材料或衬里制造商应指出材料在生产和使用中最低的环境应力开裂值。当工作介质中包含有机介质或有机混合物时，可能出现有损 TPL 与结构层间粘结的有机物扩散现象。在决定使用 TPL 材料前应参考以往使用经验及试验测试数据，如材料在使用工况条件下会产生环境应力开裂情况，则应该通过压力测试确定材料的适用性。

4.4 结构层力学性能

4.4.1 树脂的热变形温度是反映结构层材料性能能否在高温下长期运行的重要依据，国外标准的设计温度范围略有差别，《GRP tanks and vessels for use above ground—Part 3: Design and workmanship》EN 13121-3 中规定：设计温度小于或等于 60℃时，树脂的热变形温度不应小于设计温度 20℃；当设计温度大于 60℃时，所用树脂热变形温度不应小于设计温度 40℃。《Fiber-Reinforced plastic pressure vessels》ASME SECTION X 和《Reinforced thermoset plastic corrosion resistant equipment》ASME RTP-1 中均规定所用树脂热变形温度不应小于设计温度 19℃。《纤维增强塑料设备和管道工程技术规范》GB 51160 规定树脂热变形温度应超过设计温度 20℃以上，《固定式压力容器安全技术监察规程》TSG 21 规定“树脂使用前应当复验其热变形温度，其值应当高于压力容器设计温度 20℃以上”。基于温度对材料性能稳定性的考虑，本标准将设计温度大于 60℃的树脂热变形温度要求相对提高，即采用 EN 13121-3 中的要求进行限制。

4.4.2~4.4.3 层合板力学性能的确定是设备强度设计的前提，影响纤维增强材料性能的因素较多，如纤维种类、铺层次序、方向和层数等，本标准给出了两种方法确定层合板的性能。第一种方法是规定层合板的纤维含量、种类，缠绕角度，并通过部分项目验证数据是否大于表中的规定值，则可按表 4.4.2 的数值选取并进行设计，该方法具有一定的限制性，即只对于特定的纤维含量、种类及

缠绕角度, 如不符合限制要求, 则无法选取。第二种方法是通过测试单层板性能, 采用层合板理论计算得出层合板性能, 通常该方法得出的设计数据更接近于实际铺层的层合板性能。《GRP tanks and vessels for use above ground—Part 3: Design and workmanship》EN 13121-3 给出两种设计方法, 一种选用表格规定的层合板性能值, 并对部分项目进行实验验证; 另一种是高级设计方法, 通过铺层实测法, 对规定的试验项目进行验证, 并进行数据处理, 最终得出层合板的性能。《Reinforced thermoset plastic corrosion resistant equipment》ASME RTP-1 同样给出了两种确定层合板性能的方法, 即规定值法和层合板理论, 但该标准规定值法只适用于特定类型的层合板 (I 型和 II 型)。这两种类型的层合板规定了特定纤维、特定铺层、特定厚度的层合板, 限制较多。《Fiber-Reinforced plastic pressure vessels》ASME SECTION X 和《Filament-wound FRP pressure vessels-Materials, design, manufacturing and testing》BS EN 13923 只给出了层合板理论确定性能的方法。

4.4.4 设备安全系数的确定主要参考了《GRP tanks and vessels for use above ground—Part 3: Design and workmanship》EN 13121-3 的规定, 由于本标准涵盖了动载荷, 故对动载荷分项安全系数 K_4 进行了修正, 不受动载荷作用时 K_4 应取 1.0, 受动载荷作用时 K_4 应取 1.1, 《Filament-wound FRP pressure vessels-Materials, design, manufacturing and testing》BS EN 13923 定义了动载荷, 动载荷是指在容器使用寿命中, 压力循环次数超过 10 000 次, 并规定了动载荷分项安全系数 K_4 , 不受动载荷作用时 K_4 取 1.0, 受动载荷作用时 K_4 取 1.1, 安全系数和分项系数汇总见表 1。

表 1 设计方法和部分安全系数汇总

安全系数	设计方法		
	高级设计方法	规定值法	
力学性能 (试验)	可使用户定义的材料性能, 需基于严密的试验 (最少 15 个样本)	通过有限的试验 (5 个样品) 支撑, 使用本标准规定的最小指定特性	通过有限的试验 (5 个样品) 支撑, 使用本标准规定的最小指定特性
采用以往的试验数据	不能接受, 如历史数据没有支撑 (无小批量生产试验验证)	可以接受, 如果在最近试验的 12 个月内有类似层合板设计和生产	可以接受, 如果在最近试验的 18 个月内有类似层合板设计和生产
有关材料特性试验验证水平的部分安全系数	$K_1=1.0$ (容器取样) $K_1=1.1$ (试样层合板) 当力学性能使用历史试验数据并得到验证时, $K_1=1.1$	$K_1=1.2$ (容器取样) $K_1=1.3$ (试样层合板) 如果不进行附加试验, 只有历史试验数据支持, $K_1=1.5$	$K_1=2.0$
有关层板抗化学腐蚀性的部分安全系数	K_2	K_2	K_2
有关容器的设计温度及树脂热变形 HDT 的部分安全系数	K_3	K_3	K_3
有关动载荷的部分安全系数	K_4	K_4	K_4
有关长期载荷的部分安全系数	K_5	K_5	$K_5=2.4$
最小安全系数 K	$K \geq 4$ 如果 K_5 不是通过长期蠕变试验确定, $K \geq 5$	$K \geq 6$	$K \geq 8$
最小外压安全系数 F	$F \geq 2.7$	$F \geq 3.0$	$F \geq 4.0$

4.4.5 设计应变是反映层合板性能的一个重要参数，国外标准对应变的限制各不相同，《GRP tanks and vessels for use above ground—Part 3: Design and workmanship》EN 13121-3 规定许用设计应变取树脂的许用应变及层合板极限应变的小值，《Fiber-Reinforced plastic pressure vessels》ASME SECTION X 对于 II 级容器，其应用规则设计采用的是最大应变准则，无论内外压，其最大应变为 0.001。《Reinforced thermoset plastic corrosion resistant equipment》ASME RTP-1 对于纤维缠绕结构，其采用最大应变准则，最大应变对于持续载荷作用为 0.001，对于间断作用载荷及外压为 0.002。本标准主要参考《GRP tanks and vessels for use above ground—Part 3: Design and workmanship》EN 13121-3，同时限制层合板许用设计应变不大于 0.001。试验过程为瞬时，故应变可以适当加大，由于试验压力为设计压力的 1.1 倍，故试验许用应变为 0.11%。

计算准则可分为应力控制和应变控制，《Fiber-Reinforced plastic pressure vessels》ASME SECTION X 控制许用应变为 0.001；《Reinforced thermoset plastic corrosion resistant equipment》ASME RTP-1 中对接触模塑和缠绕成型的规定不同，接触模塑采用应力控制，缠绕成型的环向厚度可采用应力或应变控制；《GRP tanks and vessels for use above ground—Part 3: Design and workmanship》EN 13121-3 和《Filament-wound FRP pressure vessels-Materials, design, manufacturing and testing》BS EN 13923 的设计思想则是采用应力和应变共同控制。

5 设计

5.1 一般规定

5.1.4 根据《固定式压力容器安全技术监察规程》TSG 21 的规定,设备的设计方法可采用规则设计法、分析设计法、试验方法等三种。规则设计的安全系数的选择主要影响材料力学性能,各标准的规定相差很大,欧洲标准《GRP tanks and vessels for use above ground—Part 3: Design and workmanship》EN 13121-3 规定:高级设计法层合板的安全系数最小值为 4,基本设计法确定层合板的安全系数分两种。一种是具有 12 个月内的经验数据,安全系数最小值为 6;另一种是具有 18 个月内的经验数据,安全系数最小值为 8。而 ASME 标准中规定安全系数对于长期载荷取 10,短期载荷取 5,负压安全系数取 5。因此本标准规定内压安全系数不应小于 6.0,外压安全系数不应小于 5.0。

根据《固定式压力容器安全技术监察规程》TSG 21 的规定,纤维增强塑料压力容器的设计分为三种类型,由于本标准的压力范围只涵盖前两种类型,故只列出 I 型容器和 II 型容器。

5.1.6 结构层可采用缠绕纱、短切原丝毡、喷射纱、机织物、无捻粗纱布等单一或几种增强材料的组合。《耐化学腐蚀现场缠绕玻璃钢大型容器》HG/T 3983 规定结构层树脂含量为 25%~40%;《Standard specification for Filament-Wound Glass-Fiber-Reinforced thermoset resin Corrosion-Resistant tanks》ASTM D3299 规定缠绕成型的结构层纤维含量为 50%~80%(树脂含量为 20%~50%)。《GRP tanks and vessels for use above ground—Part 3: Design and workmanship》EN 13121-3 中针对不同形式的增强材料,树脂含量不同。由于结构层的铺层选用情况比较复杂,本标准无法给出统一数据。对于不同的玻璃纤维材料,可根据本标准 4.3.1 中单层板玻璃纤维含量的规定来计算树脂含量。

5.1.8 设备的强度及刚度与其铺层结构密切相关,其功能是由层合结构的构成(如缠绕角度、铺层数量等)决定的,应在设计过程中进行详细铺层设计。

5.2 载 荷

5.2.1 纤维增强塑料化工设备设计时考虑的载荷主要参照现行国家标准《压力容器 第 1 部分:通用要求》GB/T 150.1 中 4.3.2 的内容,结合纤维增强塑料设备(含立式和卧式)自身的特点,给出了应该考虑的载荷,如卧式设备设计需考虑支座的反作用力和地震载荷等。

5.2.3 基本风压值、抗震设防烈度及雪载荷的确定应符合国家相应规范和标准,全国各城市 50 年一遇(重现期)的基本风压值和基本雪压值见现行国家标准《建筑结构荷载规范》GB 50009;我国主要城镇的抗震设防烈度、地震加速度和设计地震分组见现行国家标准《建筑抗震设计规范》GB 50011。

5.2.5 纤维增强塑料设备的载荷大致可分为两类:长期载荷和短期载荷。压力载荷、温度载荷和重量载荷属于长期载荷,风载荷、雪载荷及地震载荷等属于短期载荷。长期载荷与短期载荷以载荷

作用时间的长短进行区分，例如风载荷，我国规定的基本风压的重现期为 50 年，在纤维增强塑料设备的使用年限中出现的次数是有限的，因此它的短期作用特征比较明显，雪载荷、地震载荷、人员载荷和安装载荷亦是如此。

5.2.6 在正常工作和非正常工作状态，风载荷作用一直存在，故风载荷与长期载荷结合时，采用风载荷设计值，不予折减。压力试验一般是在施工安装时进行，投产后大检修也有可能进行压力试验，但对一台纤维增强塑料设备来讲，压力试验的次数并不多，不应采用设计风载荷进行组合，按 30% 的风载荷进行计算。安装过程中，认为风载荷对吊装有影响时，不应当进行操作，故不考虑风载荷作用。

在地震作用计算中，载荷组合时压力试验虽然重量加大，但次数不多，所以只考虑正常工作和非正常工作状态下的地震作用时完全满足设计要求的。

5.3 圆筒

5.3.1 内压下圆筒的计算厚度应根据轴向和环向的载荷确定，由于纤维增强塑料具有各项异性，材料在两个方向上很可能具有不同的强度值，因此需要分别计算两个方向上计算厚度，并取较大值作为计算结果。

5.3.2 外压圆筒的计算主要考虑圆筒的环向稳定性，依据《Fiber-Reinforced plastic pressure vessels》ASME SECTION X—2015 和《Reinforced thermoset plastic corrosion resistant equipment》ASME RTP-1，对比两篇标准中的计算公式发现《Fiber-Reinforced plastic pressure vessels》ASME SECTION X 的计算结果更偏于安全，考虑到目前国内的制造技术、管理水平等因素，选择较为保守的计算方法。

5.3.4 内压圆筒的计算公式基于稳定的压力载荷，未考虑其他载荷，因此需要校核圆筒在多种载荷下的组合应力。圆筒在压力载荷、重力载荷、弯矩等作用下将产生较大的轴向力，本节分别规定了压力载荷、重力载荷和弯矩（风弯矩、地震弯矩、偏心弯矩）作用下圆筒所受轴向力的计算，许用压缩应力值则根据圆筒轴向稳定性和压缩强度确定，并规定了应对各种危险情况下应力的组合情况分别予以校核。针对短期载荷的作用特性，参考《GRP tanks and vessels for use above ground—Part 3: Design and workmanship》EN 13121-3，引入长期性能安全系数 K_5 。

5.4 封头

5.4.3 椭圆形封头的内外压计算主要参考《Fiber-Reinforced plastic pressure vessels》ASME SECTION X 和《Reinforced thermoset plastic corrosion resistant equipment》ASME RTP-1。两标准的内压计算公式相同，但《Reinforced thermoset plastic corrosion resistant equipment》ASME RTP-1 指出计算公式只适用于长短轴之比为 2:1 的标准椭圆封头，因此借鉴《压力容器 第 3 部分：设计》GB/T 150.3，引入椭圆封头的形状系数，扩大适用范围。外压计算参考《Fiber-Reinforced plastic pressure vessels》ASME SECTION X，其计算结果更偏于安全，且规定长短轴之比不应超过 2:1。

5.4.4 针对碟形封头的结构参数，《GRP tanks and vessels for use above ground—Part 3: Design and workmanship》EN 13121-3 规定了球冠部分半径 $0.8D_1 \leq R_1 \leq D_1$ ，转角部分的半径 $0.1D_1 \leq r_1 \leq 0.25D_1$ ，

而《Reinforced thermoset plastic corrosion resistant equipment》ASME RTP-1 规定了球冠部分半径 $R_i \leq D_i$, 转角部分的半径 $r_i \geq 0.06R_i$, 该范围较大, 因此本标准规定 $0.8D_i \leq R_i \leq D_i$, $0.1D_i \leq r_i \leq 0.25D_i$ 。内压碟形封头的厚度计算参考《Reinforced thermoset plastic corrosion resistant equipment》ASME RTP-1。两标准均要求转角区域加强,《Reinforced thermoset plastic corrosion resistant equipment》ASME RTP-1 规定在转角圆心 62° 的范围内加强,《GRP tanks and vessels for use above ground—Part 3: Design and workmanship》EN 13121-3 要求在转角区域及两侧一定长度范围内进行加强, 经过对比认为 EN 13121-3 的规定更为合理, 因此本标准予以纳入。外压碟形封头的计算,《Reinforced thermoset plastic corrosion resistant equipment》ASME RTP-1 采用与外压球壳相同的计算公式, 本标准亦采用该方法。

5.4.5 锥壳或锥形封头的设计主要参考《Reinforced thermoset plastic corrosion resistant equipment》ASME RTP-1, 该标准规定应采用带折边结构, 且转角半径 $r_i \geq 0.06D_i$, 而《GRP tanks and vessels for use above ground—Part 3: Design and workmanship》EN 13121-3 虽然包含无折边结构, 但限制圆筒的直径不超过 1.5m, 圆筒高度不超过 2m, 且操作压力在 $-6 \times 10^2 \sim 65 \times 10^2 \text{Pa}$ 之间, 而实际情况大多超过此尺寸或压力范围, 因此本标准规定采用带折边的结构。《Reinforced thermoset plastic corrosion resistant equipment》ASME RTP-1 规定规则设计的半顶角 α 应小于或等于 60° , 大于 60° 时, 应进行应力分析;《GRP tanks and vessels for use above ground—Part 3: Design and workmanship》EN 13121-3 则限定为 75° , 超过 75° 按平盖进行分析;《压力容器 第 3 部分: 设计》GB/T 150.3 规定超过 60° 时可按平盖分析或进行应力分析; 本标准综合各标准, 规定超过 60° 时可按平盖分析或进行应力分析。

5.4.6 平盖的计算主要参考《GRP tanks and vessels for use above ground—Part 3: Design and workmanship》EN 13121-3, 平盖的计算应考虑多种载荷的影响, 如压力载荷、局部载荷、风雪等短期载荷: 由于局部载荷引起的弯矩与其作用位置和作用范围有关, 因此本标准未规定计算公式; 风雪等短期载荷均应在原始计算结果上除以长期性能系数 A_5 , 此外平盖的安装位置对风载荷的大小亦产生影响, 当平盖水平安装时, 应在原有的风弯矩基础上再乘以系数 0.7; 在计算总弯矩时, 应考虑组合载荷最大, 平盖最危险的工况。平盖在载荷作用下, 较易产生变形, 因此在计算时应考虑各种载荷对平盖强度和刚度的影响。本标准规定了压力载荷作用下平盖的厚度计算, 并根据许用挠度规定了最小厚度的要求。

5.5 开孔补强

5.5.1 为减小开孔的应力集中, 限定开孔形状为圆形, 长圆形和椭圆形;《Fiber-Reinforced plastic pressure vessels》ASME SECTION X 规定开孔的最大弦长和最短弦长之比不应超过 2;《Reinforced thermoset plastic corrosion resistant equipment》ASME RTP-1 也做了类似规定。圆筒最大开孔直径参考《Fiber-Reinforced plastic pressure vessels》ASME SECTION X, 当容器直径小于 1 200mm 时, 圆筒最大开孔直径不超过容器直径的 50%; 当容器直径大于 1 200mm 时, 圆筒最大开孔直径不超过 600mm;《Reinforced thermoset plastic corrosion resistant equipment》ASME RTP-1 规定最大开孔直径 d_o 不超过容器直径的一半。凸形封头上的开孔依据《GRP tanks and vessels for use above ground—Part

3: Design and workmanship》EN 13121-3 限定最大开孔直径 d_o 为圆筒内径的 50%，且开孔范围应在以 0.4 倍圆筒直径为半径的圆内，不宜在转角、封头和圆筒连接处等应力集中区开孔。

5.5.2 补强圈的长度系指径向长度，需同时满足计算和最小尺寸要求；《Fiber-Reinforced plastic pressure vessels》ASME SECTION X 规定当接管公称直径 $DN \leq 150\text{mm}$ 时，补强圈的长度 $L_p \geq d_o$ ；当 $150\text{mm} \leq DN \leq 300\text{mm}$ 时， L_p 取 150mm 和 $0.5d_o$ 之较大者；当 $DN > 300\text{mm}$ 时， $L_p \geq d_o/2$ 。《Reinforced thermoset plastic corrosion resistant equipment》ASME RTP-1 规定接管公称直径 $DN \leq 150\text{mm}$ 时，补强圈外径至少应为 $d_o + 150$ ；当 $DN > 150\text{mm}$ 时，补强圈外径至少应为 $2d_o$ 。《GRP tanks and vessels for use above ground—Part 3: Design and workmanship》EN 13121-3 限定补强圈长度 $L_p \geq 100\text{mm}$ 。综合而言，规定当接管公称直径 $DN \leq 150\text{mm}$ 时，补强圈的长度 $L_p \geq d_o$ 且不小于 100mm；当 $150\text{mm} \leq DN \leq 300\text{mm}$ 时， $L_p \geq d_o/2$ 且不小于 150mm；当 $DN > 300\text{mm}$ 时， $L_p \geq d_o/2$ 。补强圈的厚度计算参考《Fiber-Reinforced plastic pressure vessels》ASME SECTION X，需同时满足环向应力和弯曲应力的要求。

5.5.3 平盖的开孔补强参考《Fiber-Reinforced plastic pressure vessels》ASME SECTION X，其限制开孔的最大直径不超过平盖直径的 0.5 倍，并采用等面积法计算平盖的开孔补强。

5.6 接 管

5.6.2 接管应采用二次粘接与容器连接，在连接处进行包覆，包覆层应满足环向拉伸强度和剪切强度要求。包覆层的最小长度保证接管与容器的连接，基于包覆层的剪切强度；包覆层的厚度保证包覆层本身的安全，基于包覆层的拉伸强度。参考《Fiber-Reinforced plastic pressure vessels》ASME SECTION X，分别规定了外包覆层的长度和厚度计算，并依据《Reinforced thermoset plastic corrosion resistant equipment》ASME RTP-1 规定了内包覆层的尺寸要求。

5.6.3 根据补强圈的位置可将接管的连接结构分为外表面、内表面和内外表面。《Reinforced thermoset plastic corrosion resistant equipment》ASME RTP-1 推荐在腐蚀性较强时，采用外表面型，同时规定在连接处内侧或内包覆层外应铺覆一层耐蚀层，防止腐蚀性介质渗入引起包覆层的强度下降。本标准还参考《GRP tanks and vessels for use above ground—Part 3: Design and workmanship》EN 13121-3 补充了带衬里的补强结构和底部平齐型接管的连接结构。

5.6.4 《Fiber-Reinforced plastic pressure vessels》ASME SECTION X 规定当接管 $DN \leq 150\text{mm}$ 时，应设计支撑板，包括板式支撑板和圆锥形支撑板两种；《Reinforced thermoset plastic corrosion resistant equipment》ASME RTP-1 规定接管 $DN \leq 100\text{mm}$ 应设计支撑板；《GRP tanks and vessels for use above ground—Part 3: Design and workmanship》EN 13121-3 规定接管 $DN \leq 80\text{mm}$ 应设计支撑板；本标准规定接管 $DN \leq 150\text{mm}$ 时应设计支撑板，并规定了支撑板的结构参数。支撑筋板应在接管安装完成后进行，不应影响接管与容器的粘接、法兰的连接和密封。

5.6.5 根据接管的功能要求，可以分为进液管和出液管，进液管在设置时要考虑防磨损、防静电及防虹吸。

5.7 法兰设计

5.7.1 法兰安全系数与载荷条件、成型条件、设计条件等因素有关。目前国内部分标准中安全系数取 8~16;《Reinforced thermoset plastic corrosion resistant equipment》ASME RTP-1 标准中,对类型 I 与类型 II 法兰(两者结构、厚度不同)许用应力分别取 1 800psi 与 3 000psi;《Filament-wound FRP pressure vessels-Materials, design, manufacturing and testing》BS EN 13923 中,安全系数取 ≥ 8 ;日本 FRP 协会《手糊法玻璃钢耐腐蚀设备产品标准》FRP SC001 中规定法兰安全系数取 ≥ 8 ;综合国内外标准,考虑到国内制造现状,法兰安全系数取 8。

5.7.2 整体法兰强度计算可按现行国家标准《压力容器 第 3 部分:设计》GB/T 150.3 中的宽面螺栓紧固法兰进行计算。本标准表 5.7.2 中的整体法兰设计基本参数,均基于许用应力 15MPa 计算得出。

5.7.3 常用软垫片的特性参数(m, y)可参考现行国家标准《压力容器 第 3 部分:设计》GB/T 150.3 表 7-2 中的内容。本标准表 5.7.3 中的整体法兰设计基本参数,均基于许用应力 15MPa 计算得出。

5.8 人孔、手孔和检查孔

5.8.1 设备需定期进行内部整理或检查时,应设置专门的供出入或观察用的人孔、手孔或检查孔,本标准参照了《Fiberglass tank and vessel specification》PIP VESFG 001、现行行业标准《石油化工钢制压力容器》SH 3074 和《钢制化工容器结构设计规定》HG/T 20583 进行规定。《Fiberglass tank and vessel specification》PIP VESFG 001 规定容器和储罐内径大于 900mm 应至少设置一个人孔;内径小于 900mm 的设备应采用等内径的设备法兰作为人孔。储罐内径大于 4.87m 时应至少在圆筒和顶部设置一个人孔。

5.9 连接

5.9.2 《Reinforced thermoset plastic corrosion resistant equipment》ASME RTP-1 规定不允许在容器内部进行连接包覆,接缝内侧的包覆层起耐蚀作用;且规定了内包覆层至少应为 3 层短切原丝玻璃毡和 1 层表面毡(表面毡直接接触介质),长度至少为 75mm。《Fiber-Reinforced plastic pressure vessels》ASME SECTION X 规定接缝的内包覆层长度至少为 75mm,且材料、组成、类型与设备本体的耐蚀层相同。《GRP tanks and vessels for use above ground—Part 3: Design and workmanship》EN 13121-3 不同结构内包覆层的长度在 100~150mm 之间。综合各标准,本标准确定内包覆层长度不小于 100mm,材料、构造与设备本体的耐蚀层相同。

圆筒之间或圆筒与封头连接的外包覆层《Reinforced thermoset plastic corrosion resistant equipment》ASME RTP-1 规定圆筒之间或圆筒与封头连接的外包覆层厚度不应小于 0.22in(5.6mm),长度至少为 75mm,且应逐层递加,因此本标准规定外包覆层的厚度不小于 6mm。《Fiber-Reinforced plastic pressure vessels》ASME SECTION X 规定接缝的内包覆层长度至少为 75mm,且材料、组成、

类型与设备本体的耐蚀层相同。《GRP tanks and vessels for use above ground—Part 3: Design and workmanship》EN 13121-3 规定不同结构内包覆层的长度在 100~150mm 之间。综合各标准,本标准确定内包覆层长度不小于 150mm,材料、构造与设备本体的耐蚀层相同。

5.10 支 座

5.10.1 《GRP tanks and vessels for use above ground—Part 3: Design and workmanship》EN 13121-3 规定当容器直径不超过 1.5m、高度不超过 2m、介质比重不超过 1.2 时可采用与容器直接相连的腿式支座,超出此范围支腿与容器之间应增加环形梁或角钢圈;本标准同样作此规定。

5.10.2 本标准纳入了四种悬挂式支座:支撑环式、具有牛腿形支撑构件的环式、带环形垫板的耳式支座和带刚性环的耳式支座。《GRP tanks and vessels for use above ground—Part 3: Design and workmanship》EN 13121-3 规定了支撑环式支座应置于环形钢梁或基座上,支撑环厚度可按整体法兰计算。本标准在此基础上增加了剪力校核。

带圆筒垫板的耳式支座和带刚性环的耳式支座参考了《Reinforced thermoset plastic corrosion resistant equipment》ASME RTP-1。圆筒垫板厚度规定基于容器的高径比大于 1.25,当根据式(5.10.2-3)计算出的耳座高度过大时,应调整参数重新计算或选用带刚性环的耳式支座。

当设备直径较大、壳体较薄,而外载荷(包括质量、风载、地震载荷等)较大,或者壳体内处于负压操作时,采用普通的耳式支座往往使壳体的局部应力较大,变形较大,甚至会引起失稳。采用刚性环耳式支座可使设备受力更均匀。

5.10.3 《GRP tanks and vessels for use above ground—Part 3: Design and workmanship》EN 13121-3 包含三种形式的裙式支座:无热塑性塑料衬里的容器裙座,带热塑性塑料衬里的容器裙座及圆筒裙座一体式裙座,并指出不首选第三种。基于此,本标准引入前两种形式。裙座与圆筒连接部位受力复杂,因此需要包覆加强,且校核此处圆筒所受轴向应力。裙座圆筒受重力载荷、弯矩载荷(风弯矩、地震弯矩等),可能承受较大的轴向应力,因此需要校核裙座圆筒的轴向力。裙座开孔处应力校核可按本标准 5.3.4 相关内容进行计算。

5.11 卧 式 容 器

5.11.1 鞍座包角大小不仅直接影响鞍座处圆筒截面上的应力分布,而且影响卧式容器的稳定性。鞍座包角小,则鞍座重量轻,但是容器支座系统的重心较高,稳定性差,且鞍座处圆筒上的应力较大。《GRP tanks and vessels for use above ground—Part 3: Design and workmanship》EN 13121-3 规定鞍座包角不应小于 120°,由于纤维增强塑料的弹性模量较低,建议本标准采用 180°鞍座包角,同时鞍座与容器间的接触面应采用低弹性模量的缓冲材料进行衬垫。鞍座中心线与封头切线的距离应尽量小于 0.25 倍圆筒的平均直径,以使鞍座附近的圆筒能够被封头加强,增加稳定性。

5.11.2 鞍座支撑的卧式容器设计主要参照现行行业标准《卧式容器》NB/T 47041 和《GRP tanks and vessels for use above ground—Part 3: Design and workmanship》EN 13121-3 的有关规定。进行设计时,将双鞍座卧式容器简化为受均布载荷 w 作用的外伸筒支梁。

5.11.3 鞍座平面内无加强圈系指加强圈中心线距离鞍座中心线距离大于 $D/4$ ；加强圈位于鞍座平面内系指加强圈中心线在鞍座中心线两侧各 $b_2/2$ 的范围内。

5.12 立式储罐

5.12.2 当罐体较高时，为了节省材料，可采用分段计算的方法。当罐体较低时，可采用等厚度储罐。同时由于低压或小直径设备，计算的壁厚一般较小，不能满足构造要求，实践证明，壁过薄易漏，故建议最小壁厚不小于 4.8mm。

安装在室外的立式储罐，要受到风力的作用。风对储罐产生风弯矩，从而在圆筒内产生弯曲应力，过大的弯曲应力会使圆筒局部压扁而失稳，必须对圆筒进行强度和稳定性校核。外压包括风压和罐内负压两部分，对于敞口储罐，无负压操作，故计算可进行简化；对于固定顶储罐，在负压的情况下还需考虑是否安装呼吸阀而导致的滞后影响。

对于不同厚度的筒节，可按公式折算成内径相同、稳定性相同、壁厚均为最小壁厚 δ_{\min} 的假想筒节，这些假想筒节组成了当量圆筒。换句话说，它将一个实际的变截面罐体转化成了一个假想的等直径、等壁厚、等稳定性而高度较低的罐体，假想筒节的高度成为当量高度。

拱顶是一种类似于球面的罐顶结构，在压力作用下，球面与罐壁厚度相等时，球面强度为等直径立式圆筒罐壁强度的两倍，为取得等强度，拱顶直径应为罐壁直径的两倍，即取拱顶的曲率半径等于储罐直径，一般取拱顶曲率半径与储罐直径的差值不超过 20%。转角曲率半径影响拱顶高， r_1 过小则转角处局部弯曲应力过大， r_1 过大，则拱顶趋近于半球形，既增加了气相空间，又浪费了材料。一般取 $r_1=0.1D_1$ 为宜。拱顶与罐壁连接处采用曲率半径为 r_1 的均匀转角过渡，拱顶和罐壁之间的连接处有公切线，受载时，该处不会出现横推力，受力情况较好。

6 制 造

6.1 一 般 规 定

6.1.1 直径较小的设备，可在制造商的工厂制作。直径大、设备运输有限制的设备，应在项目现场或现场附近有临时围护结构的场所制作，这样可满足制造时的环境温度和湿度要求。

树脂中的苯乙烯是有臭味的易燃、易挥发化学品，除加强劳动保护外，还应加强工作场所的通风。

温度过低，树脂固化速度变慢，影响工作效率和固化后产品的强度；温度过高，树脂固化速度太快。环境温度 10~35℃、相对湿度不大于 80%是一个比较适合的工作环境。湿度大，空气中的水分对树脂固化速度和固化后产品性能会有影响。低温存放，有利于保证树脂的存储期。但是在使用时，材料温度应同环境温度相一致，否则固化剂的用量不能确定，树脂的黏度也会变大，影响同纤维的浸润。

6.1.2 制造单位应提前准备好制造设备、模具、工装设施及各种检验试验和监控设备。模具表面使用聚酯薄膜或脱模剂（如聚乙烯醇），提供光滑内表面，以保证脱模时不损坏模具表面。

不饱和聚酯树脂和乙烯基酯树脂的常温固化时所采用的引发剂均系过氧化物（如过氧化甲乙酮，过氧化环己酮等），它同配套的促进剂（如环烷酸钴等）直接混合将会发生剧烈的化学反应而引起燃烧，严重时甚至会发生爆炸事故，危及生命和财产安全，因此严禁两者同时使用；由于是强氧化剂，因此应与其他化学品应分开储存，只能装在原装容器里，并将容器垂直放置，防止泄漏；由于引发剂的蒸汽比空气重，如果泄漏到地面会蔓延，一旦遇到火花，将会发生剧烈燃烧。

树脂凝胶时间过短，会使树脂黏度迅速增大，不利于浸透纤维，甚至会发生局部固化；凝胶时间过长，不仅增长生产周期，且导致树脂流失造成局部贫胶或不能完全固化，因此使用前应进行树脂凝胶时间的试验。

树脂的黏度是制造过程中的重要性能，而且与温度的关系密切：当温度下降、树脂黏度上升时，不利于浸透纤维。可加入苯乙烯稀释，降低树脂黏度，提高纤维浸润性能。苯乙烯的加入量应在树脂制造厂家推荐的范围之内，通常在树脂重量的 3%之内；当温度上升、树脂黏度下降时，黏度太小，利于纤维浸透树脂，但会产生树脂流挂缺胶，同样会影响产品质量，而加入适量的触变剂，如气相二氧化硅等，则可有效防止流胶。

纤维增强材料如有污物和水分将会影响与树脂的浸润，造成界面的无效结合，影响固化，降低材料性能。

6.1.4 制造单位应配足容器制造的所有过程需要的具有专业知识和层合板培训经历的人员。手糊工作的质量取决于手糊工人的技能和知识。为保证手糊工作的质量，有必要对手糊工的技能进行评定。

缠绕工序是纤维增强塑料化工设备主体结构成型的重要阶段，缠绕工的技能决定了化工设备

主体结构性能，有必要对手糊工的技能进行评定。

6.2 设备制造

6.2.1 当次内层采用纤维短切原丝毡或缝编织物进行手糊成型时，根据设计规定的纤维织物方向进行剪裁，以保证各方向纤维织物的层数及铺放顺序。

喷射成型时，纤维长度一般为 25~50mm，喷枪夹角宜为 20°，喷枪口与成型表面距离一般为 350~400mm。如果改变操作距离，应调整喷枪夹角以保证树脂在靠近成型面处交集混合。喷枪移动速度应均匀，不允许漏喷，不能走弧线。

6.2.2 热塑性衬里板材的排布应避免十字焊缝，同向焊缝应尽可能错开以避免焊缝出现在可能存在应力集中的区域。采用背覆纤维的热塑性塑料衬里材料，纤维离焊缝的距离不应小于 3mm，以避免玻璃纤维夹入焊缝中。

6.2.3 结构层与内衬层之间的制造间隔时间控制目的是防止运行中发生结构层与内衬层脱层。尤其是在结构层与内衬层所用树脂不一致的情况下，需要特别注意控制间隔时间。内衬层多用含胶量大于 70%的耐温性好、固化交联密度高的树脂，如果间隔时间长了，结构层与内衬层的界面融合就会存在隐患。

通常在结构层缠绕开始前，先在内衬层表面涂刷树脂以提高层间结合力。缠绕成型应控制缠绕张力和缠绕角。缠绕张力大小、各束纤维间张力的均匀性，以及各缠绕层之间纤维张力的均匀性，对制品质量影响极大。控制缠绕张力应做好两个方面：一是纤维初应力值的确定；二是张力应逐层递减。调整缠绕角度，可满足不同强度要求；缠绕成型后层合板的树脂含量比较低，同时由于受到缠绕角度的限制，轴向强度也比较低，通过添加短切原丝毡、无捻粗纱布等方法，一是可提高缠绕层树脂含量和层间结合力；二是可提高层合板的轴向强度。通常添加的纤维布有单向布、无捻粗纱布等，以单向布居多，提高轴向强度最明显。

当手糊成型设备封头和封底，采用短切原丝毡或短切原丝毡与纤维布交替时，应按设计规定的纤维方向进行布的剪裁，保证各方向布的层数及铺放顺序。同一铺层纤维应连续，可采用对接和搭接两种拼接形式，各层接缝应错开。

6.2.5 设备的固化有常温固化和加热固化两种，主要取决于树脂系统。控制固化度是保证制品质量的重要条件之一，一般通过调控树脂胶液中引发剂含量和固化温度来实现。对于常温固化的制品，应有一段适当的固化和养护周期。加热固化时，升温速度应平稳，最高固化温度下应保证足够的恒温时间，降温冷却时应缓慢，不应骤冷；当有温度载荷条件下的耐腐蚀要求时，经过常温固化的制品通常还需要进行加热后固化处理，后固化处理的温度一般应高于制品的使用温度。

6.2.6 设备配管，尤其是小口径管道，制造端帽可以起到减少接头渗漏、提高接头安装效率的目的。对于压力容器，需对预制的管口、管件进行可追溯性标识，以防止误用，减少质量问题发生。法兰螺栓孔选用合适的开孔机具加工，减少开孔时摩擦生热，以防树脂因高温而失去各项性能；相对于整体法兰，插管法兰生产效率高、成本低。短管与法兰盘粘接成型接头部位宜按照工艺文件规定做好各种防渗、防漏处理。手糊法兰的法兰孔及孔背面的盛放螺栓螺母的部位，加工时如果钻头、

扩孔工具等更换不及时或维护不良，容易因摩擦生热导致温度变高，超过玻璃钢热变形温度时，会造成法兰颜色变化、性能下降。

6.2.8 当二次粘接厚度不能一次达到要求，重新制作的间隔时间和表面处理方法应按本标准 6.2.3 条执行，通常分次操作时第一层采用纤维短切原丝毡，以提高树脂含胶量，确保层间附着力。

7 检验、验收

7.1 一般规定

- 7.1.1 从业人员包括设备制造、检验、安装等各个环节的人员。从业人员需取得资质证书方可上岗，同时应记录并保存培训文档，这是确保产品制作、检验工作顺利进行的基本条件和安全保障。
- 7.1.2 检测仪器、测试设备应在检验和校准有效期内。
- 7.1.3 测量环境宜为标准温度和标准相对湿度，根据各测试标准中的规定。
- 7.1.4 在抽取样本的过程中，要遵守随机化原则。

7.2 制造方文件

- 7.2.4 产品检验记录/证书应包含产品的外观、巴氏硬度、尺寸、厚度、盛水实验、耐压试验及技术协议或合同中要求的其他检测项。

7.3 产品检验

- 7.3.1 产品外观检测时，内表面需在 100W 的白炽灯照明下目测，外表面的外观质量应在充足的日照下目测；外观检测时可辅助采用声音检测，如用小榔头敲打，可以判断是否形成层间空鼓。对于已经着色的外观（如胶衣层），由制造方、用户、检验员按合同或技术协议要求检测。
- 7.3.2 设备厚度的测量应遵循大范围、多点测量的原则，因为树脂黏度、密度、湿透性、操作工艺等均可能引起厚度的变化，从而导致制品表面厚度不均。因此为了描述层合板的厚度，应当随层合板厚度变化来评价层合板厚度。具体可用以下方法来确定厚度：①确定一个小区域的平均点厚度的方法。做一个连续的圈，在这个区域被检查的厚度不能包括这个圈。再选择 6 个点测量厚度，所有点又在这个圈上。避免点的选择重复，这些点应该取得远点。将这几个点取平均值，就是这一小块区域的平均值。②确定一个主要设备的平均厚度（如封头、壳体、喷嘴、法兰等），至少应该测量 4 个点的厚度，这 4 个点是在检查员所在区域广泛分布的几个点。可选一个最厚的地方和一个最薄的地方来测量。避免在弯角处选点。另外还需要选 2 个代表性的区域来测量 4 个点的厚度。③特殊圆柱形壳体设计的锥形壁或加强圈的厚度也需要测量。对于喷嘴或人孔的测量，每个代表点厚度都是可采用一个方便的方法来测量它们的平均厚度。
- 7.3.3 设备内外表面的巴士硬度均需检测。
- 7.3.5 通过在马弗炉中灼烧的方法不仅可以测试树脂含量，还可通过分析灼烧后的残留物，判断玻璃纤维增强材料类型、铺层次序、方向、层数，进一步佐证树脂含量的测试结果，还可验证设备是否按设计铺层要求进行制造。

7.3.6 盛水试验时，液位高度不应低于设计的液位高度。

7.3.7 试验内压时，应先将试验压力升至设计压力，确认无泄漏后再升至规定的试验压力。

7.3.8 对于 FEP、PFA 和 E-CTFE 材料推荐采用直流电测试设备，因为在测试电压相对较低的情况下，直流电压的控制更加精准。

8 标志、包装、运输、储存

8.1 标志

设备标志中的“设备名称、规格型号、设计温度、设计压力、工作介质、生产厂名、制造日期”等内容为设备的基本信息，明确后有利于用户根据这些信息和实际使用条件进行比较，判断是否适用使用的工况。也可以根据用户要求，对设备的内衬层树脂型号及纤维制品种、允许使用温度、允许使用压力、适宜运行的介质种类及关键组分的浓度进行增加标注。

8.2 包装

纤维增强塑料属高强度、低模量材料，设备在运输、存储过程中不应堆压设计要求以外的重物（指除与设备本体连接成一体的结构部分以外的任何其他物体），主要是防止因外力作用造成设备变形或损伤，如在设备的空腔内附带材料及工器具等，均应制止。包装采用的柔性材料通常选择稻草绳、可降解的发泡塑料膜等。

8.3 吊装

8.3.1~8.3.2 参考《GRP tanks and vessels for use above ground—Part 4: Delivery, installation and maintenance》EN 13121-4 标准。

8.4 运输

8.4.1~8.4.4 参考《Reinforced thermoset plastic corrosion resistant equipment》ASME RTP-1 内容。

8.5 储存

8.5.1 通常纤维增强塑料属非可燃物品，因此在设备运输、存储中，应远离热源及火源，确保安全使用，其安全措施和间距应符合相应消防规范要求。

8.5.2 储罐临时放置时可采用适量充水、捆防风拉绳、压沙袋或合适的其他重物等措施，避免因风的作用导致设备移动或倾倒。

9 安 装

9.1 一 般 规 定

9.1.3 《Reinforced thermoset plastic corrosion resistant equipment》ASME RTP-1 中，立式设备安装的垂直度均是以设备基础作为基准面来进行检测的，产品在出厂检验时对设备的垂直度进行了检验，因此如果设备基础的平整度达不到要求，设备安装后的垂直度是难以达到要求的。

9.2 安 装

9.2.1 设备安装的垂直度应以设备基础作为基准面，厚度一致的筒体外壁作为检测面进行检测，设备基础铺垫的耐腐蚀软质材料建议采用耐腐蚀的合成橡胶。

9.2.2 参考《GRP tanks and vessels for use above ground—Part 4: Delivery, installation and maintenance》EN 13121-4 标准。支座与设备底部接触面分离间隙在 EN 13121-4 标准中要求小于 1mm。据调查，目前现场实际情况难以达到，故调整为“应小于 5mm”。支撑与筒体之间采用的耐腐蚀软质材料建议采用耐腐蚀的合成橡胶。

9.2.3~9.2.5 参考《GRP tanks and vessels for use above ground—Part 4: Delivery, installation and maintenance》EN 13121-4 标准。

附录 A 依据介质分类确定分项安全系数 K_2

表 A.1.1-1 主要参考《GRP tanks and vessels for use above ground—Part 4: Delivery, installation and maintenance》EN 13121-2 标准附录 A 的内容，并依据国内主要树脂生产厂家的耐化学介质性能表进行介质种类的删除及补充。

根据现行行业标准《压力容器中化学介质毒性危害和爆炸危险程度分类标准》HG 20660 对介质进行的筛选，删去了极度危害化学介质和爆炸危险介质。

附录 D 层合板理论

D.1 一般规定

层合板理论的应用基于下列假设：

- 1 忽略层合板的层间剪切作用和层合板厚度方向上的受力；
- 2 层合板粘接良好，不允许存在层间滑移；
- 3 单层板或层合板的应力均指沿着受力面的平均应力。

层合板理论的计算基于单层板具有正交各向异性，即材料具有 3 个相互垂直的弹性对称面，缠绕成型和接触模塑成型层合板具有该性质。《Fiber-Reinforced plastic pressure vessels》ASME SECTION X 亦规定应使用计算缠绕成型和接触模塑成型层合板的弹性常数，因此本标准规定层合板理论的使用限于缠绕成型和接触模塑成型层合板。

正交各向异性材料具有 9 个单一的弹性常数：3 个方向的拉伸模量、3 个方向的泊松比、3 个平面内的剪切模量。层合板理论忽略层合板厚度方向的受力，即认为层合板处于平面应力状态，因此层合板理论的计算需要单层板的 4 个单一弹性常数，此外还需要 5 个强度常数。单层板的性能应根据本标准 4.4 确定。

D.2 层合板刚度

D.2.1 单层板由单向纤维或交织纤维在树脂基体中排列形成，具有平行和垂直于纤维方向的材料主轴，以材料主轴作为坐标轴的坐标系称为正轴坐标系，相应的应力应变称为正轴应力和正轴应变，并约定单层板的纵向（ x 轴）指平行于纤维的方向、单层板的横向（ y 轴）指垂直于纤维的方向。

D.2.2 坐标轴与材料主轴不一致的坐标系称为偏轴坐标系，相应的应力应变称为偏轴应力和偏轴应变。偏轴坐标系的纵轴（1 轴）与正轴坐标系的纵轴（ x 轴）之间的夹角称为两坐标系的夹角，用于计算偏轴刚度矩阵和应力转换矩阵。在本标准中，通常取圆筒的轴向和环向建立偏轴坐标系，并约定正方向，则两坐标系的夹角为圆筒轴向与纤维方向之间的夹角，并取逆时针方向为正。对于短切原丝毡增强的单层板，可近似认为具有各向同性，因此正轴坐标系可取任意方向，可使其与偏轴坐标系重合，即两坐标系的夹角等于 0° ，据此可简化计算。

D.2.3 层合板有效工程常数的计算依据经典层合理论，并参考了《Fiber-Reinforced plastic pressure vessels》ASME SECTION X。层合板的刚度矩阵由拉伸刚度矩阵、耦合刚度矩阵和弯曲刚度矩阵组成，拉伸刚度矩阵表征层合板受拉时引起中面的应变，耦合刚度矩阵表征层合板受拉时引起弯曲变形或受弯矩时引起中面应变，弯曲刚度矩阵表征层合板受弯时引起弯曲变形，刚度矩阵单位统一后得到标准化刚度矩阵。为控制层合板的应变，需要得到应变-应力的关系式，即柔度矩阵，并通过柔度矩阵得到层合板的有效工程常数。

D.3 层合板的强度

D. 3. 1~D. 3. 3 层合板中各单层板之间的应变存在协调关系，可假设层合板的应变沿厚度呈线性变化，而各单层板的正轴方向不同，因此各单层板的偏轴刚度不同，会造成各单层板所受应力不同。因此需要通过柔度矩阵计算层合板在偏轴应力作用下的中面应变和弯曲率，并根据应变沿厚度呈线性变化的假设，将单层板的应变表示为中面应变和弯曲变形引起的应变之和，弯曲变形引起的应变与该单层板相对中面的坐标成正比，得到单层板的应变后利用单层板的刚度矩阵计算出单层板的偏轴应力，再通过应力转换矩阵将单层板的偏轴应力转换为正轴应力。

目前存在多种强度理论可预测复合材料破坏条件，本标准选用最大能量准则，也称为蔡-希尔准则，《Filament-wound FRP pressure vessels-Materials, design, manufacturing and testing》BS EN 13923 也使用了该准则。基于该准则，将单层板的正轴应力和强度常数带入判别式，即可判断该单层板是否达到破坏条件。本标准认为当层合板中任意一层单层板发生破坏时，层合板即发生失效。据此，在层合板应力存在特定组合时（如单向拉伸、圆筒的纵向应力/环向应力=1/2），通过逐层计算单层板的正轴应力并计算临界状态对应的层合板应力，取最小值即得到层合板的强度值。

附录 E I 型容器设计方法

E.1 一般规定

E.1.1 根据《Fiberglass Tank and Vessel Specification》PIP VESFG 001, 由于破坏性的压力评定试验和 100 000 次的压力循环试验, I 型容器通常尺寸较小(容积小于 3.785m^3)且按标准设计, 接管较少, 因此在化工领域应用不多。《GRP tanks and vessels for use above ground—Part 3: Design and workmanship》EN 13121-3 规定使用试验验证的设计方法时, 若 $p > 0.5 \times 10^5 \text{Pa}$, 则 $PV \leq 6 \times 10^{-3} L$ 。综合考虑, 本标准规定 I 型容器的容积小于等于 3.75m^3 。

《固定式压力容器安全技术监察规程》TSG 21 规定 I 型纤维增强塑料压力容器应当制作原型容器, 对原型容器进行各项检查、试验合格后, 方可进行制造。I 型容器的成型工艺应当按照制作原型容器的工艺制定。

E.2 设计

E.2.1~E.2.6 I 型容器的设计计算没有强制性的规定, 制造厂可按经验进行设计, 本标准给出了《Fiber-Reinforced plastic pressure vessels》ASME SECTION X 中内压容器的推荐计算方法, 该计算方法基于纤维的受力分析, 忽略树脂的强度。

附录 F 分析设计方法的基本要求

F.1 一般规定

F.1.2 《Fiber-Reinforced plastic pressure vessels》ASME SECTION X 中提供了两种强度准则，二次耦合强度准则(蔡吴强度准则)和二次耦合损伤准则。蔡吴强度准则在复合材料中运用较为广泛，评定结果较为合理。一般应力分析软件也均容易采用此准则实现评定，因而本标准采用此强度准则。复合材料与金属材料力学模型的最大区别在于其材料力学性能各向异性，其对结构内部应力分布有显著影响，因而分析设计时应予考虑。

F.1.3 参考 ASME SECTION X 的规定，内外压下均按结构层厚度计算，不考虑内衬和外保护层的作用。

F.2 应力分析的步骤

F.2.1 结构不连续处会造成应力集中，应予着重考虑。

F.2.3 应力强度校核公式形式和应力强度比控制条件均参考《Fiber-Reinforced plastic pressure vessels》ASME SECTION X 中 RD-1188.5 的相关要求。

F.2.4 压缩应力参考《Fiber-Reinforced plastic pressure vessels》ASME SECTION X 中 RD-1187(b) 的要求。

F.2.5 参考《Fiber-Reinforced plastic pressure vessels》ASME SECTION X 中 RD-1187(d) 的要求。

F.2.6 参考《Fiber-Reinforced plastic pressure vessels》ASME SECTION X 中 RD-1187(c) 的要求。

F.3 开孔和接管设计

F.3.1 接管应力分析时较为复杂，因而应力分析部分允许其按照规则设计方法设计。

F.3.2 包覆层和加强板对于开孔位置应力分布有重要影响，采用应力分析时需考虑到这些结构的影响。

F.4 热应力

F.4.1 热应力在结构中影响较明显时，应予考虑。

F.4.2 在一定的温度范围内，可以将材料参数考虑为常数，以便简化计算。

F.4.3 当温度分布发生变化时，热应力也会发生变化，因而需要在应力计算时予以考虑。

F.5 附件

F.5.1 复杂附件设计常规方法较难计算时，可以采用分析方法进行设计。

F. 5. 2 小的附件对结构应力分布影响有限，分析时可以忽略，但需要有经验的工程师确认。由于分析设计与常规设计的差异较大，因而有经验的工程师是指熟练使用分析设计方法设计过大量的复合材料设备的工程师。